

UN
PROYECTO,
MÚLTIPLES
SOLUCIONES


FABRICACIÓN FRANCESA

CATÁLOGO / **2025** / TRITURADORES Y BOMBAS DOMÉSTICAS
ESTACIONES DE BOMBEO



Índice

- 4 | EL GRUPO SFA
- 6 | LA EXCELENCIA INDUSTRIAL
MADE IN EUROPE
- 8 | COMPROMISO RSC
- 9 | NUESTRAS SOLUCIONES
- 12 | NUESTROS SERVICIOS

14

TRITURADORES
SANITARIOS



30

CERÁMICAS
CON TRITURADOR
INTEGRADO



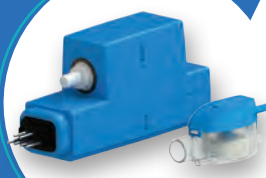
40

BOMBAS
DE AGUAS GRISES



50

BOMBAS
PARA AIRE
ACONDICIONADO



- 17 | Sanitrit
- 18 | Sanitop
- 19 | Sanipro
- 20 | Saniplus
- 21 | Sanibest Pro
- 22 | Sanislim
- 23 | Sanipack
- 24 | Saniwall Pro Up para revestir
- 25 | Saniwall Pro Up con paneles de cristal
- 26 | Saniwall Pro Up Style
- 27 | Saniwash **N**
- 28 | Accesorios

-
- 34 | Sanicompact C43
 - 35 | Sanicompact Pro
 - 36 | Sanicompact Elite
 - 37 | Saniflush
 - 38 | Sanicompact Comfort+
 - 39 | Sanicompact Comfort Style

-
- 44 | Sanifloor+
 - 46 | Sanishower
 - 47 | Sanishower Flat
 - 48 | Sanivite
 - 49 | Sanispeed

-
- 52 | Sanicondens Clim Mini S
 - 53 | Sanicondens Clim Pack S
 - 54 | Sanicondens Clim Deco
 - 55 | Sanicondens Clim Maxi

- 58 | Sanicondens Deco +
- 59 | Sanicondens Mini
- 60 | Sanicondens Pro
- 61 | Sanicondens Best flat
- 62 | Sanineutral
- 63 | Sanineutral Mini



56

BOMBAS
PARA CALDERAS

ESTACIONES DE BOMBEO Y BOMBAS

- 64 | Gama de estaciones
- 65 | Selección de una estación
- 66 | Ejemplos de instalaciones
- 67 | Tecnologías hidráulicas
- 68 | SFA Pumpselect
- 69 | Denominación de los productos
- 70 | Formulario de dimensionados

- 74 | Saniswift Pro
- 76 | Sanicom 1
- 78 | Sanicom 2
- 80 | Sanicubic 1
- 82 | Sanicubic 1 WP IP68
- 84 | Sanicubic 2 Classic
- 86 | Sanicubic 2 Pro
- 88 | Sanicubic 1 VX
- 90 | Sanicubic 2 VX
- 92 | Sanicubic 1 GR HP
- 94 | Sanicubic 2 GR HP
- 96 | Sanicubic 1 GR
- 98 | Sanicubic 2 GR
- 100 | W80 Duplex
- 102 | Sanicubic 2 SC



72

ESTACIONES
DE BOMBEO
AL SUELO

- 108 | Sanifos 110 ZPK
- 110 | Sanifos 110
- 112 | Sanifos 280 ZPK / Sanifos 280 STEEL
- 114 | Sanifos 280
- 116 | Sanifos 390
- 118 | Sanifos 390 SLD
- 120 | Sanifos 610
- 122 | Sanifos 610 SLD
- 124 | Sanifos 1300
- 126 | Sanifos 1600, 2100, 3100



104

ESTACIONES
DE BOMBEO
A SOTERRAR

- 132 | Sanipump GR/VX
- 134 | Sanipump SLD 700
- 136 | Sanipump VX 50
- 140 | Sanipump ZPG 71
- 142 | Sanipump ZFS 71 EX
- 144 | Sanipump ZF 80 EX
- 146 | Sanipump ZF 100 EX

- 148 | Condiciones generales de venta
- 150 | Servicios técnicos



130

BOMBAS

EL GRUPO SFA: LÍDER MUNDIAL EN EL EQUIPAMIENTO SANITARIO

Desde hace más de 60 años, el Grupo SFA se compromete a proporcionar a sus clientes profesionales y particulares más comodidad y confort en su vida cotidiana. Más que conocimientos tecnológicos, cada empresa del grupo diseña, fabrica y comercializa soluciones universales, ingeniosas, fiables y fáciles de usar.

UN GRUPO INTERNACIONAL

Establecido en 29 países de los 5 continentes, el Grupo SFA sigue expandiéndose internacionalmente a través de sus filiales que han formado alianzas con profesionales del sector cuidadosamente seleccionados y formados para llevar la reputación internacional del Grupo en cuanto a rendimiento, calidad y servicio.

Canadá
USA

Alemania	Italia	Rep. Checa
Austria	Luxemburgo	Rumanía
Bélgica	Países Bajos	Rusia
España	Polonia	Suecia
Francia	Portugal	Suiza
Irlanda	Reino Unido	Turquía

China
Corea del Sur
India
Japón
Vietnam

Brasil

Sudáfrica

Australia
Nueva Zelanda

+ EXPORTACIONES EN NUMEROSOS PAÍSES

Chipre, Malta, Noruega, Países Bálticos, Croacia, Israel, Ucrania, Bulgaria, Oriente Medio, departamentos y territorios de ultramar de Francia, Argelia, Marruecos, Túnez, Egipto, Grecia, Sudán, Finlandia, África Occidental...



¡ESTO ES LO QUE CARACTERIZA AL GRUPO SFA!

Una mentalidad y una forma de hacer las cosas que empezó en 1958 con el lanzamiento del primer triturador sanitario. Una idea ingeniosa que sigue revolucionando el diseño de interiores en todo el mundo. Esta experiencia en soluciones de bombeo se ha desarrollado a lo largo de los años, aportando una ayuda inestimable a diversos sectores de actividad.

LAS 4 ACTIVIDADES ESTRATÉGICAS DEL GRUPO SFA:

- **Soluciones de bombeo domésticas**
- **Soluciones de bombeo profesionales**
- **Equipamiento de baño, balneoterapia y spa**
- **Tratamiento del agua**

VISIÓN Y PERSPECTIVAS

El negocio de las estaciones de bombeo ilustra claramente la política de crecimiento externo del Grupo. Esta política se aplica para desarrollar los conocimientos técnicos y las personas. Este enfoque nos permite construir una unidad homogénea, de alto rendimiento y con una capacidad de crecimiento muy importante. Al reunir a un experto técnico como Zehnder Pumpen, reconocido y apreciado en su mercado, y a un actor global presente en más de 70 países, SFA ha creado las condiciones para desarrollar su capacidad de innovación, reforzar sus instalaciones productivas y garantizar un fuerte crecimiento en este segmento de mercado.

1958

Creación de la empresa SFA e invento del primer triturador
Adquisición de Europelec

1970

Implantaciones en Europa y en América del Norte

1988

Adquisición de Kinedo

1990

Certificaciones ISO de las fábricas

2019

Adquisición de Zehnder Pumpen

2020

Nueva imagen corporativa
Adquisición de Format y Aquaturbo Systems

2022

Creación de dos nuevas filiales: India y Vietnam
Lanzamiento de SFA Enviro

2023

Creación de una nueva filial: Corea del Sur

LA EXCELENCIA INDUSTRIAL MADE IN EUROPE

Desde 1958, el famoso Sanitrit se produce en un pueblo del departamento de Oise en Francia en un terreno de más de 8 hectáreas. Cada día, alrededor de 300 colaboradores trabajan duro para hacer realidad el eslogan: «Es fácil, es Sanitrit». Adquirida en 2019 por SFA y con sede en Grünhain (Alemania), Zehnder Pumpen es una reconocida marca especializada en la producción de bombas sumergibles, bombas para el jardín y estaciones de bombeo de aguas residuales.

LABORATORIO DE PRUEBAS Y CENTRO DE DISEÑO



Es en Brégy y Grünhain donde se diseñan, desarrollan y prueban los productos SFA para garantizar su correcto funcionamiento y máxima longevidad.

PRODUCCIÓN DE PIEZAS DE PLÁSTICO Y CAUCHO



En la actualidad, la plasturgia en SFA son 33 máquinas y un total de 760 moldes. La línea está totalmente automatizada, del transporte de la materia prima de los silos hasta las máquinas y de las máquinas hasta la salida de los productos.

FABRICACIÓN DE BOMBAS Y ESTACIONES DE BOMBEO



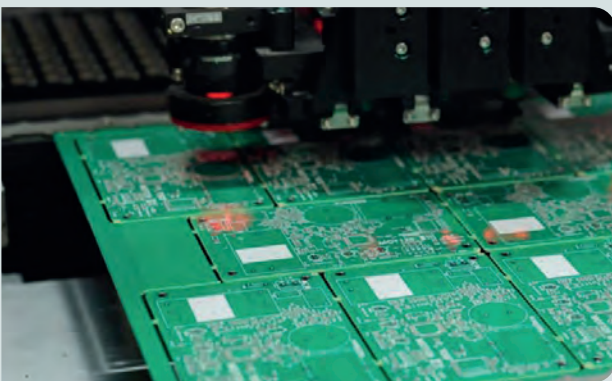
Zehnder Pumpen fue una de las primeras empresas en fabricar una innovadora estación de bombeo de aguas residuales con depósito de plástico. La fabricación in situ de los depósitos nos permite responder específicamente a cada solicitud. Las distintas pruebas también se realizan en la fábrica.

FABRICACIÓN DE MOTORES



SFA ha integrado el bobinado y el montaje de los motores desde 1960. Etapa totalmente robotizada, una cámara digital controla parte de los componentes para garantizar la máxima calidad en todo el proceso de producción.

FABRICACIÓN DE TARJETAS ELECTRÓNICAS



Con la voluntad de garantizar la más alta calidad, SFA ha integrado la producción de sus tarjetas electrónicas en su planta de Brégy desde hace varios años. Después de la fabricación, los operarios las ensamblan.

MONTAJE DE COMPONENTES



Una ingeniosa combinación de robots y humanos: las piezas son ensambladas a mano por operarios para trabajos meticulosos o por robots para las piezas más difíciles de transportar o montar.

LOGÍSTICA

Los envíos se gestionan desde Brégy y Grünhain. Nuestra infraestructura nos permite enviar productos SFA en cualquier parte del mundo.



Escanee este código QR para descubrir nuestra fábrica de Brégy.



Se ha creado un showroom con sala de formación en Mataró. Está abierto a los profesionales (distribuidores, instaladores, prescriptores...). En este showroom, se presentan los diferentes productos del grupo SFA: Sanitrit, Saniflush, Sanicondens, Sanicubic, Sanifos...



COMPROMISO RSC

Descubre nuestra
responsabilidad social
corporativa



Nuestra responsabilidad

Nuestro Grupo se moviliza en torno a nuestra razón de ser: **«Diseñar y fabricar soluciones domésticas y profesionales dondequiera que fluya el agua»**. Impulsados por este **espíritu inventivo**, diseñamos soluciones originales que **consumen poca agua y energía**, son fáciles de instalar y tienen una larga vida útil, prueba de que **nuestro Grupo ha integrado la RSC en el corazón de su modelo de negocio mucho antes de su tiempo**.



Desde 2021, SFA se ha comprometido con la iniciativa de **responsabilidad corporativa del Pacto Mundial de las Naciones Unidas y sus principios** en materia de derechos humanos, trabajo, medio ambiente y lucha contra la corrupción.



SOCIAL

Garantizar el respeto y la dignidad

Garantizar el respeto y la dignidad de todas las personas que entran en contacto con nuestras marcas: empleados, partes interesadas y usuarios, en el ejercicio de nuestras profesiones y en el uso de nuestros productos.

ECOLOGÍA

Preservar los recursos naturales

Preservar el agua y los recursos naturales y reducir nuestra huella de carbono, gracias a nuestras soluciones y productos de alto rendimiento, diseñados para durar.



ECONOMÍA

Utilizar nuestra inventiva para agitar el mercado

Mantener una mentalidad viva e inventiva, eligiendo socios fiables y virtuosos para diseñar soluciones que cambian el mercado y que sean accesibles al mayor número de personas posible.

CUMPLIMIENTOS DE LAS NORMAS

Todos nuestros aparatos cumplen con las normas de productos de construcción EN 12050 para estaciones de bombeo, EN 60335-1 para seguridad de los aparatos eléctricos de uso doméstico y las normas de compatibilidad electromagnética.



ETIQUETADO

SFA ha obtenido la etiqueta «Origine France Garantie» para muchos de los productos de su catálogo.



BV Cert. 6045364

UNA SOLUCIÓN SFA, QUÉ ES?

Para adaptarse a las diferentes etapas de la vida, puede ser necesario adaptar la vivienda añadiendo un inodoro o un cuarto de baño completo, por ejemplo.

Los productos de SFA permiten realizar estas instalaciones fácilmente y sin grandes obras.

Si se quiere instalar un cuarto de baño en un lugar alejado de los desagües del edificio, en el altillo o en el sótano, es necesario un dispositivo especial para evacuar las aguas residuales hacia estos desagües.

1 TRITURADORES ADAPTABLES

2 SANICOMPACT

3 BOMBAS DE AGUAS GRISES

4 BOMBAS PARA AIRE ACONDICIONADO

5 BOMBAS PARA CALDERAS

6 ESTACIONES DE BOMBEO AL SUELO

7 ESTACIONES DE BOMBEO A SOTERRR



SFA LE OFRECE LA GAMA DE TRITURADORES Y BOMBAS MÁS SILENCIOSA DEL MERCADO!



PRUEBAS
REALIZADAS POR
UN LABORATORIO
INDEPENDIENTE

ALGUNOS EJEMPLOS

Triturador
Sanipro
46 dB(A)

Sanicompact
Sanicompact Pro
51 dB(A)

Bomba de aguas grises
Sanivite
42 dB(A)

Sanicondens
Sanicondens Deco +
25 dB(A)

Estos datos fueron recogidos por un laboratorio acústico, que mide el nivel de presión sonora* a 1 metro de distancia.



* El nivel de presión sonora es la medida del ruido emitido por la bomba en función de la distancia, independientemente del ambiente de la habitación.

LOS TRITURADORES SFA SIGUEN SIENDO LA REFERENCIA DESDE SU CREACIÓN

Gracias a los continuos esfuerzos de investigación y desarrollo del grupo, los trituradores de SFA han alcanzado un rendimiento inigualable. El nivel de ruido, la accesibilidad y el diseño son elementos clave para satisfacer las necesidades de nuestros usuarios. Es gracias a la eficacia de los diferentes sistemas de trituración que llevan las máquinas, que SFA puede proponer los mejores productos del mercado.

Cuchilla de una **SOLA LÁMINA**

La cuchilla de una sola lámina corta los efluentes en finas partículas. La dilaceración de la materia fecal y del papel higiénico, lograda por la rotación de la cuchilla de acero, y la evacuación de las aguas negras se realizan en el mismo eje.



Disco de **ASPAS**

El disco de aspas permite la trituración por dilaceración. Esta tecnología está presente en la gama Sanicompact y actúa como una turbina.



Cuchilla de una **PRO X K2**

La cuchilla de corte Pro X K2 ha sido diseñada para soportar de manera ocasional los cuerpos extraños como toallitas higiénicas, compresas, tampones, preservativos...



Turbina **VORTEX KX V6**

SFA también ofrece la tecnología Vortex. Esta tecnología permite un paso de sólidos de 50 mm y es una solución eficaz para las aplicaciones más exigentes.



Turbina **BICANAL**

La turbina Bicanal aspira y evacua las aguas grises y las partículas sin triturarlas. Permite un paso de sólidos de 50 mm y ofrece un rendimiento máximo.



SFA LE ACOMPAÑA A DIARIO

EL SERVICIO POST-VENTA

¿TIENE UNA PREGUNTA TÉCNICA?
CONTÁCTANOS EN EL
93 544 60 76 - ext. 2



UNA RED NACIONAL DE
+ DE 40 TÉCNICOS
OFICIALES



UNA ASISTENCIA TÉCNICA
A DOMICILIO DE CALIDAD

SERVICIOS EXCLUSIVOS

**NUEVA
WEB
2025**



DESCUBRA NUESTRA
NUEVA WEB SFA, SIEMPRE
AL SERVICIO DE LOS
PROFESIONALES.

Nuestra web propone:

- Videos de productos
- Ayuda y formularios para la selección del producto adecuado
- Documentación técnica y comercial

sfa.es



Documentación técnica intuitiva
y de fácil uso para acompañar a
los instaladores en sus proyectos.



Promociones exclusivas



LA GARANTÍA DE 3 AÑOS

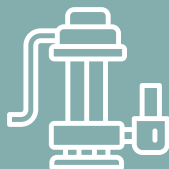


**TODOS LOS PRODUCTOS
TIENEN 3 AÑOS DE
GARANTÍA**

Consulta condiciones en nuestra web:

www.sfa.es

ASESORAMIENTO TÉCNICO ESTACIONES DE BOMBEO



¿NECESITA INSTALAR UNA ESTACIÓN DE BOMBEO?

SFA le acompaña en todas las etapas del proyecto:
desde el dimensionado hasta la puesta en marcha de
la máquina.

Estamos a su disposición para asesorarle:

93 544 60 76



¿POR QUÉ INSTALAR UN TRITURADOR SANITARIO?

La gama de trituradores sanitarios SFA, permite crear un aseo en cualquier lugar sin necesidad de realizar grandes obras

Desde hace más de 60 años, SFA ofrece soluciones de evacuación de aguas residuales para facilitar la distribución de los espacios interiores de las viviendas.

Instalar un triturador sanitario SFA permite crear un verdadero aseo en cualquier zona de la vivienda, aunque no haya una evacuación tradicional por gravedad.

Una toma de agua, un desagüe de pequeño diámetro y un enchufe, es todo lo que se necesita para instalar un triturador SFA.

ANTES



DESPUÉS



Trituradores adaptables

	 WC	 WC suspendido	 Lavamanos	 Bidé	 Ducha	 Colectividades
 Sanitrit Ideal para evacuar un WC.	•					
 Sanitop Permite evacuar un WC y un lavabo.	•		•			
 Sanipro Permite evacuar las aguas de un cuarto de baño completo.	•		•	•	•	
 Saniplus Permite evacuar las aguas de un cuarto de baño completo y es ideal para grandes volúmenes de agua.	•		•	•	•	
 Sanibest Pro Permite evacuar las aguas de un cuarto de baño completo y es especialmente recomendado para usos intensivos en lugares públicos.	•		•	•	•	•
 Sanislim Permite evacuar las aguas de un cuarto de baño completo y encaja perfectamente con las cerámicas más modernas.	•		•	•	•	
 Sanipack Permite evacuar las aguas de un cuarto de baño completo con WC suspendido.		•	•	•	•	
 Saniwall Pro Up para revestir La solución completa (tritrador + bastidor Grohe) para instalar un inodoro suspendido. Permite evacuar las aguas de un cuarto de baño completo.		•	•	•	•	
 Saniwall Pro Up con paneles de cristal La solución completa (tritrador + bastidor Grohe + paneles de cristal) para instalar un inodoro suspendido. Permite evacuar las aguas de un cuarto de baño completo.		•	•	•	•	
 Saniwall Pro Up Style La solución completa (tritrador + bastidor Grohe + paneles de aluminio) para instalar un inodoro suspendido. Permite evacuar las aguas de un cuarto de baño completo.		•	•	•	•	

**NOVEDAD
2025**



Saniwash

El inodoro bidé suspendido diseñado para mejorar la higiene íntima y la comodidad del usuario. Tiene múltiples opciones de autolimpieza, descalcificación y esterilización.



Desincrustante

Especial para trituradores (2L)



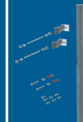
Sanialarm

Alarma especial para trituradores



Registro

Sistema de registro con acabado blanco. Especial Sanipack y bañeras.



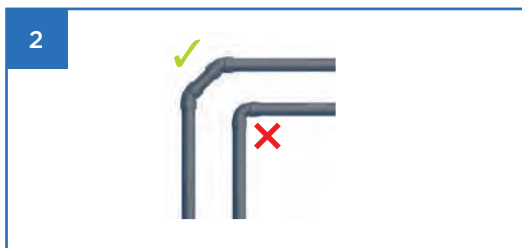
Kit de fijación en ángulo

Kit para instalación del Saniwall Pro Up en ángulo.

- FIABILIDAD E INNOVACIÓN DESDE 1958
- FÁCIL MANTENIMIENTO GRACIAS A LOS DIFERENTES ACCESOS AL APARATO
- Y SIGUE SIENDO LA GAMA MÁS SILENCIOSA DEL MERCADO



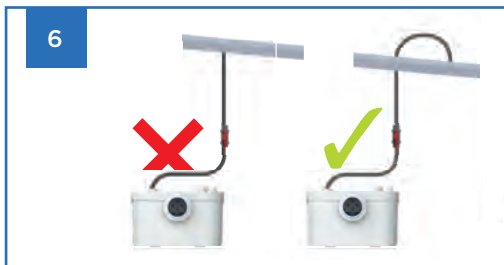
CONSEJOS PARA LA INSTALACIÓN DE UN TRITURADOR SANITARIO SFA



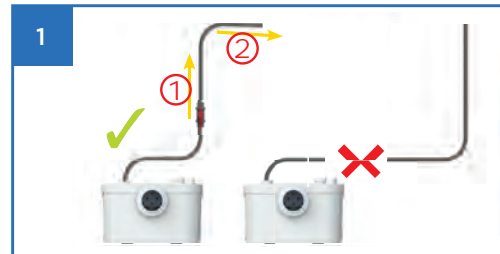
• Las curvas deben ser fluidas, con un amplio radio de curvatura, sin codos cerrados.



• En caso de evacuación directa hacia abajo, es necesario instalar un aireador en el punto más alto para evitar el desifonaje.



• El tubo de evacuación del triturador deberá estar conectado por la parte superior de la tubería y en el sentido de la evacuación.



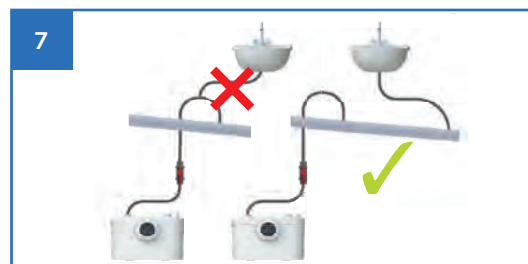
• La elevación vertical debe realizarse al principio del circuito de evacuación (1) y se debe instalar una llave de corte para el mantenimiento. Desde el punto más alto del desagüe (2), se requiere una pendiente al menos del 1%.



• Prever una pendiente del 3% entre los aparatos sanitarios y la entrada del triturador.

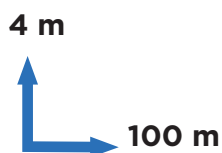


• El aparato debe estar colocado detrás del inodoro a 20 cm como máximo. No se puede instalar a un nivel inferior.



• No se puede conectar ningún aparato sanitario al tubo de evacuación de pequeño diámetro del triturador.

Sanitrit



BV Cert. 6045364



VENTAJAS DEL PRODUCTO

- Permite instalar un WC en espacios desaprovechados o sin evacuación tradicional
- Funcionamiento silencioso

CONEXIONES

← Diámetro ext. de evacuación:
22/28/32 mm

→ Diámetro entradas
ext.: 100 mm



cuchilla de una sola lámina



MATERIAL SUMINISTRADO

Válvula antirretorno, conectores, filtro de carbón activo incluido para neutralizar los olores.

CARACTERÍSTICAS TÉCNICAS

Número de entradas	1
Diámetro entradas ext.	100 mm
Diámetro ext. de evacuación	22/28/32 mm
Altura de arranque	95 mm
Temperatura máxima de las aguas entrantes	35°C
Voltaje - Frecuencia	220-240 V - 50-60 Hz
Consumo del motor	400 W
Índice de protección	IP44
Clase eléctrica	I
Nivel sonoro	46 dB(A)
Identificación y logística	
Peso bruto	5,4 kg
Código EAN	3308811299017
Referencia	0100100
PVP (sin IVA)	653 €

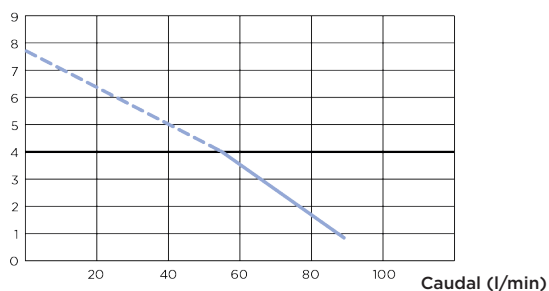
OPCIONAL

Sanialarm
Código EAN: 3308810042799
Referencia: SANIALARM
PVP: 62 €

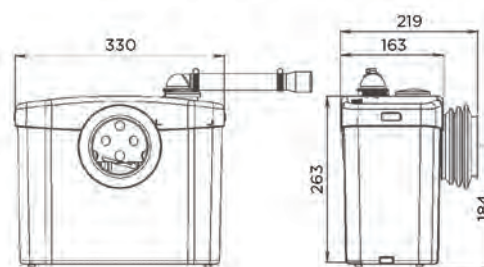


CURVA DE CAUDAL

Altura de evacuación (m)



DIMENSIONES



Dimensiones (mm)



5 m
100 m



BV Cert. 6045364



VENTAJAS DEL PRODUCTO

- Ideal para crear un aseo secundario en espacios desaprovechados o sin evacuación tradicional
- Funcionamiento silencioso

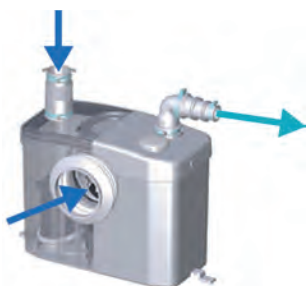
CONEXIONES

← Diámetro ext. de evacuación: 22/28/32 mm

→ Diámetro entradas ext.: 40, 100 mm



cuchilla de una sola lámina

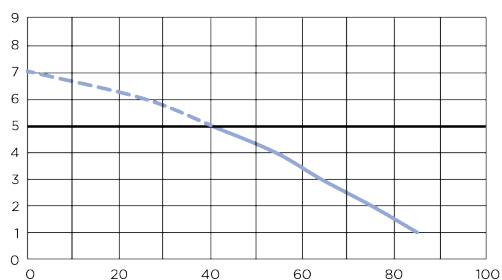


MATERIAL SUMINISTRADO

Válvula antirretorno, conectores, filtro de carbón activo incluido para neutralizar los olores.

CURVA DE CAUDAL

Altura de evacuación (m)



Caudal (l/min)

CARACTERÍSTICAS TÉCNICAS

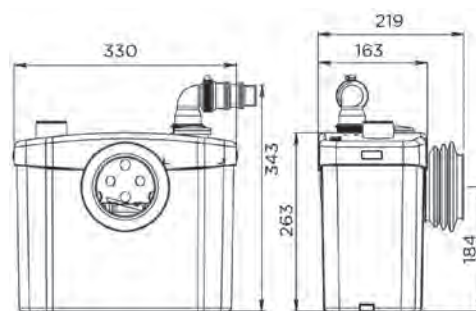
Número de entradas	2
Diámetro entradas ext.	40, 100 mm
Diámetro ext. de evacuación	22/28/32 mm
Altura de arranque	95 mm
Temperatura máxima de las aguas entrantes	35°C
Voltaje - Frecuencia	220-240 V - 50-60 Hz
Consumo del motor	400 W
Índice de protección	IP44
Clase eléctrica	I
Nivel sonoro	46 dB(A)
Identificación y logística	
Peso bruto	5,4 kg
Código EAN	3308811297013
Referencia	0100200
PVP (sin IVA)	719 €

OPCIONAL

Sanialarm
Código EAN: 3308810042799
Referencia: SANIALARM
PVP: 62 €



DIMENSIONES



Dimensiones (mm)

Sanipro



5 m
100 m



VENTAJAS DEL PRODUCTO

- Evacúa las aguas de un cuarto de baño completo
- Su potente motor evacúa las aguas hasta 5 metros de altura
- Funcionamiento silencioso

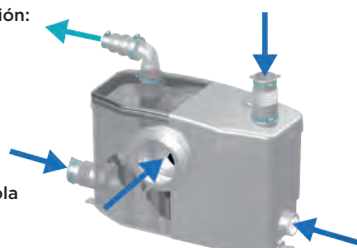
CONEXIONES

← Diámetro ext. de evacuación:
22/28/32 mm

→ Diámetro entradas
ext.: 40, 100 mm



cuchilla de una sola lámina

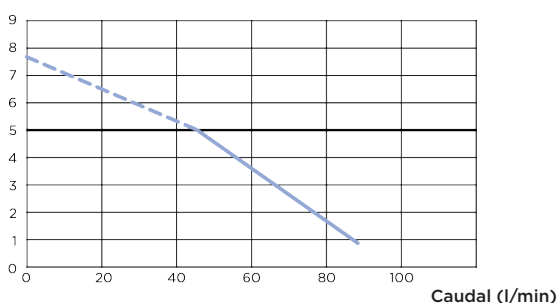


MATERIAL SUMINISTRADO

Válvula antirretorno, conectores, filtro de carbón activo incluido para neutralizar los olores.

CURVA DE CAUDAL

Altura de evacuación (m)



CARACTERÍSTICAS TÉCNICAS

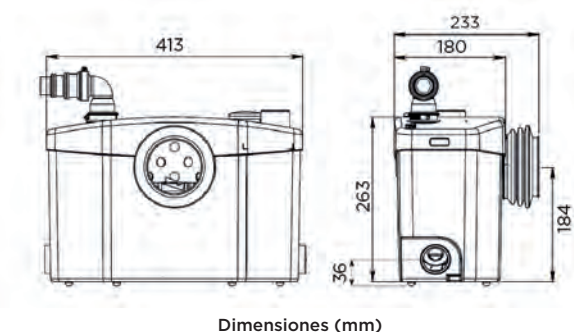
Número de entradas	4
Diámetro entradas ext.	40, 100 mm
Diámetro ext. de evacuación	22/28/32 mm
Altura mínima del plato de ducha	13 cm
Altura de arranque	70 mm
Temperatura máxima de las aguas entrantes	35°C
Voltaje - Frecuencia	220-240 V - 50-60 Hz
Consumo del motor	400 W
Índice de protección	IP44
Clase eléctrica	I
Nivel sonoro	46 dB(A)
Identificación y logística	
Peso bruto	7 kg
Código EAN	3308811298010
Referencia	0100900
PVP (sin IVA)	886 €

OPCIONAL

Sanialarm
Código EAN: 3308810042799
Referencia: SANIALARM
PVP: 62 €



DIMENSIONES



Saniplus



5 m
100 m



BYCert:6045364



VENTAJAS DEL PRODUCTO

- Evacúa las aguas de un cuarto de baño completo
- Depósito de gran tamaño
- Funcionamiento silencioso

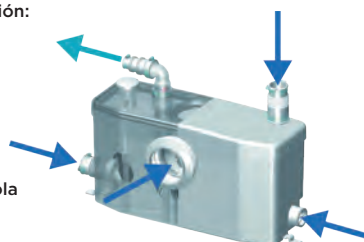
CONEXIONES

← Diámetro ext. de evacuación:
22/28/32 mm

→ Diámetro entradas
ext.: 40, 100 mm



cuchilla de una sola lámina

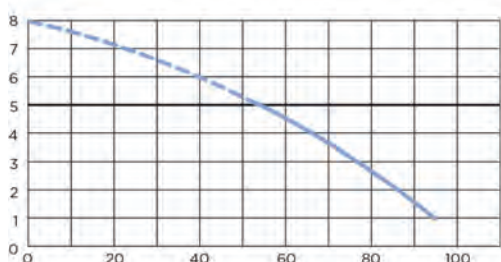


MATERIAL SUMINISTRADO

Válvula antirretorno, conectores, filtro de carbón activo incluido para neutralizar los olores.

CURVA DE CAUDAL

Altura de evacuación (m)



Caudal (l/min)

CARACTERÍSTICAS TÉCNICAS

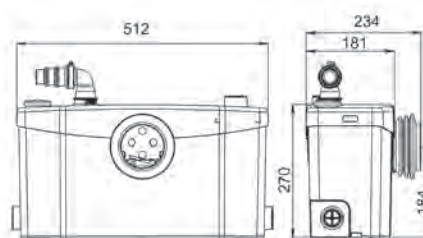
Número de entradas	4
Diámetro entradas ext.	40, 100 mm
Diámetro ext. de evacuación	22/28/32 mm
Altura mínima del plato de ducha	13 cm
Altura de arranque	70 mm
Temperatura máxima de las aguas entrantes	35°C
Voltaje - Frecuencia	220-240 V - 50-60 Hz
Consumo del motor	400 W
Índice de protección	IP44
Clase eléctrica	I
Identificación y logística	
Peso bruto	7.4 kg
Código EAN	3308811499011
Referencia	0100300
PVP (sin IVA)	1.000 €

OPCIONAL

Sanialarm
Código EAN: 3308810042799
Referencia: SANIALARM
PVP: 62 €



DIMENSIONES



Dimensiones (mm)

Sanibest Pro



IDEAL LUGARES PÚBLICOS

Restaurantes, bares, oficinas, pisos turísticos...



7 m
110 m



BYCert.0045364



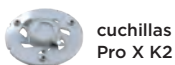
VENTAJAS DEL PRODUCTO

- Especial uso intensivo, ideal para colectividades
- Alto rendimiento de trituración con la cuchilla Pro X K2 (sistema de dilaceración similar a nuestras estaciones de bombeo al suelo o a soterrar)
- Soporta de manera ocasional los cuerpos extraños: tampones, preservativos, etc.

CONEXIONES

← Diámetro ext. de evacuación: 22/28/32 mm

→ Diámetro entradas ext.: 40, 100 mm



Acceso directo a la parte eléctrica para sustituir las piezas de desgaste.

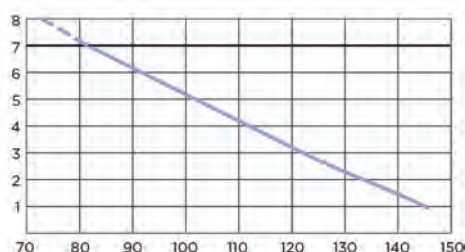


MATERIAL SUMINISTRADO

Válvula antirretorno, conectores, filtro de carbón activo para neutralizar los olores.

CURVA DE CAUDAL

Altura de evacuación (m)



Caudal (l/min)

CARACTERÍSTICAS TÉCNICAS

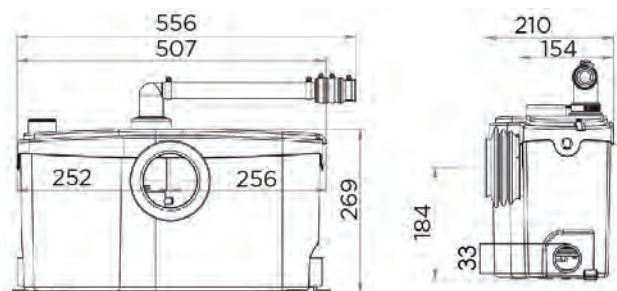
Número de entradas	4
Diámetro entradas ext.	40, 100 mm
Diámetro ext. de evacuación	22/28/32 mm
Altura mínima del plato de ducha	15 cm
Temperatura máxima de las aguas entrantes	35°C
Voltaje - Frecuencia	220-240 V - 50-60 Hz
Consumo del motor	1100 W
Índice de protección	IP44
Clase eléctrica	I
Identificación y logística	
Peso bruto	12 kg
Código EAN	3308815013039
Referencia	0101222
PVP (sin IVA)	1.110 €

OPCIONAL

Sanialarm
Código EAN: 3308810042799
Referencia: SANIALARM
PVP: 62 €



DIMENSIONES



Dimensiones (mm)

Sanislim



2,5 m
40 m



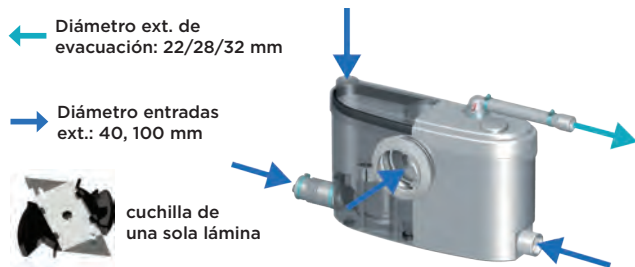
BYCert:6045364



VENTAJAS DEL PRODUCTO

- Solo 13 cm de profundidad.
- Evacúa las aguas de un cuarto de baño completo.
- Funcionamiento silencioso.

CONEXIONES

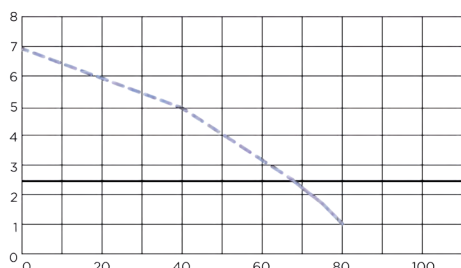


MATERIAL SUMINISTRADO

Válvula antirretorno, conectores, filtro de carbón activo incluido para neutralizar los olores.

CURVA DE CAUDAL

Altura de evacuación (m)



Caudal (l/min)

CARACTERÍSTICAS TÉCNICAS

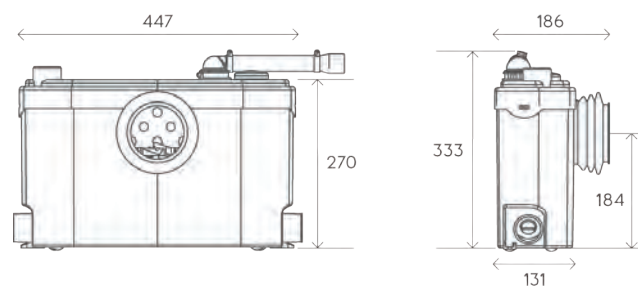
Número de entradas	4
Diámetro entradas ext.	40, 100 mm
Diámetro ext. de evacuación	22/28/32 mm
Altura mínima del plato de ducha	15 cm
Temperatura máxima de las aguas entrantes	35°C
Voltaje - Frecuencia	220-240 V - 50-60 Hz
Consumo del motor	400 W
Índice de protección	IP44
Clase eléctrica	I
Nivel sonoro	48,3 dB(A)
Identificación y logística	
Peso bruto	5,8 kg
Código EAN	3308819901394
Referencia	SANISLIM
PVP (sin IVA)	1.000 €

OPCIONAL

Sanialarm
Código EAN: 3308810042799
Referencia: SANIALARM
PVP: 62 €



DIMENSIONES



Dimensiones (mm)

Sanipack



5 m
100 m



BV Cert. 6045364



VENTAJAS DEL PRODUCTO

- Ideal para un inodoro suspendido
- Instalación discreta: sólo 15 cm de grosor
- Instalación reversible

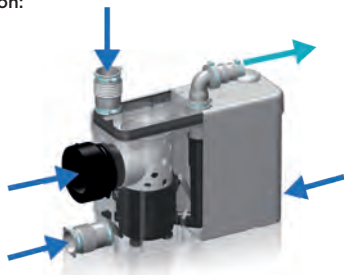
CONEXIONES

← Diámetro ext. de evacuación:
22/28/32 mm

→ Diámetro entradas
ext.: 40, 100 mm



cuchilla de una sola lámina



CARACTERÍSTICAS TÉCNICAS

Número de entradas	4
Diámetro entradas ext.	40, 100 mm
Diámetro ext. de evacuación	22/28/32 mm
Altura mínima del plato de ducha	13 cm
Altura de arranque	75 mm
Temperatura máxima de las aguas entrantes	35°C
Instalación desplazada del inodoro	max. 50 cm
Voltaje - Frecuencia	220-240 V - 50-60 Hz
Consumo del motor	400 W
Índice de protección	IP44
Clase eléctrica	I
Nivel sonoro	48 dB(A)
Identificación y logística	
Peso bruto	5,5 kg
Código EAN	3308811209016
Referencia	0101422
PVP (sin IVA)	971 €

💡 **Completa tu compra con el inodoro-bidé Saniwash**
(ver página 27)

MATERIAL SUMINISTRADO

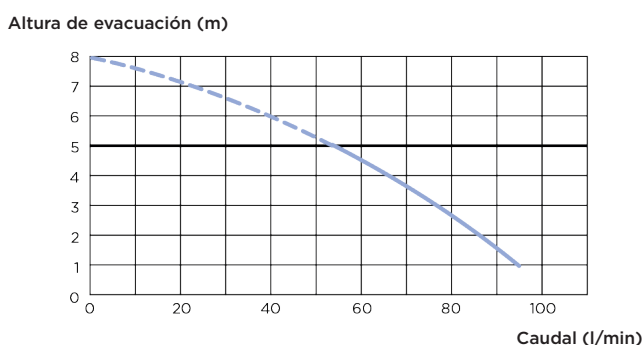
Válvula antirretorno, conectores, filtro de carbón activo incluido para neutralizar los olores

OPCIONAL

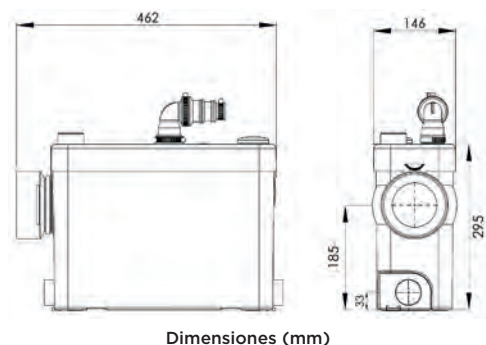
Sanialarm
Código EAN: 3308810042799
Referencia: SANIALARM
PVP: 62 €



CURVA DE CAUDAL



DIMENSIONES



Saniwall Pro^{UP} para revestir



5 m
100 m



BYCert:6045364



VENTAJAS DEL PRODUCTO

- La solución bastidor + cisterna 3/6 L Grohe + triturador
- Fácil mantenimiento: doble acceso al producto

CONEXIONES

← Diámetro ext. de evacuación: 22/28/32 mm

Acceso directo a la cesta en caso de bloqueo por mal uso y a la parte eléctrica para sustituir las piezas de desgaste.

→ Diámetro entradas ext.: 40, 100 mm



cuchilla de una sola lámina

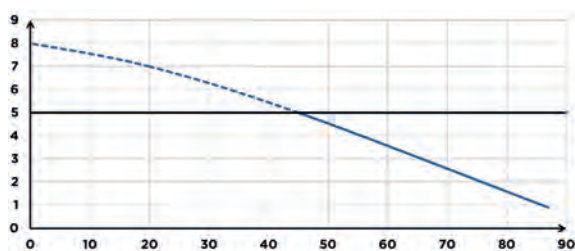


MATERIAL SUMINISTRADO

Bastidor Grohe, válvula antirretorno, conectores y filtro de carbón activo incluido para neutralizar los olores.

CURVA DE CAUDAL

Altura de evacuación (m)



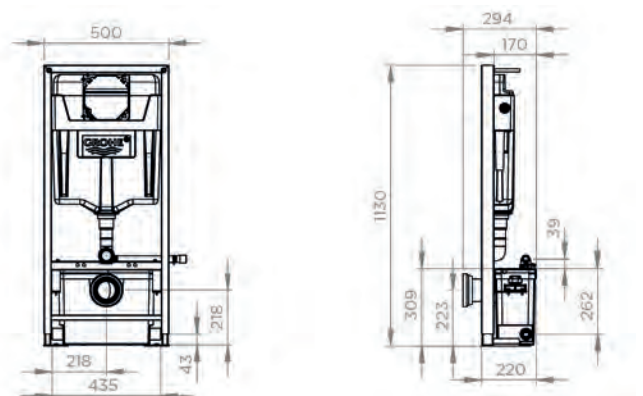
Caudal (l/min)

CARACTERÍSTICAS TÉCNICAS

Número de entradas	3
Diámetro entradas ext.	40, 100 mm
Diámetro ext. de evacuación	22/28/32 mm
Altura mínima del plato de ducha	13 cm
Temperatura máxima de las aguas entrantes	35°C
Voltaje - Frecuencia	220-240 V - 50-60 Hz
Consumo del motor	400 W
Índice de protección	IP44
Clase eléctrica	I
Nivel sonoro	47 dB(A)
Identificación y logística	
Peso bruto	30 kg
Código EAN	3308815076096
Referencia	WALLPROUPSTDAC
PVP (sin IVA)	1.786 €

Completa tu compra con el inodoro-bidé Saniwash (ver página 27)

DIMENSIONES



Dimensiones (mm)

Saniwall Pro^{UP} con paneles de cristal



5 m
100 m



BV Cert. 6043364



VENTAJAS DEL PRODUCTO

- La solución bastidor + cisterna 3/6 L Grohe + triturador + paneles de cristal
- Fácil mantenimiento: doble acceso al producto
- Diseño elegante y contemporáneo

CONEXIONES

← Diámetro ext. de evacuación: 22/28/32 mm

Acceso directo a la cesta en caso de bloqueo por mal uso y a la parte eléctrica para sustituir las piezas de desgaste.

→ Diámetro entradas ext.: 40, 100 mm



cuchilla de una sola lámina

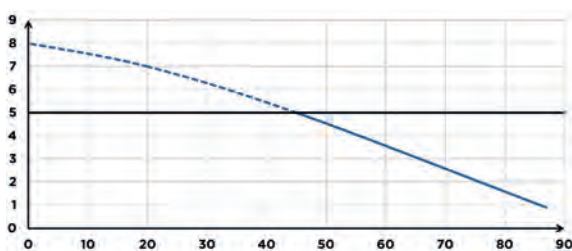


MATERIAL SUMINISTRADO

Bastidor Grohe, paneles de cristal, válvula antirretorno, conectores y filtro de carbón activo incluido para neutralizar los olores.

CURVA DE CAUDAL

Altura de evacuación (m)



Caudal (l/min)

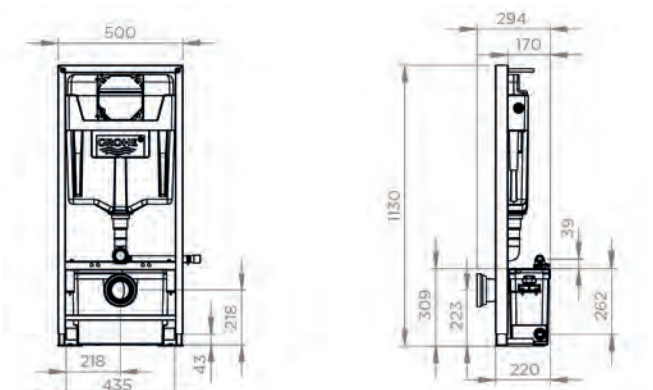
CARACTERÍSTICAS TÉCNICAS

Número de entradas	3
Diámetro entradas ext.	40, 100 mm
Diámetro ext. de evacuación	22/28/32 mm
Altura mínima del plato de ducha	13 cm
Temperatura máxima de las aguas entrantes	35°C
Voltaje - Frecuencia	220-240 V - 50-60 Hz
Consumo del motor	400 W
Índice de protección	IP44
Clase eléctrica	I
Nivel sonoro	47 dB(A)
Identificación y logística	
Peso bruto	45 kg
Código EAN	3308815074115
Referencia	0100832
PVP (sin IVA)	1.979 €



Completa tu compra con el inodoro-bidé Saniwash (ver página 27)

DIMENSIONES



Dimensiones (mm)

Saniwall Pro^{UP}Style



5 m
100 m



BV Cert. 6045364



VENTAJAS DEL PRODUCTO

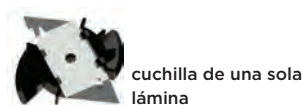
- La solución bastidor + cisterna 3/6 L Grohe + triturador + paneles de aluminio mármol de Carrara o gris cemento
- Fácil mantenimiento: doble acceso al producto
- Diseño moderno

CONEXIONES

← Diámetro ext. de evacuación: 22/28/32 mm

Acceso directo a la cesta en caso de bloqueo por mal uso y a la parte eléctrica para sustituir las piezas de desgaste.

→ Diámetro entradas ext.: 40, 100 mm

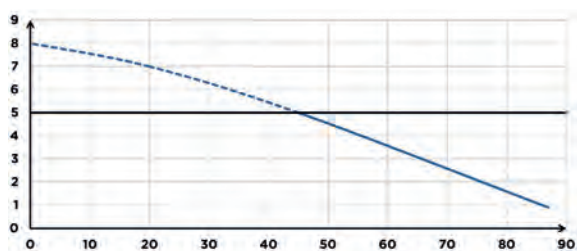


MATERIAL SUMINISTRADO

Bastidor Grohe, paneles de de aluminio mármol de Carrara o gris cemento, válvula antirretorno, conectores y filtro de carbón activo incluido para neutralizar los olores.

CURVA DE CAUDAL

Altura de evacuación (m)



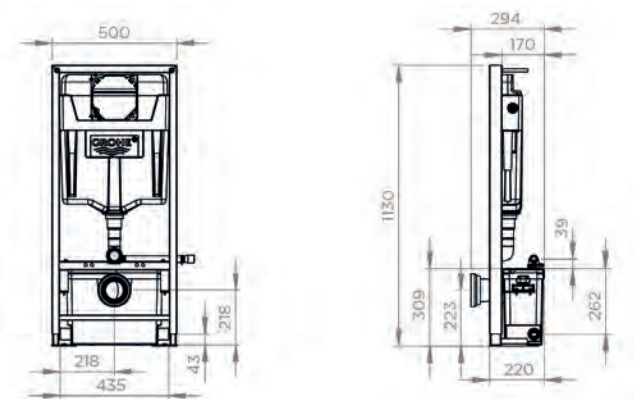
Caudal (l/min)

CARACTERÍSTICAS TÉCNICAS

Número de entradas	3
Diámetro entradas ext.	40, 100 mm
Diámetro ext. de evacuación	22/28/32 mm
Altura mínima del plato de ducha	13 cm
Temperatura máxima de las aguas entrantes	35°C
Voltaje - Frecuencia	220-240 V - 50-60 Hz
Consumo del motor	400 W
Índice de protección	IP44
Clase eléctrica	I
Nivel sonoro	47 dB(A)
Identificación y logística	
Peso bruto	34 kg
Color del revestimiento	1. Mármol de Carrara 2. Gris cemento
Código EAN	3308815097169 3308815097138
Referencia	WALLPROUPMC WALLPROUPCG
PVP (sin IVA)	2.091 € 2.091 €

💡 Completa tu compra con el inodoro-bidé Saniwash (ver página 27)

DIMENSIONES



Dimensiones (mm)

Saniwash

NOVEDAD
2025

Saniwash es un inodoro-bidé diseñado para mejorar la higiene íntima y la comodidad del usuario. Gracias a su mando a distancia y al botón lateral, se puede seleccionar una amplia gama de funciones. Se puede ajustar la presión y la temperatura del agua, y elegir diferentes modos de limpieza, como la función de masaje, para adaptarse a sus necesidades individuales. El inodoro es fácil de mantener gracias a sus múltiples funciones de autolimpieza, descalcificación y esterilización.



VENTAJAS DEL PRODUCTO

- Higiene perfecta
- Máximo confort gracias a la temperatura regulable del chorro de agua, del asiento, del secador y la función de masaje
- Memoria de perfiles de usuario
- Limpieza automática de los jets y esterilización UV de la taza
- Función descalcificadora: pantalla LED para controlar los ciclos
- Función desodorizante con filtro de carbón
- Apertura de tapa con sensor de presencia y asiento con mando a distancia
- Cierre de la tapa y el asiento después del uso
- Luz nocturna

COMPATIBLE CON

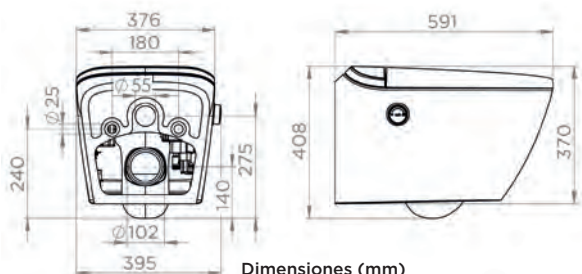
- Todas las cisternas empotradas del mercado
- Cisternas empotradas instaladas con triturador **Saniwall Pro Up para revestir/ con paneles de cristal**
Ref. WALLPROUPSTDAC / Ref. 0100832
- **Saniwall Pro Up Style**
Ref. WALLPROUPMC / Ref. WALLPROUPCG
- **Sanipack**
Ref. 0101422



MATERIAL SUMINISTRADO

Inodoro-bidé suspendido, asiento con caída amortiguada, mando a distancia con soporte, 1 tubo flexible, 1 válvula de cuarto de vuelta, 1 junta de pared, tornillos de fijación y tapa, llave Allen para conexión eléctrica.

DIMENSIONES



Para cisternas empotradas con o sin triturador.

Compatible con los modelos Saniwall Pro Up y Sanipack.



FUNCIONES

Función de lavado	
Ducha de doble jet	Lavado anal y lavado femenino
Temperatura del agua	3 niveles de temperatura (35 a 42°C)
Posición de la teleducha ajustable	Sí
Intensidad del jet regulable	Sí
Oscilación del jet	Sí
Función de secado	
Ventilación por aire caliente	4 niveles: temperatura ambiente y 3 niveles de temperatura (hasta 52°C)
Función confort	
Asiento calefactado	4 niveles: temperatura ambiente y 3 niveles de temperatura (hasta 38 °C)
Función masaje	Sí

CARACTERÍSTICAS TÉCNICAS

Limpieza de jets	automática
Apertura automática de tapa/asiento	automática / mando a distancia
Cierre automático de la tapa y del asiento	automático después del uso
Función de descalcificación	Sí
Función desodorizante	sensor de aire con filtro de carbón
Iluminación	LED
Modo de ahorro de energía	Sí
Voltaje - Frecuencia	220-240 V / 50-60 Hz
Índice de protección	IPX4
Clase eléctrica	I
Identificación y logística	
Peso bruto	37 kg
Código EAN	3308815099514
Referencia	SANIWASH-001
PVP (sin IVA)	1.790 €

Desincrustante limpiador especial Sanitrit (2 L)



Para alargar la vida útil de los aparatos, es aconsejable realizar un mantenimiento limpiando regularmente el triturador. El desincrustante y limpiador especial trituradores ha sido desarrollado para eliminar la cal en el corazón del aparato respetando los componentes internos de las máquinas (juntas...). Permitirá eliminar los residuos de cal que se pueden formar con el tiempo.

El único desincrustante homologado para los productos SFA

Las cuatro características del descalcificador:

- Especialmente diseñado para respetar el caucho de los componentes
- Una fórmula perfectamente adaptada a los desagües de pequeño diámetro
- Producto adaptado a las fosas sépticas
- Fórmula y dosis probadas en laboratorio



En formato 2L (=2 usos)



Código EAN	3308815091044
Referencia	DET2LE
PVP (sin IVA)	42 €

Sanialarm

El sistema SANIALARM está diseñado para aportar la máxima tranquilidad a los usuarios finales: elimina los riesgos de inundación en caso de mal funcionamiento de un aparato.

Varios factores (cal, corte de luz, etc.) pueden provocar variaciones importantes del nivel de agua en un triturador o una bomba SFA. Para hacer frente a este tipo de imprevistos, SFA ofrece una solución eficaz que alerta instantáneamente en caso de subida anormal del nivel de agua.

El Sanialarm es compatible con antiguas y nuevas generaciones de trituradores y bombas.



Código EAN	3308810042799
Referencia	SANIALARM
PVP (sin IVA)	62 €



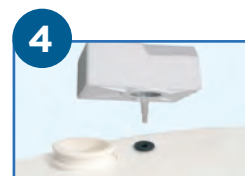
1 Insertar 2 pilas de 1,5 V (no incluidas) en la caja.



2 Realizar un agujero de 10 mm de diámetro en la tapa del aparato (hay una marca especial para la instalación del Sanialarm).



3 Insertar el tubo del presostato de nivel del Sanialarm.



4 Fijar el Sanialarm.

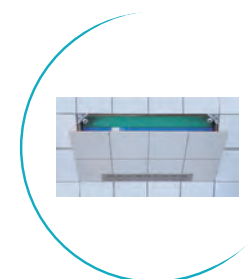


5 Conectar el interruptor en la posición ON.

Sistema de registro

Se recomienda especialmente para el modelo Sanipack. Permite poder acceder muy fácilmente al aparato para su mantenimiento.

Para tener un acabado uniforme, se podrá revestir sin problema (pintar o embaldosar). Al finalizar la instalación, iquedará invisible pero muy práctico!



Código EAN	9002468789023
Referencia	GFZ333AL
PVP (sin IVA)	133 €

Kit de fijación

Kit de fijación en ángulo Saniwall Pro Up

Gracias a este kit de fijación en ángulo, se podrá instalar un inodoro suspendido en un espacio reducido.



VENTAJAS DEL PRODUCTO

- Instalación en espacios reducidos
- Adaptado a las configuraciones más difíciles

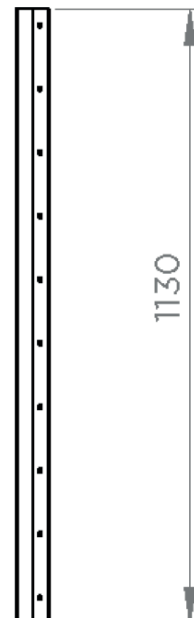
MATERIAL SUMINISTRADO

2 fijaciones, kit de montaje

CARACTERÍSTICAS TÉCNICAS

Material de las bisagras	acero
Código EAN	3308815090429
Referencia	KITFIXWALLUP
PVP (sin IVA)	225 €

DIMENSIONES



COMPATIBLE CON

Saniwall Pro Up para revestir

Código EAN: 3308815076096

Ref. WALLPROUPSTDAC

Saniwall Pro Up con paneles de cristal

Código EAN: 3308815074115

Ref. 0100832





¿POR QUÉ INSTALAR UN INODORO CON TRITURADOR SANITARIO INTEGRADO?

Cómodas, fiables y de diseño contemporáneo, las cerámicas con triturador integrado de la gama Sanicompact son la solución para instalar un aseo en espacios reducidos.

Para responder a las necesidades en cuanto a la distribución del espacio en las viviendas, SFA ha diversificado su gama de trituradores sanitarios. Cuando el espacio disponible para instalar un nuevo aseo es limitado, la gama Sanicompact ofrece una respuesta estética y eficiente.

Equipadas con un triturador integrado, estas cerámicas permiten un verdadero ahorro de espacio.

Al suelo o suspendidas, estas soluciones son ideales para instalar un aseo en los espacios más reducidos de la vivienda. También ofrecen la posibilidad de conectar un lavamanos además del inodoro.

ANTES



DESPUÉS



Cerámicas con triturador integrado

	 WC	 WC suspendido	 Lavamanos	 Ducha	 Systeme Eco+
 <p>Sanicompact C43 El modelo más compacto de la gama.</p>	•		•		✓
 <p>Sanicompact Pro Un diseño contemporáneo.</p>	•		•		✓
 <p>Sanicompact Elite Máximo confort.</p>	•		•		✓
 <p>Saniflush Diseño clásico. Inodoro completo con triturador integrado.</p>	•		•	•	
 <p>Sanicompact Comfort + Bastidor universal autoportante + inodoro suspendido con triturador integrado.</p>		•	•		✓
 <p>Sanicompact Comfort Style Bastidor universal autoportante + revestimiento de aluminio, inodoro suspendido con triturador integrado.</p>		•	•		✓

- PRODUCTOS DE DISEÑO CONTEMPORÁNEO CON TECNOLOGÍA SILENCIOSA
- UNA GAMA RESPETUOSA CON EL MEDIO AMBIENTE: AHORRO DE AGUA Y ENERGÍA GRACIAS AL SISTEMA DE DOBLE DESCARGA
- GRAN CONFORT GRACIAS AL ASIENTO CON CAÍDA AMORTIGUADA
- HIGIENE GARANTIZADA GRACIAS A LA CERÁMICA CON TRATAMIENTO ANTICAL Y EL ASIENTO ANTIBACTERIANO

SISTEMA DE DOBLE DESCARGA ECO+

Desde hace más de 60 años, SFA sigue reinventándose e innovando.

La empresa demuestra su compromiso con el medio ambiente, equipando desde 2009 todos los modelos de la gama Sanicompact con el sistema ECO +.

El sistema Eco+ permite un importante ahorro al utilizar sólo el agua necesaria para la descarga (doble descarga: 1,8L/3L)

ESTE SISTEMA PERMITE A SFA ESTABLECER SU GAMA SANICOMPACT COMO LA MÁS EFICIENTE EN AGUA DEL MERCADO. EL AHORRO DE AGUA ES SUPERIOR A 13.000 L (13 M³) EN COMPARACIÓN CON UN INODORO CONVENCIONAL EQUIPADO CON UNA DESCARGA 3/6 L (CÁLCULO REALIZADO PARA UN AÑO SOBRE UNA FAMILIA DE 4 PERSONAS).



Un Sanicompact permitirá ahorrar más de 5.200 L de agua respecto a otros inodoros con triturador integrado del mercado.



¿CÓMO INSTALAR UN SANICOMPACT?

Para instalar el Sanicompact se necesita: una entrada de agua + un desagüe de pequeño diámetro + un enchufe.

Conectar su Sanicompact a la tubería de suministro de agua.



1



2



3



4

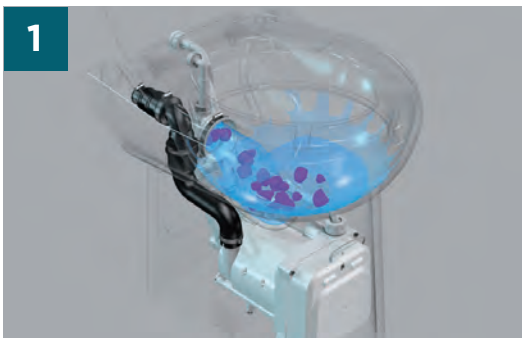
Conectar el codo de desagüe del Sanicompact al desagüe (conectado a su vez al desagüe principal).

Enchufar el Sanicompact a la toma de 230V: ¡y funciona!

¿CÓMO FUNCIONA UN SANICOMPACT?

Apretando el botón, se envía una señal a la tarjeta electrónica ubicada en la caja del motor. Es la tarjeta que controla la apertura de la electroválvula. El agua entra en la cerámica y aclara las paredes del inodoro.

El motor se pone en marcha, el agua y los efluentes están aspirados.



1



2



3



4

Los efluentes están triturados por el disco de cuchillas y evacuados por el tubo de evacuación. Una válvula antirretorno en el codo de evacuación evita que las aguas negras vuelvan al interior del inodoro.

La electroválvula se pone en marcha otra vez para dejar el sifón del inodoro con agua.

Sanicompact C43



3 m
30 m



BV Cert. 0043364



VENTAJAS DEL PRODUCTO

- Ultracompacto: profundidad de tan sólo 43 cm.
- Posibilidad de conectar un lavamanos.
- Bajo consumo de agua: sistema de descarga Eco + (1,8/3L).

CONEXIONES

← Diámetro ext. de evacuación:
32 mm

→ Diámetro entradas
ext.: 40 mm



disco de aspas



CARACTERÍSTICAS TÉCNICAS

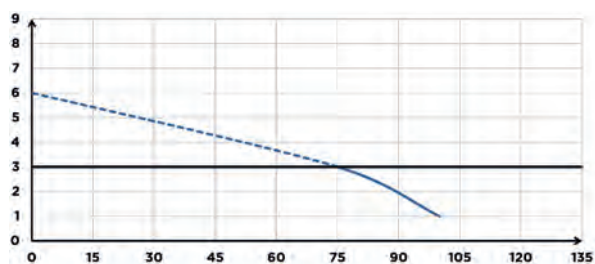
Número de entradas	1
Diámetro entradas ext.	40 mm
Diámetro ext. de evacuación	32 mm
Temperatura máxima de las aguas entrantes	35°C
Volumen de la descarga	1,8/3 L
Voltaje - Frecuencia	220-240 V - 50-60 Hz
Consumo del motor	550 W
Índice de protección	IP44
Clase eléctrica	I
Nivel sonoro	51 dB(A)
Identificación y logística	
Peso bruto	25 kg
Código EAN	3308815013268
Referencia	0100804
PVP (sin IVA)	985 €

MATERIAL SUMINISTRADO

Válvula antirretorno, fijaciones al suelo, tapa con caída amortiguada y sistema de extracción rápida.

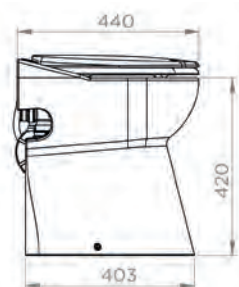
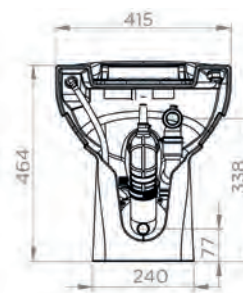
CURVA DE CAUDAL

Altura de evacuación (m)



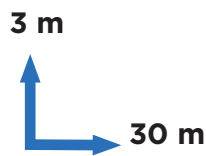
Caudal (l/min)

DIMENSIONES



Dimensiones (mm)

Sanicompact Pro



BV Cert. 60H3164



VENTAJAS DEL PRODUCTO

- Puede instalarse en lugar de un bidé.
- Posibilidad de conectar un lavamanos.
- Bajo consumo de agua: sistema de descarga Eco + (1,8/3L).

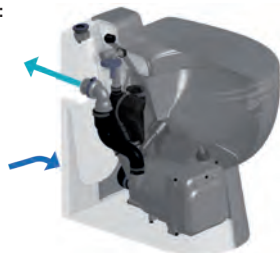
CONEXIONES

← Diámetro ext. de evacuación:
32 mm

→ Diámetro entradas
ext.: 40 mm



disco de aspas

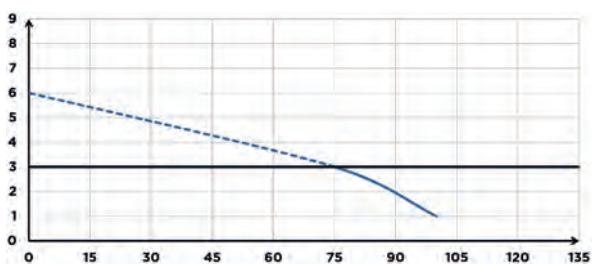


MATERIAL SUMINISTRADO

Válvula antirretorno, fijaciones al suelo, tapa con caída amortiguada y sistema de extracción rápida.

CURVA DE CAUDAL

Altura de evacuación (m)

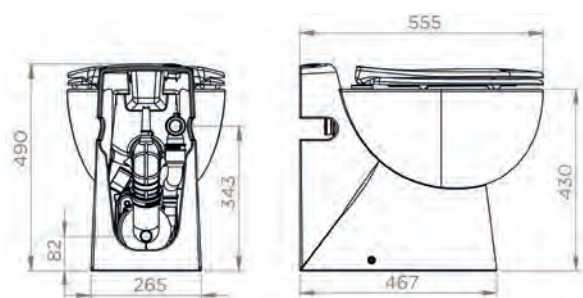


Caudal (l/min)

CARACTERÍSTICAS TÉCNICAS

Número de entradas	1
Diámetro entradas ext.	40 mm
Diámetro ext. de evacuación	32 mm
Temperatura máxima de las aguas entrantes	35°C
Volumen de la descarga	1,8/3 L
Voltaje - Frecuencia	220-240 V - 50-60 Hz
Consumo del motor	550 W
Índice de protección	IP44
Clase eléctrica	I
Nivel sonoro	51 dB(A)
Identificación y logística	
Peso bruto	31 kg
Código EAN	3308815065960
Referencia	0100805
PVP (sin IVA)	1.092 €

DIMENSIONES



Dimensiones (mm)

Sanicompact Elite



3 m
30 m



BYCent.0045364



VENTAJAS DEL PRODUCTO

- Asiento de gran tamaño para una mayor comodidad.
- Posibilidad de conectar un lavamanos.
- Bajo consumo de agua: sistema de descarga Eco + (1,8/3L).

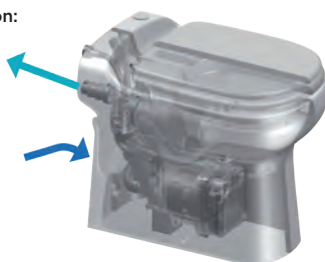
CONEXIONES

← Diámetro ext. de evacuación: 32 mm

→ Diámetro entradas ext.: 40 mm



disco de aspas

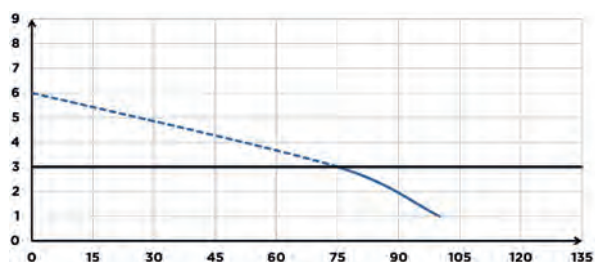


MATERIAL SUMINISTRADO

Válvula antirretorno, fijaciones al suelo, tapa con caída amortiguada y sistema de extracción rápida.

CURVA DE CAUDAL

Altura de evacuación (m)

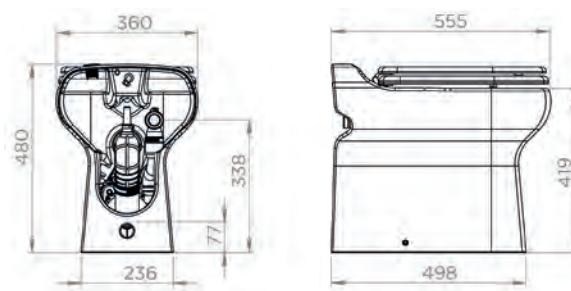


Caudal (l/min)

CARACTERÍSTICAS TÉCNICAS

Número de entradas	1
Diámetro entradas ext.	40 mm
Diámetro ext. de evacuación	32 mm
Temperatura máxima de las aguas entrantes	35°C
Volumen de la descarga	1,8/3 L
Voltaje - Frecuencia	220-240 V - 50-60 Hz
Consumo del motor	550 W
Índice de protección	IP44
Clase eléctrica	I
Nivel sonoro	51 dB(A)
Identificación y logística	
Peso bruto	30 kg
Código EAN	3308815013282
Referencia	0101504
PVP (sin IVA)	1.092 €

DIMENSIONES



Dimensiones (mm)

Saniflush



5 m
100 m



BV Cert 6045364



VENTAJAS DEL PRODUCTO

- Ideal para un baño completo: se pueden conectar el lavabo, el bidé o la ducha.
- Diseño clásico y contemporáneo.
- Sin brida, fácil de limpiar.
- Fácil acceso al triturador.
- Sistema de doble descarga 3 - 6 l.

CONEXIONES

← Diámetro ext. de evacuación: 32 mm

→ Diámetro entradas ext.: 40 mm



cuchilla de una sola lámina

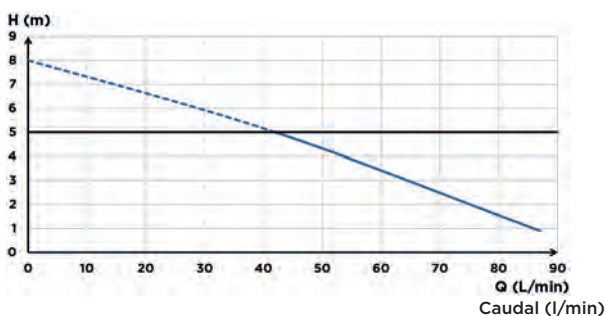


MATERIAL SUMINISTRADO

Válvula antirretorno, fijaciones al suelo, tapa con caída amortiguada y sistema de extracción rápida.

CURVA DE CAUDAL

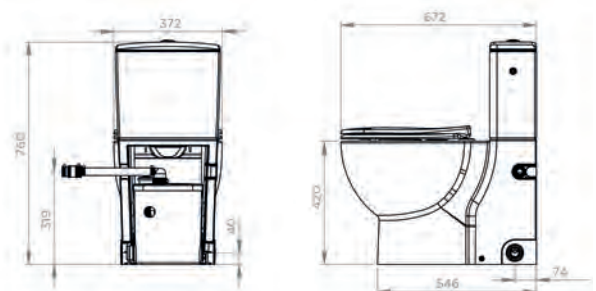
Altura de evacuación (m)



CARACTERÍSTICAS TÉCNICAS

Número de entradas	2
Diámetro entradas ext.	40 mm
Diámetro ext. de evacuación	32 mm
Altura mínima del plato de ducha	15 cm
Temperatura máxima de las aguas entrantes	35°C
Volumen de la descarga	3/6 L
Voltaje - Frecuencia	220-240 V - 50-60 Hz
Consumo del motor	400 W
Índice de protección	IP44
Clase eléctrica	I
Nivel sonoro	46 dB(A)
Identificación y logística	
Peso bruto	56 kg
Código EAN	3308815082417
Referencia	SANIFLUSH
PVP (sin IVA)	1.092 €

DIMENSIONES



Dimensiones (mm)



3 m
30 m



BV Cert. 0043364



VENTAJAS DEL PRODUCTO

- Solución completa: bastidor universal autoportante + inodoro suspendido con triturador integrado.
- Altura regulable del inodoro: 415/445/475 (adaptado para personas con movilidad reducida).
- Fijación al suelo.
- Bajo consumo de agua: sistema de descarga Eco + (1,8/3L).

CONEXIONES

- ← Diámetro ext. de evacuación: 32 mm
- Diámetro entradas ext.: 40 mm



disco de aspas

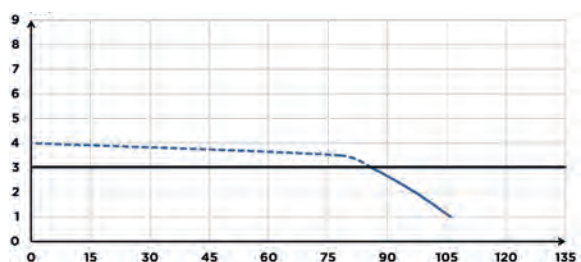


MATERIAL SUMINISTRADO

Bastidor universal autoportante, inodoro suspendido con triturador integrado, tapa con caída amortiguada y sistema de extracción rápida y válvula antirretorno.

CURVA DE CAUDAL

Altura de evacuación (m)

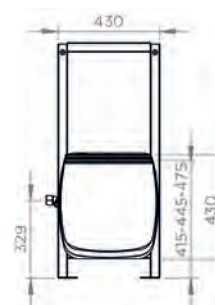
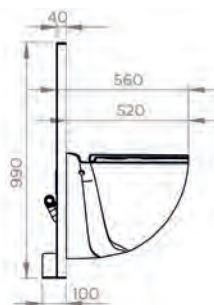


Caudal (l/min)

CARACTERÍSTICAS TÉCNICAS

Número de entradas	1
Diámetro entradas ext.	40 mm
Diámetro ext. de evacuación	32 mm
Temperatura máxima de las aguas entrantes	35°C
Volumen de la descarga	1,8/3 L
Voltaje - Frecuencia	220-240 V - 50-60 Hz
Consumo del motor	550 W
Índice de protección	IP44
Clase eléctrica	I
Nivel sonoro	51 dB(A)
Identificación y logística	
Peso bruto	41 kg
Código EAN	3308815083247
Referencia	C72LVCPLUS
PVP (sin IVA)	1.219 €

DIMENSIONES



Sanicompact Comfort Style



3 m
30 m



BV Cert. 6045364



VENTAJAS DEL PRODUCTO

- Solución completa: bastidor universal autoportante + revestimiento de aluminio mármol de Carrara o gris cemento, inodoro suspendido con triturador integrado.
- Altura regulable del inodoro: 415/445/475 (adaptado para personas con movilidad reducida).
- Fijación al suelo.
- Bajo consumo de agua: sistema de descarga Eco + (1,8/3L).
- Instalación del pulsador en el inodoro o el revestimiento.

CONEXIONES

← Diámetro ext. de evacuación: 32 mm

→ Diámetro entradas ext.: 40 mm



disco de aspas

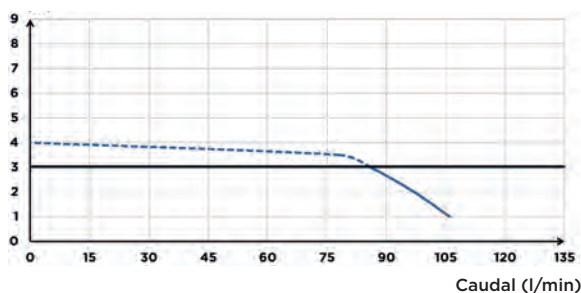


MATERIAL SUMINISTRADO

Bastidor universal autoportante, revestimiento de aluminio mármol de Carrara o gris cemento, inodoro suspendido con triturador integrado, tapa con caída amortiguada y sistema de extracción rápida y válvula antirretorno.

CURVA DE CAUDAL

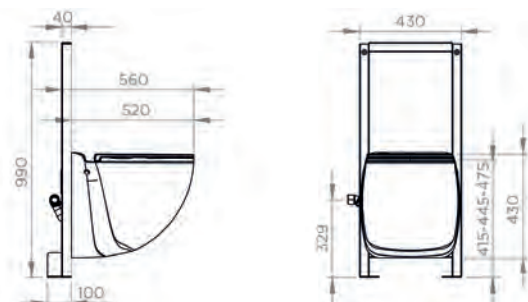
Altura de evacuación (m)



CARACTERÍSTICAS TÉCNICAS

Número de entradas	1	
Diámetro entradas ext.	40 mm	
Diámetro ext. de evacuación	32 mm	
Temperatura máxima de las aguas entrantes	35°C	
Volumen de la descarga	1.8/3 L	
Voltaje - Frecuencia	220-240 V - 50-60 Hz	
Consumo del motor	550 W	
Índice de protección	IP44	
Clase eléctrica	I	
Nivel sonoro	51 dB(A)	
Identificación y logística		
Peso bruto	41 kg	
Color del revestimiento	1. Mármol de Carrara	2. Gris cemento
Código EAN	3308815096292	3308815096575
Referencia	C72LVCPPLUSAMC	C72LVCPPLUSACG
PVP (sin IVA)	1.627 €	1.627 €

DIMENSIONES



¿POR QUÉ INSTALAR
UNA BOMBA DE AGUAS GRISAS?

SFA diseña soluciones de elevación de aguas grises que son fáciles de instalar y no requieren grandes obras.

Las bombas de aguas grises SFA son ideales para crear un nuevo cuarto de ducha, una cocina o un lavadero de forma sencilla, sin grandes obras, incluso si no existe una evacuación tradicional por gravedad.

Fáciles de instalar, estas bombas de pequeño tamaño se pueden colocar dentro de un mueble y son muy silenciosas. Representan una solución ideal para crear, por ejemplo, un cuarto de baño adicional, y así ganar intimidad cuando se invitan a amigos o familiares. Además, esta inversión se traduce en un aumento del valor de la vivienda. De hecho, se estima que la creación de un cuarto de baño adicional aumentará el valor de la propiedad de hasta un 10%.




ANTES



DESPUÉS



Bombas de aguas grises

	 Ducha	 Bidé	 Lavamanos	 Bañera	 Lavadora	 Lava-vajillas	 Fregadero
 <p>Sanifloor+ 1 Permite evacuar las aguas de una ducha de obra (desagüe incluido)</p>	•						
 <p>Sanifloor+ 2 Permite evacuar las aguas de una ducha con suelo vinílico (desagüe incluido)</p>	•						
 <p>Sanifloor+ 3 Permite evacuar las aguas de un plato de ducha (desagüe incluido)</p>	•						
 <p>Sanishower Permite evacuar las aguas de una ducha, un lavabo y/o un bidé.</p>	•	•	•				
 <p>Sanishower Flat Permite evacuar las aguas de una ducha y un lavabo. Se entrega con una válvula extraplana.</p>	•		•				
 <p>Sanivite Ideal para crear una cocina o un cuarto de lavado.</p>	•	•	•	•	•	•	•
 <p>Sanispeed Ideal para crear una cocina o un cuarto de lavado, es especialmente recomendado para usos intensivos en lugares como bares, restaurantes...</p>	•	•	•	•	•	•	•

- MÚLTIPLES POSIBILIDADES: PRODUCTOS FÁCILES DE INSTALAR Y DISCRETOS
- ¡UN BAÑO, UN LAVADERO O UNA COCINA EN CUALQUIER LUGAR Y SIN GRANDES OBRAS!

Instalar una bomba de aguas grises

Instalar un baño, una cocina, un cuarto de lavado: todo es posible

Gracias a las bombas de aguas grises SFA, es posible instalar un cuarto de baño con lavabos, con ducha de obra o bien con bañera pero también una cocina o un lavadero con electrodomésticos. Sin grandes obras, sólo se necesitan una toma de agua, un desagüe de 32 mm de diámetro y un enchufe.

ANTES



DESPUÉS



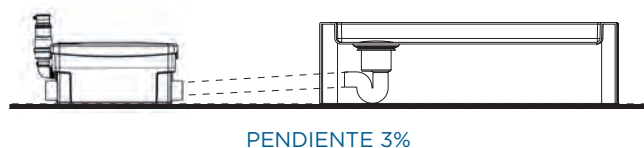
Existe una bomba para cada tipo de proyecto

Para instalar un baño, una cocina o un cuarto de lavado es necesario elegir la bomba en función de los aparatos sanitarios que se tendrán que evacuar. Las aguas grises se pueden evacuar gracias a las bombas SFA. Pequeñas y silenciosas, son la solución ideal para todo proyecto de reforma.

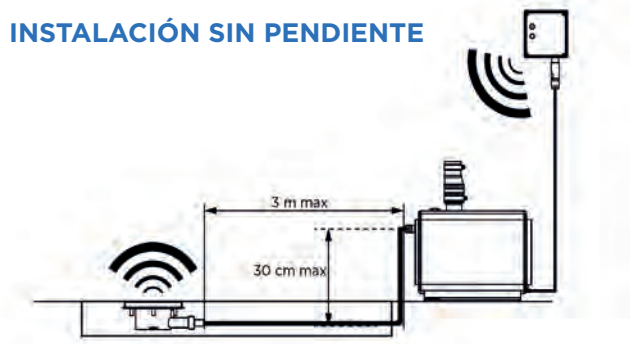
Instalación de duchas

Instalar una ducha requiere respetar algunas instrucciones para que la evacuación de la válvula a la bomba se haga correctamente.

INSTALACIÓN CON PENDIENTE



INSTALACIÓN SIN PENDIENTE



Sanishower / Sanishower Flat

Para evacuar correctamente el agua, es necesario realizar una pendiente de un 3% entre la válvula y la entrada de la bomba.

Sanifloor+

La bomba Sanifloor+ se instala sin pendiente ya que aspira el agua de la ducha.

Filtros para bombas y estaciones de aguas grises

Se recomienda la instalación de los filtros en los recorridos de entrada hacia las bombas y estaciones de aguas grises tipo SANIVITE, SANISPEED, SANICOM 1 y SANICOM 2...

Es particularmente recomendado para instalaciones en lugares con «riesgos» tipo peluquerías y trenes de lavado de restaurantes.

Ayuda al buen funcionamiento de las máquinas reteniendo los eventuales cuerpos extraños que podrían entrar en las bombas (pelos...).

Hay dos versiones disponibles: versión en diámetro 32 y versión en diámetro 40 mm.



¿Por qué instalar los filtros?

- evitan la entrada de impurezas a las máquinas
- permiten un fácil mantenimiento
- alargan la vida útil del aparato

Código EAN	0000000185783	0000000186285
Referencia	000FILO32	000FILO40
PVP (sin IVA)	120 €	145 €



3 m
30 m



VENTAJAS DEL PRODUCTO

- Aspira el agua de la ducha, lo que permite instalar un plato a ras de suelo.
- Comunicación inalámbrica entre la caja de la bomba y el desagüe
- Fácil mantenimiento: filtro de pelo extraíble y limpiable
- Mantenimiento simplificado: fácil sustitución del módulo de detección.

FUNCIONAMIENTO

El agua que entra en el sifón envía una señal a la caja remota de la bomba, que activa automáticamente la bomba gracias al sistema de detección integrado en el desagüe.

A continuación, el agua es aspirada y descargada en el desagüe principal.

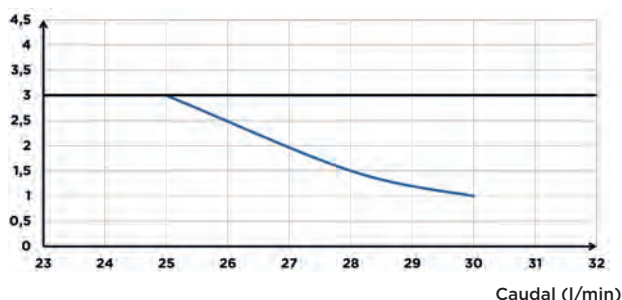
El sensor y el transmisor del sistema vienen emparejados de fábrica.

MATERIAL SUMINISTRADO

Manguito recto con válvula antirretorno, 3 m de manguera espiral de acero de 16 mm de diámetro, un desagüe de ducha que incluye un módulo de detección del nivel de agua, una caja remota, una bomba de aspiración y un filtro extraíble.

CURVA DE CAUDAL

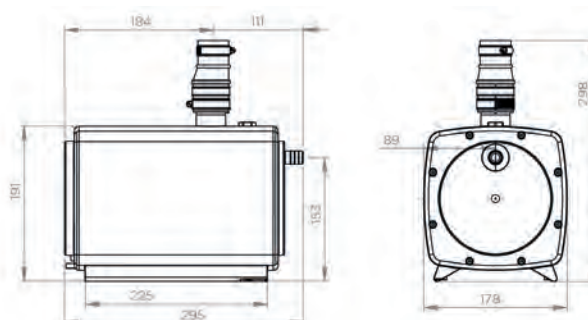
Altura de evacuación (m)



CARACTERÍSTICAS TÉCNICAS

Número de entradas	1		
Diámetro entradas ext.	16 mm		
Diámetro ext. de evacuación	32 mm		
Temperatura máxima de las aguas entrantes	35°C		
Voltaje - Frecuencia	220-240 V - 50-60 Hz		
Consumo del motor	400 W		
Índice de protección	IP44		
Clase eléctrica	I		
Identificación y logística			
Peso bruto	4,6 kg		
Código EAN	3308815076232	3308815076249	3308815076164
Referencia	HIFLOOR1	HIFLOOR2	HIFLOOR3
PVP (sin IVA)	1.325 €	1.306 €	1.219 €

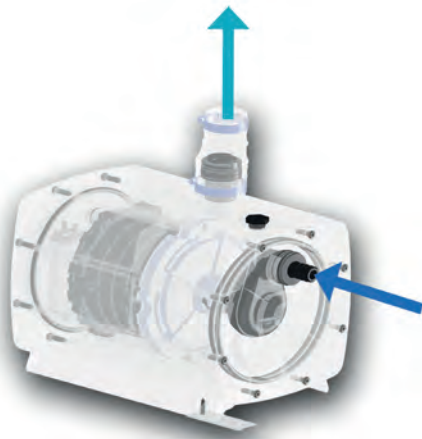
DIMENSIONES



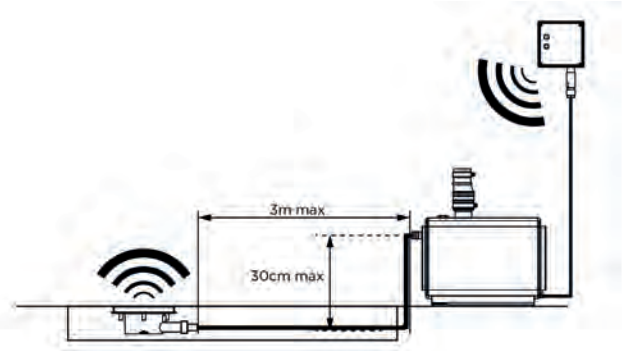
CONEXIONES

← Diámetro ext. de evacuación: 32 mm

→ Diámetro entradas ext.: 16 mm

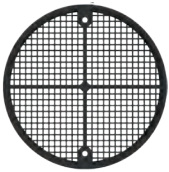


ESQUEMA DE INSTALACIÓN

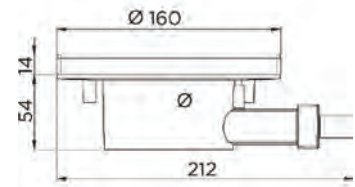


Sanifloor+ 1

Desagüe para ducha de obra (entregado con sistema de estanqueidad perimetral).

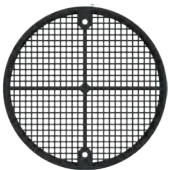


Filtro extraíble incorporado

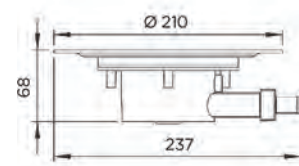


Sanifloor+ 2

Desagüe para suelo vinílico (entregado con sistema de estanqueidad perimetral).



Filtro extraíble incorporado

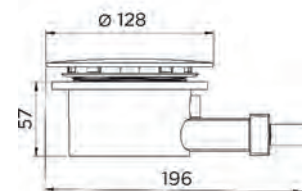
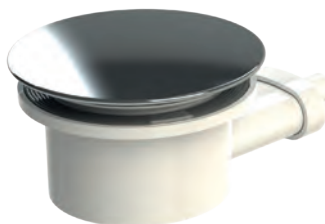


Sanifloor+ 3

Desagüe para platos de ducha Ø90.



Filtro extraíble incorporado



Sanishower



4 m
40 m



BV Cert. 6045364



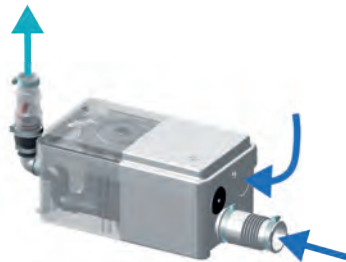
VENTAJAS DEL PRODUCTO

- Compacto, se puede esconder fácilmente
- Permite crear un pequeño cuarto de ducha en una habitación

CONEXIONES

← Diámetro ext. de evacuación: 22/32 mm

→ Diámetro entradas ext.: 32, 40 mm



CARACTERÍSTICAS TÉCNICAS

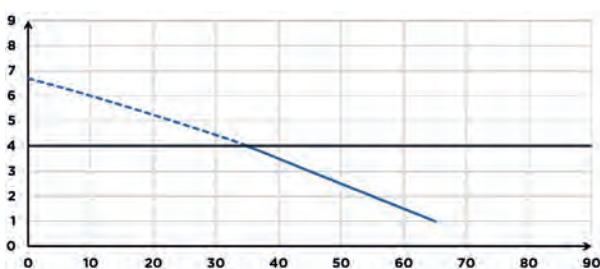
Número de entradas	2
Diámetro entradas ext.	32, 40 mm
Diámetro ext. de evacuación	22/32 mm
Altura mínima del plato de ducha	12 cm
Altura de arranque	65 mm
Temperatura máxima de las aguas entrantes	35°C
Voltaje - Frecuencia	220-240 V - 50-60 Hz
Consumo del motor	250 W
Índice de protección	IP44
Clase eléctrica	I
Nivel sonoro	46 dB(A)
Identificación y logística	
Peso bruto	4,6 kg
Código EAN	3308811598011
Referencia	0101000
PVP (sin IVA)	642 €

MATERIAL SUMINISTRADO

Válvula antirretorno, conectores, filtro de carbón activo para neutralizar los olores.

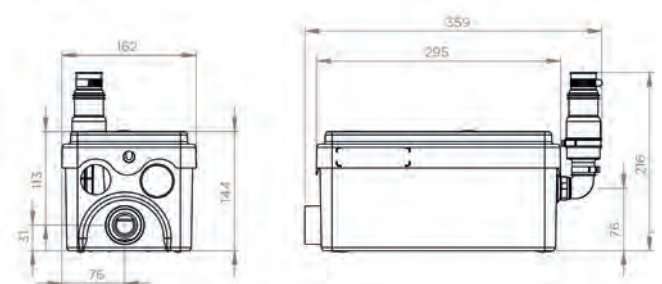
CURVA DE CAUDAL

Altura de evacuación (m)



Caudal (l/min)

DIMENSIONES



Dimensiones (mm)

Sanishower Flat



3 m
30 m



BV Cert. 604 5364



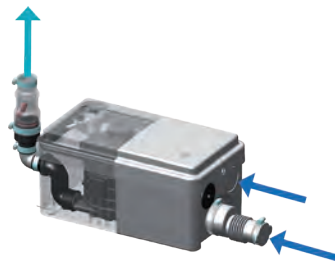
VENTAJAS DEL PRODUCTO

- Bomba + desagüe extraplano para plato de ducha
- Altura reducida para una instalación discreta
- Desagüe extraplano compatible con la mayoría de los platos de ducha

CONEXIONES

← Diámetro ext. de evacuación: 22/32 mm

→ Diámetro entradas ext.: 32 mm (ducha), 40 mm (lavabo)

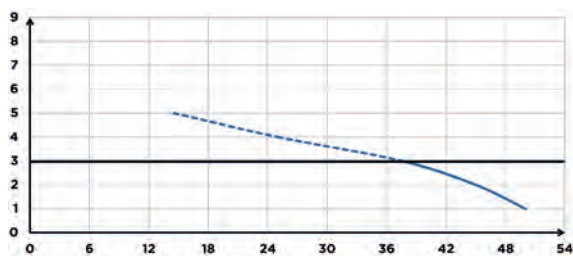


MATERIAL SUMINISTRADO

Manguitos flexibles, válvula antirretorno

CURVA DE CAUDAL

Altura de evacuación (m)



Caudal (l/min)

CARACTERÍSTICAS TÉCNICAS

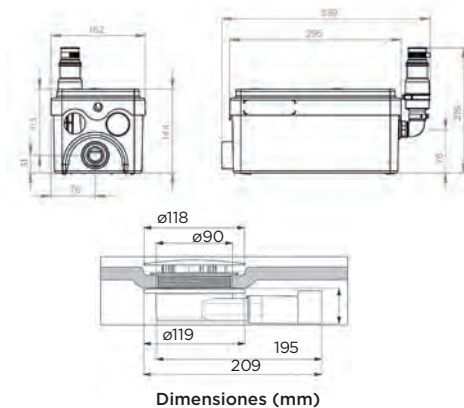
Número de entradas	2
Diámetro entradas ext.	32 (ducha), 40 (lavabo) mm
Diámetro ext. de evacuación	22/32 mm
Altura mínima del plato de ducha	8 cm
Altura de arranque	30 mm
Temperatura máxima de las aguas entrantes	35°C
Voltaje - Frecuencia	220-240 V - 50-60 Hz
Consumo del motor	250 W
Índice de protección	IP44
Clase eléctrica	I
Identificación y logística	
Peso bruto	5 kg
Código EAN	3308815061016
Referencia	0101001
PVP (sin IVA)	672 €

OPCIONAL

Sanialarm
Código EAN: 3308810042799
Referencia: SANIALARM
PVP: 62 €



DIMENSIONES





5 m
50 m



BV Cert. 6045364



VENTAJAS DEL PRODUCTO

- Bomba de aguas grises para la instalación de un lavadero o una cocina
- Arranque automático con nivel bajo
- Soporta las aguas hasta 60°

CONEXIONES

← Diámetro ext. de evacuación: 32 mm

→ Diámetro entradas ext.: 40 mm

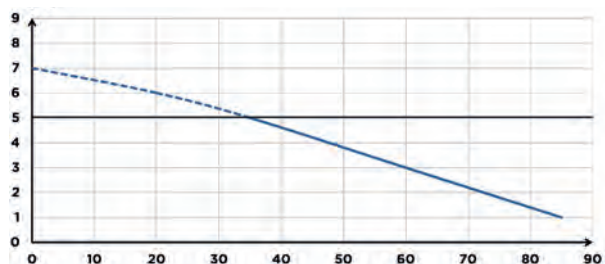


MATERIAL SUMINISTRADO

Válvula antirretorno, conectores, filtro de carbón activo para neutralizar los olores

CURVA DE CAUDAL

Altura de evacuación (m)



Caudal (l/min)

CARACTERÍSTICAS TÉCNICAS

Número de entradas	4
Diámetro entradas ext.	40 mm
Diámetro ext. de evacuación	32 mm
Altura mínima del plato de ducha	17 cm
Altura de arranque	110 mm
Temperatura máxima de las aguas entrantes	60°C de forma intermitente (máx. 5 min)
Voltaje - Frecuencia	220-240 V - 50-60 Hz
Consumo del motor	400 W
Índice de protección	IP44
Clase eléctrica	I
Nivel sonoro	42 dB(A)
Identificación y logística	
Peso bruto	6.4 kg
Código EAN	3308811599018
Referencia	0100700
PVP (sin IVA)	798 €

OPCIONAL

Sanialarm

Código EAN: 3308810042799

Referencia: SANIALARM

PVP: 62 €



Filtro Ø32 y Ø40

Código EAN: 0000000185783

Referencia: 000FIL032

PVP: 120 €

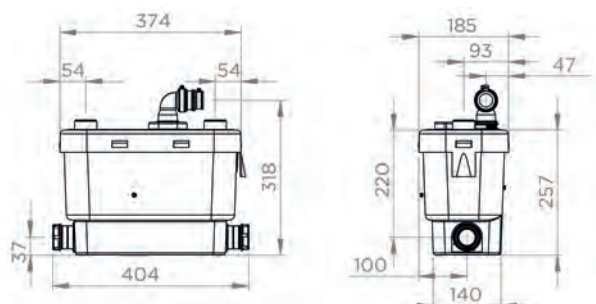
Código EAN: 0000000186285

Referencia: 000FIL040

PVP: 145 €



DIMENSIONES



Dimensiones (mm)

Sanispeed



7 m
70 m



BV Cert. 60H3364



VENTAJAS DEL PRODUCTO

- Soporta aguas con temperaturas de hasta 75° C
- Funcionamiento silencioso
- Alto rendimiento

CONEXIONES

← Diámetro ext. de evacuación: 32 mm

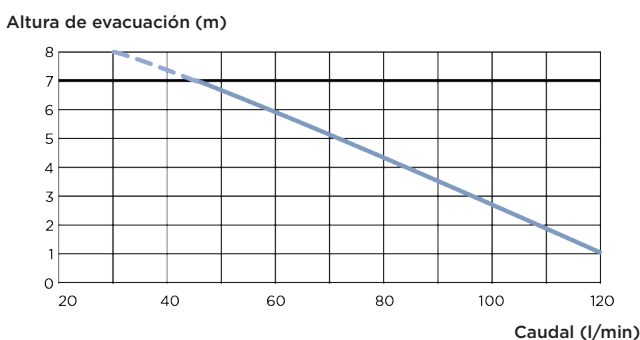
→ Diámetro entradas ext.: 40 mm



MATERIAL SUMINISTRADO

Válvula antirretorno, conectores, filtro de carbón activo para neutralizar los olores

CURVA DE CAUDAL



CARACTERÍSTICAS TÉCNICAS

Número de entradas	4
Diámetro entradas ext.	40 mm
Diámetro ext. de evacuación	32 mm
Altura mínima del plato de ducha	17 cm
Altura de arranque	110 mm
Temperatura máxima de las aguas entrantes	75°C de forma intermitente (máx. 5 min)
Voltaje - Frecuencia	220-240 V - 50-60 Hz
Consumo del motor	400 W
Índice de protección	IP44
Clase eléctrica	I
Nivel sonoro	42 dB(A)
Identificación y logística	
Peso bruto	6,4 kg
Código EAN	3308811579010
Referencia	0101300
PVP (sin IVA)	999 €

OPCIONAL

Sanialarm

Código EAN: 3308810042799
Referencia: SANIALARM
PVP: 62 €



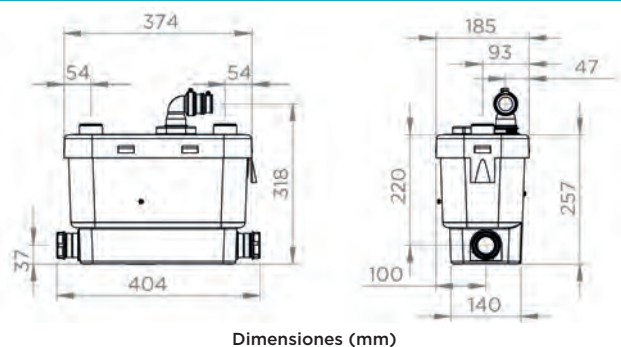
Filtro Ø32 y Ø40

Código EAN: 0000000185783
Referencia: 000FLO32
PVP: 120 €

Código EAN: 0000000186285
Referencia: 000FLO40
PVP: 145 €



DIMENSIONES





¿POR QUÉ INSTALAR UNA BOMBA PARA LOS CONDENSADOS DE AIRE ACONDICIONADO?


Las máquinas de aire acondicionado generan condensados y puede ser necesario recogerlos para evacuarlos de manera discreta.

Para responder a esta necesidad, SFA ofrece una gama de soluciones silenciosas y eficaces para elevar los condensados de las máquinas de aire acondicionado con potencia frigorífica hasta 10 kW.


Asegúrese de que la bomba es adecuada para su aparato de aire acondicionado:
 En general, el volumen de aguas condensadas que debe evacuarse es de unos 0,5 a 0,8 L/h por kW de potencia frigorífica (este valor puede aumentar considerablemente en zonas con una humedad muy alta). Así, por ejemplo, para una máquina de 5 kW, el volumen de condensados a evacuar será de 2,5 a 4 L/h. Para realizar una instalación funcional y adaptada a la máquina de aire acondicionado, es importante tener en cuenta las pérdidas de carga: altura de aspiración, evacuación vertical y horizontal.

SFA, soluciones para cada aire acondicionado:

AIRES ACONDICIONADOS MURALES, CONDUCTOS Y DE TECHO

	¿A QUIÉN VA DIRIGIDO?	Clientes particulares y locales comerciales
	APLICACIONES	Comedores, dormitorios, pequeños locales comerciales y oficinas
	SOLUCIONES SFA	ELEVACIÓN DE CONDENSADOS Sanicondens Clim Mini S Sanicondens Clim Pack S Sanicondens Clim Deco

AIRES ACONDICIONADOS CASSETTE

	¿A QUIÉN VA DIRIGIDO?	Zonas comerciales
	APLICACIONES	Tiendas, almacenes, oficinas
	SOLUCIONES SFA	ELEVACIÓN DE CONDENSADOS Sanicondens Clim Maxi



Bombas para aire acondicionado



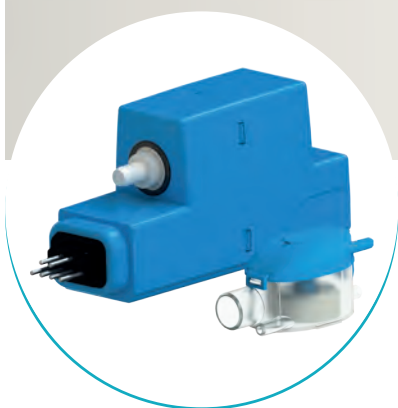
Aire acondicionado

	<p>Sanicondens Clim Mini S Un diseño muy compacto para una instalación muy discreta</p>	<p>•</p>
	<p>Sanicondens Clim Pack S Una solución compacta y completa</p>	<p>•</p>
	<p>Sanicondens Clim Deco Fácil acceso para el mantenimiento</p>	<p>•</p>
	<p>Sanicondens Clim Maxi Una solución compacta y con un alto rendimiento</p>	<p>•</p>

- INSTALACIÓN DISCRETA (PRODUCTOS COMPACTOS)
- UNA GAMA SILENCIOSA
- CAPACIDAD DE ELEVACIÓN: HASTA 6 M
- FÁCIL INSTALACIÓN: KIT DE FIJACIÓN INCLUIDO



Sanicondens Clim Mini S



6 m

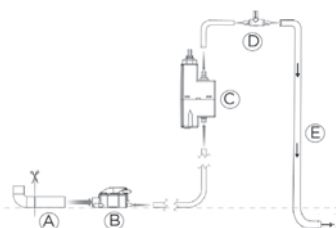


VENTAJAS DEL PRODUCTO

- Solución compacta para una instalación discreta
- Silenciosa: sólo 21 dB(A)
- Sistema de seguridad: protector térmico de 130°C y alarma de desbordamiento
- Fácil mantenimiento: bloque de detección transparente

CONEXIONES

- (A) depósito condensados
- (B) bloque de detección
- (C) bomba
- (D) rompe vacío
- (E) tubo de evacuación



CARACTERÍSTICAS TÉCNICAS

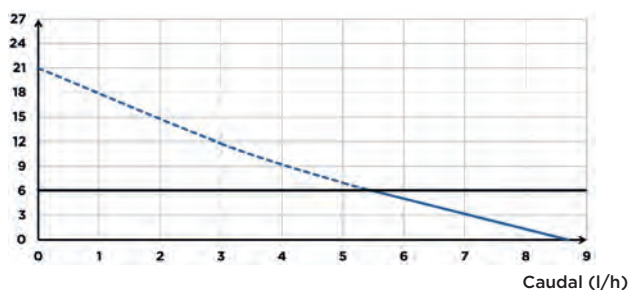
Conexión aire acondicionado	8 kW
Diámetro entradas DN	16 mm
Diámetro de evacuación DN	6 mm
Caudal máximo	9 l/h +/-15%
Temperatura máxima de las aguas entrantes	35°C
Aspiración máxima	2 m
Voltaje - Frecuencia	220-240 V - 50-60 Hz
Potencia máx. absorbida	22 W
Índice de protección	IP24
Nivel sonoro	21 dB(A)
Identificación y logística	
Peso bruto	0,6 kg
Código EAN	3308815083520
Referencia	SETKCLIMMINI3S
PVP (sin IVA)	112 €

MATERIAL SUMINISTRADO

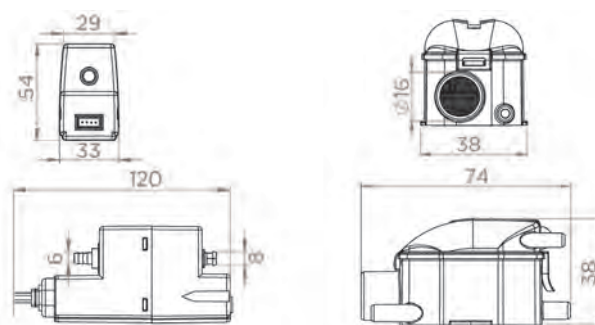
Bomba, bloque de detección, tubo de 1,2 m, soporte para el bloque, respiradero, cable de alimentación, rompe vacío

CURVA DE CAUDAL

Altura de evacuación (m)

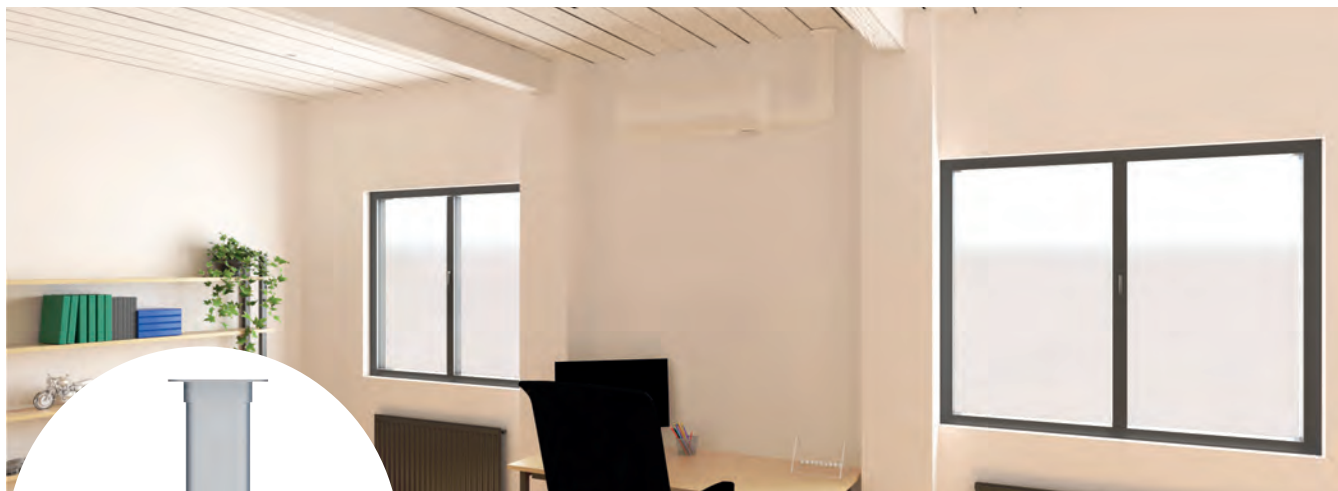


DIMENSIONES



Dimensiones (mm)

Sanicondens Clim Pack S



6 m
↑

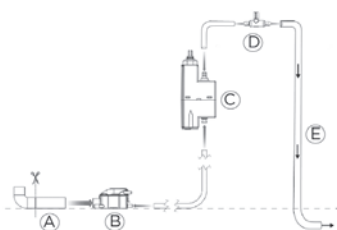


VENTAJAS DEL PRODUCTO

- Solución completa y estética
- Fácil instalación: accesorios de fijación y conexión incluidos
- Canaleta reversible: instalación a la derecha o a la izquierda del aparato

CONEXIONES

- (A) depósito condensados
- (B) bloque de detección
- (C) bomba
- (D) rompe vacío
- (E) tubo de evacuación



CARACTERÍSTICAS TÉCNICAS

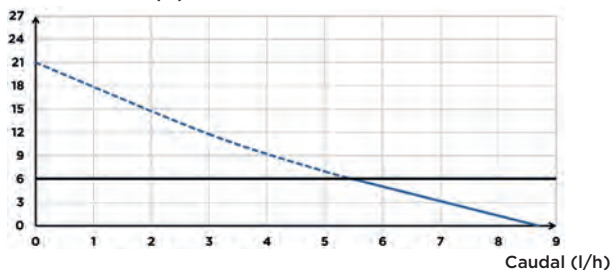
Conexión aire acondicionado	8 kW
Diámetro entradas DN	16 mm
Diámetro de evacuación DN	6 mm
Caudal máximo	9 l/h +/-15%
Temperatura máxima de las aguas entrantes	35°C
Aspiración máxima	2 m
Voltaje - Frecuencia	220-240 V - 50-60 Hz
Potencia máx. absorbida	22 W
Índice de protección	IP24
Nivel sonoro	21 dB(A)
Identificación y logística	
Peso bruto	0,9 kg
Código EAN	3308815083551
Referencia	SETKCLIMPACK3
PVP (sin IVA)	185 €

MATERIAL SUMINISTRADO

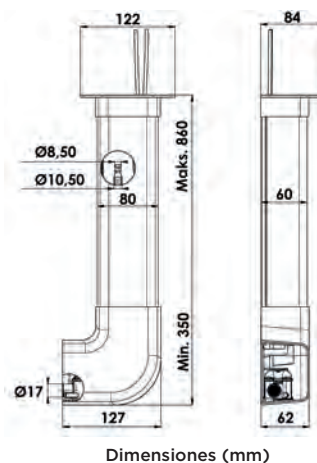
Bomba, bloque de detección, canaleta, tubo de 1,2 m, soporte para el bloque, respiradero, cable de alimentación, rompe vacío

CURVA DE CAUDAL

Altura de evacuación (m)



DIMENSIONES



Sanicondens Clim Deco



6 m



VENTAJAS DEL PRODUCTO

- Solución compacta y estética
- Fácil instalación: kit de fijación suministrado
- Protector térmico de rearme automático

CONEXIONES

← Diámetro de evacuación DN:
8-10 mm

→ Diámetro entradas
DN: 22 mm

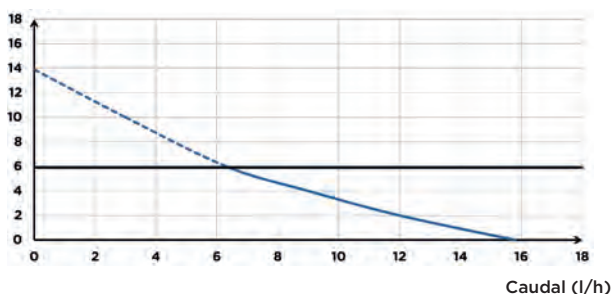


MATERIAL SUMINISTRADO

Fijaciones para pared, tapa para tornillos

CURVA DE CAUDAL

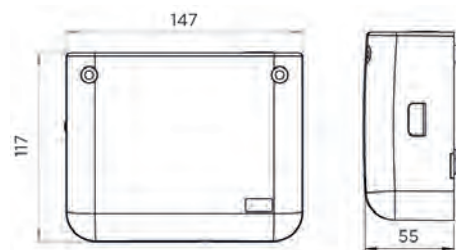
Altura de evacuación (m)



CARACTERÍSTICAS TÉCNICAS

Conexión aire acondicionado	10 kW
Número de entradas	1
Diámetro entradas DN	22 mm
Diámetro de evacuación DN	8-10 mm
Volumen del depósito	0,175 L
Caudal máximo	15 l/h
Temperatura máxima de las aguas entrantes	35°C
Voltaje - Frecuencia	220-240 V - 50-60 Hz
Potencia máx. absorbida	22 W
Índice de protección	IP24
Clase eléctrica	II
Nivel sonoro	23 dB(A)
Identificación y logística	
Peso bruto	0,9 kg
Código EAN	3308815012216
Referencia	SETKCLIMDECO2
PVP (sin IVA)	115 €

DIMENSIONES



Dimensiones (mm)

Sanicondens Clim Maxi



4.5 m
50 m

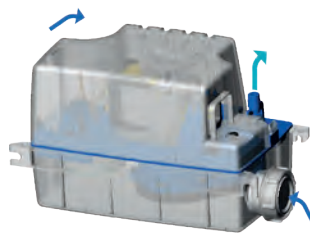


VENTAJAS DEL PRODUCTO

- Solución compacta.
- Platina reversible a 180°.
- Posibilidad de instalación suspendida.

CONEXIONES

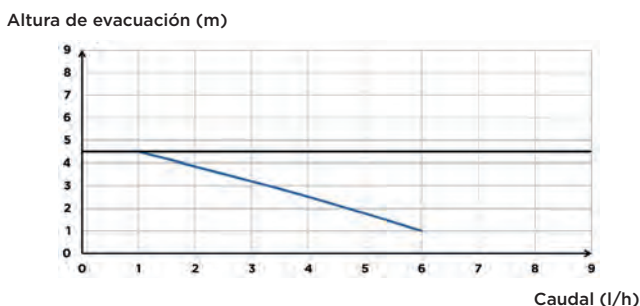
- ← Diámetro de evacuación DN: 10 mm
- Diámetro entradas DN: 28, 32 mm



MATERIAL SUMINISTRADO

Cable de alimentación y tapón para el depósito.

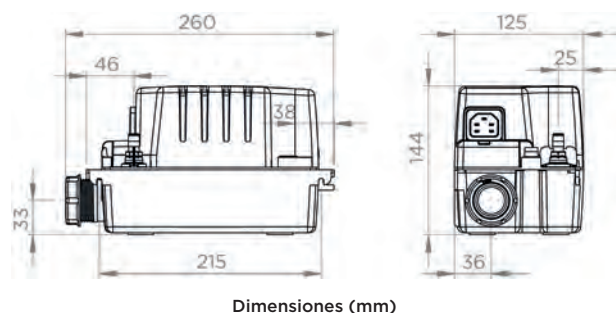
CURVA DE CAUDAL



CARACTERÍSTICAS TÉCNICAS

Potencia máx. del climatizador	30 kW
Número de entradas	2
Diámetro entradas DN	28, 32 mm
Diámetro de evacuación DN	10 mm
Volumen del depósito	1 L
Temperatura máxima de las aguas entrantes	35°C
Voltaje - Frecuencia	220-240 V - 50-60 Hz
Potencia máx. absorbida	60 W
Intensidad máxima absorbida	0,52 A
Índice de protección	IP24
Clase eléctrica	I
Nivel sonoro	< 45 dB(A)
Identificación y logística	
Peso bruto	1,8 kg
Código EAN	3308815090108
Referencia	SK7
PVP (sin IVA)	115 €

DIMENSIONES





¿POR QUÉ INSTALAR UN SANICONDENS ?


La evacuación de los condensados de caldera no siempre puede hacerse por gravedad.

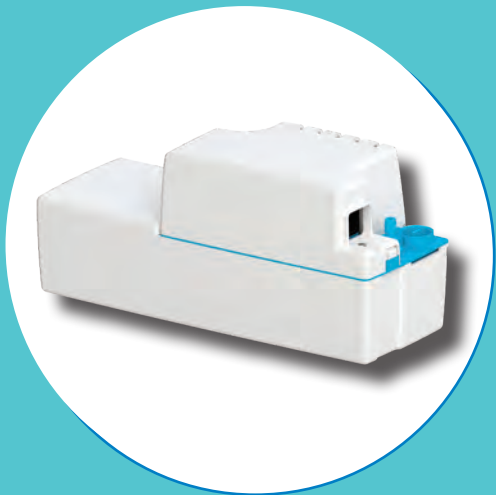
Por ello, SFA ofrece una amplia gama de bombas de condensados: para calderas de gas y de gasoil, para pequeñas calderas de cocina, así como para calderas con gran potencia (hasta 80kW).

Estas calderas generan aguas condensadas ácidas al funcionar y se tienen que tratar de manera específica.













También es posible neutralizar la acidez de las aguas generadas por calderas de condensación antes de evacuarlas a la red pública.

SFA propone también una gama completa de productos para neutralizar los condensados, integrados o no, en la bomba.





Bombas para calderas

	 Caldera de gas	 Caldera de gasoil	 Aire acondicionado	 Vitrina refrigerada	 Deshumidificador	 Aire acondicionado de cassette
Bombas						
 Sanicondens Deco + Ideal para las calderas instaladas en las cocinas	Máximo 25 kW					
 Sanicondens Mini Para una evacuación con toda sencillez	Máximo 50 kW	Máximo 30 kW CON SANINEUTRAL	•	•	•	•
 Sanicondens Pro (Anteriormente Sanicondens basic) Todos los accesorios incluidos de serie y una preconexión de alarma	Máximo 50 kW	Máximo 30 kW CON SANINEUTRAL	•	•	•	•
Bombas con sistema de neutralización de los ácidos						
 Sanicondens Best Flat Entrada baja para calderas instaladas al suelo	Máximo 80 kW	Máximo 50 kW			•	
Sistemas de neutralización de los ácidos						
 Sanineutral Adecuado para calderas instaladas a pared o al suelo	Máximo 50 kW	Máximo 35 kW				
 Sanineutral Mini Ideal para calderas instaladas en cocinas	Máximo 25 kW					

BOMBAS PARA CALDERAS



Gránulos

Recambio de gránulos 1,2 kg para SANICONDENS BEST FLAT, SANINEUTRAL MINI y SANINEUTRAL

- INSTALACIÓN COMPACTA Y DISCRETA
- FÁCIL INSTALACIÓN GRACIAS AL KIT DE MONTAJE INCLUIDO
- VARIAS ENTRADAS DISPONIBLES PARA UNA MAYOR FLEXIBILIDAD

Sanicondens Deco +



6 m
60 m



VENTAJAS DEL PRODUCTO

- Solución compacta y estética.
- Ideal para recoger el condensado de una caldera instalada en una cocina.
- Fácil de instalar: sistema de fijación a pared incluido.

CONEXIONES

← Diámetro de evacuación int. (mm): 8-10 mm

→ Diámetro entradas: 22 mm

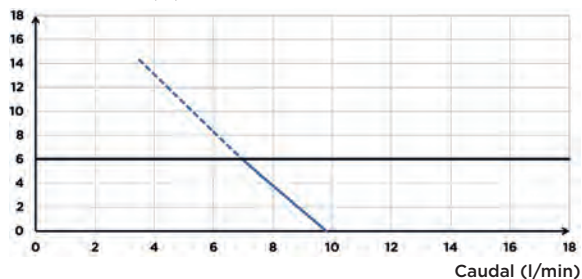


MATERIAL SUMINISTRADO

Fijaciones para pared, tapa para tornillos

CURVA DE CAUDAL

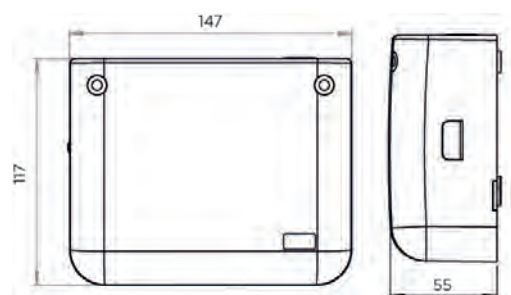
Altura de evacuación (m)



CARACTERÍSTICAS TÉCNICAS

Potencia máxima de la caldera	Gas 25 kW
Número de entradas	1
Diámetro entradas	22 mm
Diámetro de evacuación int. (mm)	8-10 mm
Volumen del depósito	0,175 L
Temperatura máxima de las aguas entrantes	55°C (S3 15%)
Voltaje - Frecuencia	220-240 V - 50-60 Hz
Potencia máx. absorbida	22 W
Índice de protección	IP24
Clase eléctrica	II
Nivel sonoro	< 25 dB(A)
Identificación y logística	
Peso bruto	0,9 kg
Código EAN	3308815075389
Referencia	SETSKDECO
PVP (sin IVA)	115 €

DIMENSIONES



Dimensiones (mm)

Sanicondens Mini



4,5 m
50 m



BV Cert 6015364



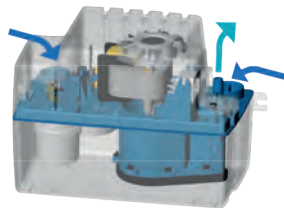
VENTAJAS DEL PRODUCTO

- Sirve tanto para aire acondicionado como para calderas de condensación.
- Gran fiabilidad, durabilidad y rendimiento
- 2 Entradas para facilitar la instalación
- Resistente a las aguas ácidas de las calderas de condensación

CONEXIONES

← Diámetro de evacuación int. (mm): 8-10 mm

→ Diámetro entradas: 28 mm

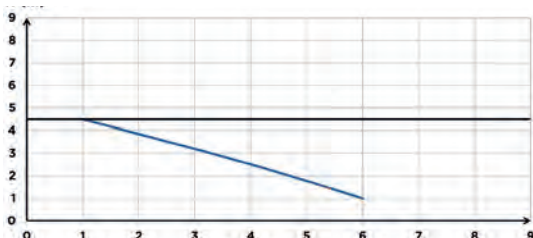


MATERIAL SUMINISTRADO

Conector de entrada, cable de alimentación

CURVA DE CAUDAL

Altura de evacuación (m)

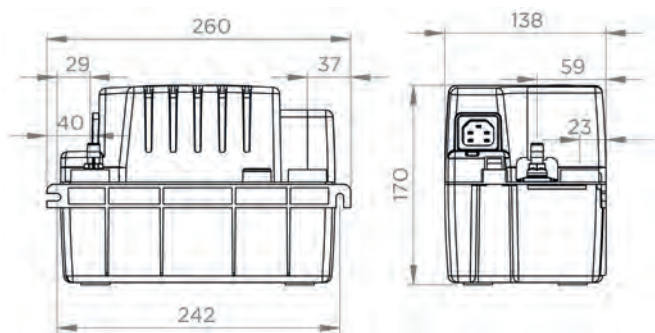


Caudal (l/min)

CARACTERÍSTICAS TÉCNICAS

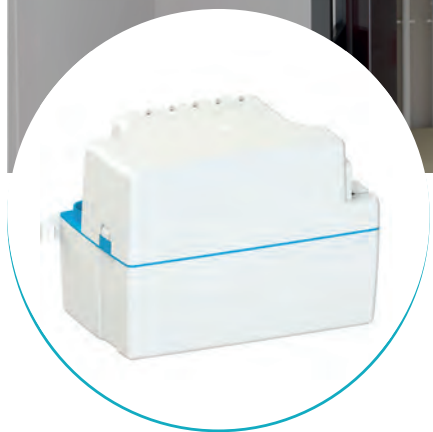
Potencia máxima de la caldera	Gasoil 30, Gas 50 kW
Número de entradas	2
Diámetro entradas	28 mm
Diámetro de evacuación int. (mm)	8-10 mm
Volumen del depósito	2,2 L
Temperatura máxima de las aguas entrantes	80°C (S3 15%)
Voltaje - Frecuencia	220-240 V - 50-60 Hz
Potencia máxima absorbida	60 W
Intensidad máxima absorbida	0,52 A
Índice de protección	IP24
Clase eléctrica	I
Nivel sonoro	< 45 dB(A)
Identificación y logística	
Peso bruto	2,2 kg
Código EAN	3308815083698
Referencia	SK6MINI
PVP (sin IVA)	125 €

DIMENSIONES



Dimensiones (mm)

Sanicondens Pro



4,5 m
50 m



BV Cert. 045364



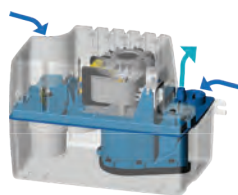
VENTAJAS DEL PRODUCTO

- Solución compacta y silenciosa
- Posibilidad de conexión con calderas de gas y gasoil (utilizando Sanineutral o Sanineutral Mini) instaladas al suelo o a la pared, vitrinas refrigeradas, aire acondicionado, aire acondicionado de cassette y deshumidificadores
- Fácil instalación: se suministra un kit completo
- Precableado para alarma externa

CONEXIONES

← Diámetro de evacuación int. (mm): 10 mm

→ Diámetro entradas: 28 mm

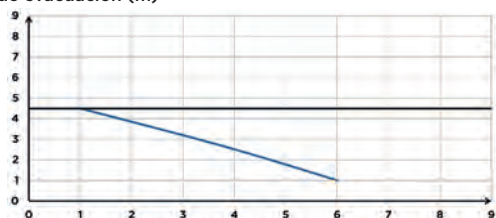


MATERIAL SUMINISTRADO

Válvula antirretorno, tornillos de fijación, 1 adaptador de entrada, 1 adaptador de salida (Ø 50 mm), 1 tubo de evacuación de 5 m, 1 cable de alimentación de 1,5 m, 1 tapón de goma, 1 precableado para alarma

CURVA DE CAUDAL

Altura de evacuación (m)

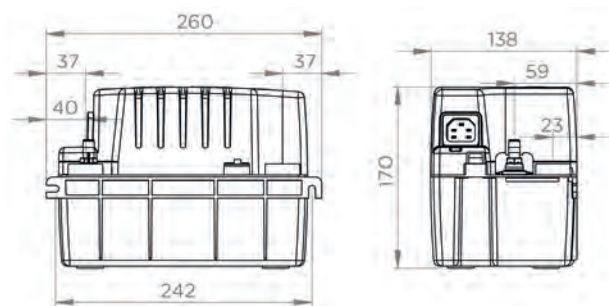


Caudal (l/min)

CARACTERÍSTICAS TÉCNICAS

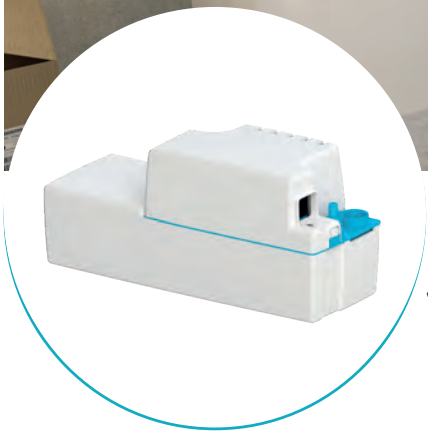
Potencia máxima de la caldera	Gasoil 30, Gas 50 kW
Número de entradas	2
Diámetro entradas	28 mm
Diámetro de evacuación int. (mm)	10 mm
Volumen del depósito	2,2 L
Temperatura máxima de las aguas entrantes	80°C (S3 15%)
Voltaje - Frecuencia	220-240 V - 50-60 Hz
Potencia máx. absorbida	60 W
Intensidad máxima absorbida	0,52 A
Índice de protección	IP24
Clase eléctrica	I
Nivel sonoro	< 45 dB(A)
Precableado para alarma externa	Sí
Identificación y logística	
Peso bruto	3 kg
Código EAN	3308815083674
Referencia	SK6
PVP (sin IVA)	138 €

DIMENSIONES



Dimensiones (mm)

Sanicondens Best Flat



4,5 m
50 m



BV Cert. 6045364



VENTAJAS DEL PRODUCTO

- Solución completa y compacta
- Entrada baja a 47 mm para una caldera instalada al suelo
- Sistema de neutralización integrado para proteger las tuberías de los ataques de los ácidos

CONEXIONES

- ← Diámetro de evacuación int. (mm): 10 mm
- Diámetro entradas: 28 mm



CARACTERÍSTICAS TÉCNICAS

Potencia máxima de la caldera	Gasoil 50, Gas 80 kW
Número de entradas	2
Diámetro entradas	28 mm
Diámetro de evacuación int. (mm)	10 mm
Volumen del depósito	3,5 L
Temperatura máxima de las aguas entrantes	80°C (S3 15%)
Voltaje - Frecuencia	220-240 V - 50-60 Hz
Potencia máx. absorbida	60 W
Intensidad máxima absorbida	0,52 A
Índice de protección	IP24
Clase eléctrica	I
Nivel sonoro	< 45 dB(A)
Identificación y logística	
Peso bruto	4,7 kg
Código EAN	3308815081410
Referencia	SK3NF
PVP (sin IVA)	224 €

MATERIAL SUMINISTRADO

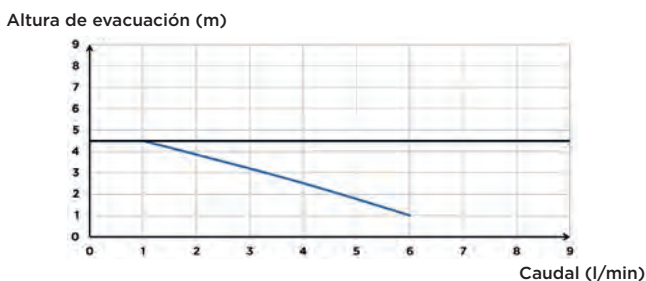
Sistema de fijación para pared, válvula antirretorno, 1 adaptador de entrada, 1 adaptador de salida (Ø 50 mm), 1 tubo de evacuación de 5 m Ø int. 10 mm, 1 cable de alimentación de 1,5 m, 1 precableado para alarma, 1,2 kg de gránulos

OPCIONAL

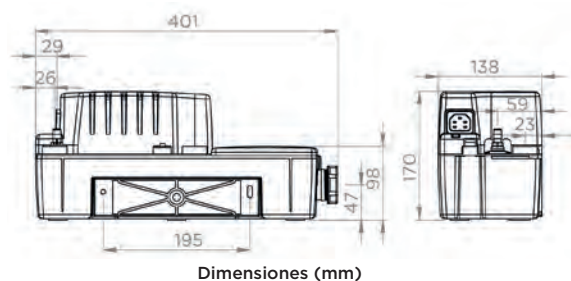
Recambio de gránulos 1,2 kg
Código EAN: 3308815011134
Referencia: SACHGRANULE
PVP: 38 €



CURVA DE CAUDAL



DIMENSIONES



Sanineutral



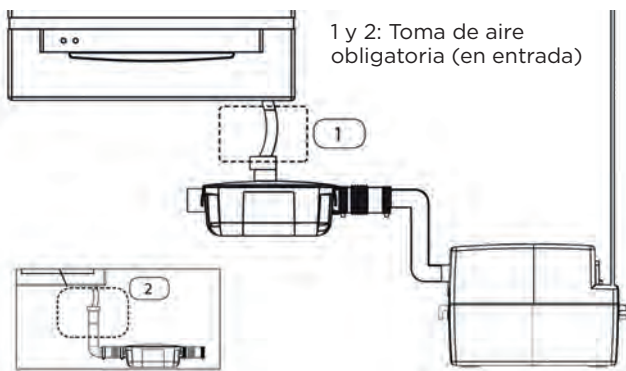
BYCert 60153164



VENTAJAS DEL PRODUCTO

- Depósito transparente: permite controlar fácilmente el estado de los gránulos
- Preserva las tuberías de los ataques de los ácidos
- Fácil mantenimiento: tapa extraíble sin tener que desconectar ningún tubo
- Fácil instalación: se suministra un kit completo

ESQUEMA



CARACTERÍSTICAS TÉCNICAS

Potencia máxima de la caldera	Gasoil 35, Gas 50 kW
Número de entradas	2
Diámetro de la entrada lateral	28/32/40 mm
Diámetro de la salida	40 mm
pH mín.	2,5
Identificación y logística	
Peso bruto	2 kg
Código EAN	3308815060927
Referencia	SKN
PVP (sin IVA)	119 €

OPCIONAL

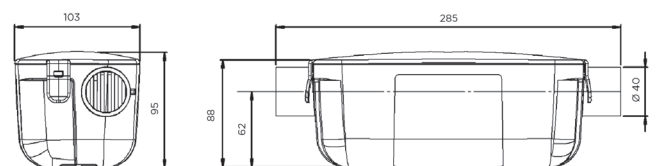
Recambio de gránulos 1,2 kg
 Código EAN: 3308815011134
 Referencia: SACHGRANULE
 PVP: 38 €



MATERIAL SUMINISTRADO

Conectores de entrada y salida, soportes de fijación, sistema de fijación al suelo

DIMENSIONES



Dimensiones (mm)

Sanineutral Mini



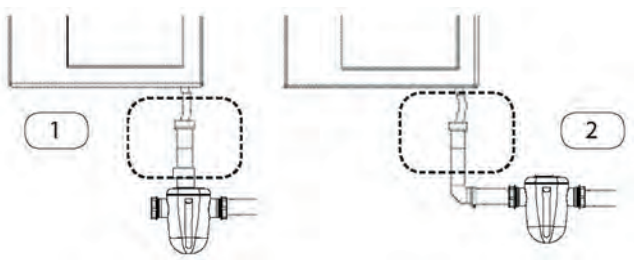
BV Cert. 60H3364



VENTAJAS DEL PRODUCTO

- Solución compacta con depósito translúcido: permite controlar fácilmente el estado de los gránulos
- Preserva las tuberías de los ataques de los ácidos
- Fácil mantenimiento: tapa extraíble sin tener que desconectar ningún tubo
- Fácil instalación: se suministra un kit completo

ESQUEMA



1 y 2: Toma de aire obligatoria (en entrada)

MATERIAL SUMINISTRADO

Sifón incorporado, soportes de fijación, 1,2 kg de gránulos

CARACTERÍSTICAS TÉCNICAS

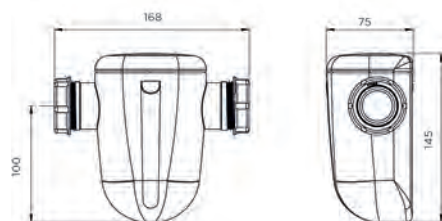
Potencia máxima de la caldera	Gas 25 kW
Número de entradas	2
Diámetro de la entrada lateral	32/40 mm
Diámetro de la salida	32/40 mm
pH min.	2,5
Identificación y logística	
Peso bruto	1 kg
Código EAN	3308815075778
Referencia	SKNM
PVP (sin IVA)	93 €

OPCIONAL

Recambio de gránulos 1,2 kg
 Código EAN: 3308815011134
 Referencia: SACHGRANULE
 PVP: 38 €



DIMENSIONES

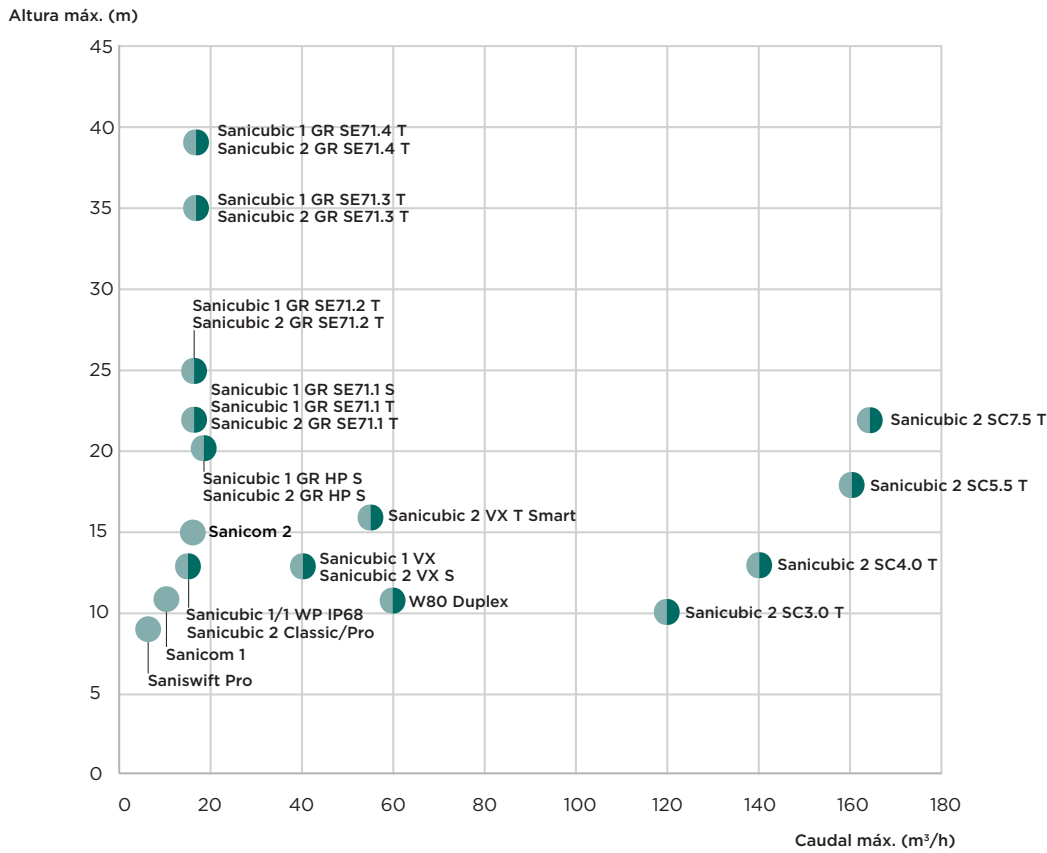


Dimensiones (mm)

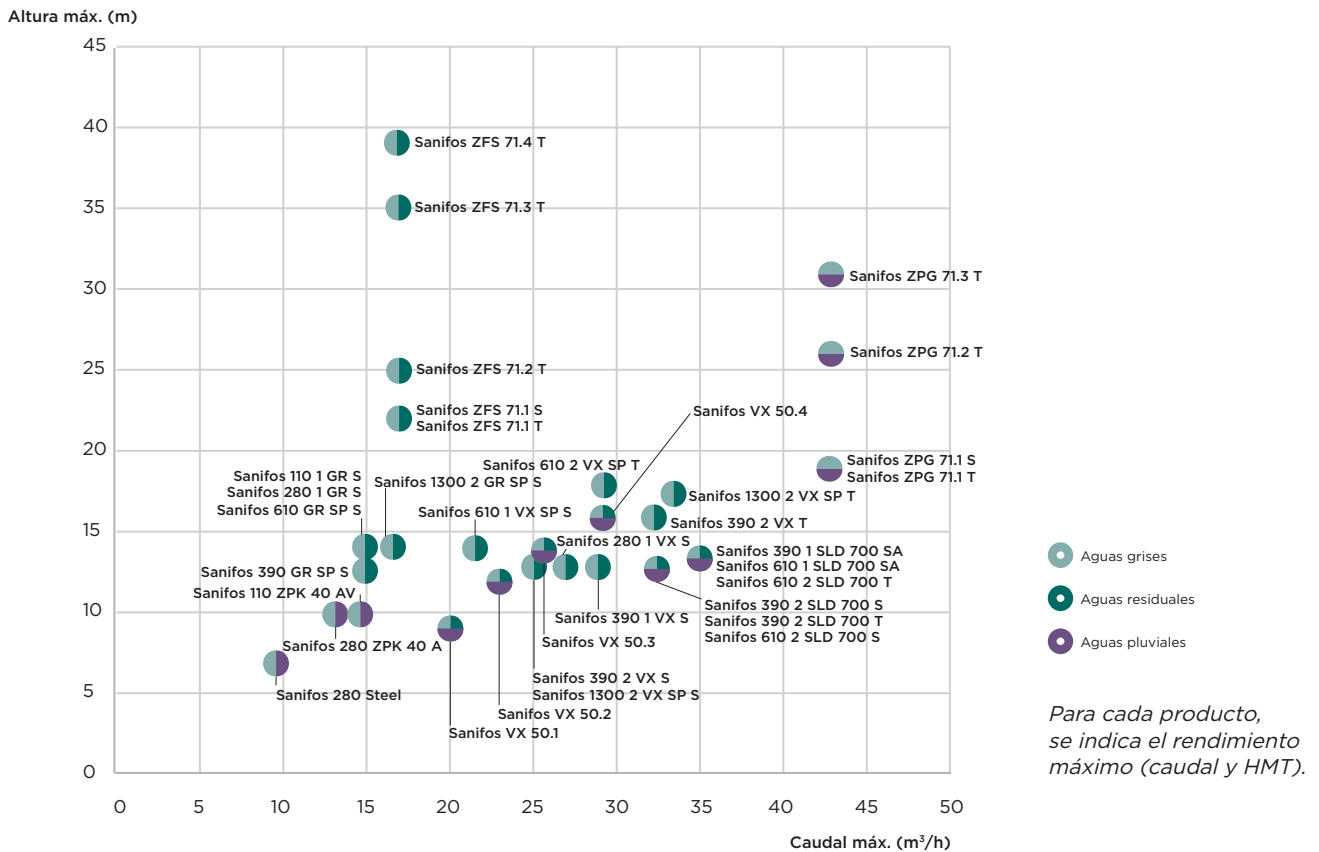
UNA AMPLIA GAMA DE ESTACIONES

SFA ofrece una amplia gama de estaciones de bombeo para responder a todo tipo de proyectos: estaciones de bombeo para aguas grises, aguas residuales o pluviales, para instalar al suelo o soterrar, en versiones monofásicas o trifásicas. Para cada situación, existe un producto SFA adecuado.

Estaciones de bombeo al suelo



Estaciones de bombeo a soterrar




Seleccione su estación de bombeo en 3 etapas

1 DETERMINAR EL CAUDAL PUNTA (Q)

Se trata de la cantidad de agua que debe evacuarse en función del tipo y el número de aparatos sanitarios conectados a la estación de bombeo.

El caudal mide un volumen por unidad de tiempo. Se expresa en metros cúbicos por hora (m³/h) o en litros por segundo (L/s).

ESTIMACIÓN DEL CAUDAL



Tomando como base que una vivienda incluye 1 WC, 1 bañera, 1 ducha, 1 lavabo, 1 fregadero, 1 lavavajillas y 1 lavadora

NÚMERO DE VIVIENDAS	CAUDAL PUNTA
1 VIVIENDA (DE 1 A 3 HABITANTES)	2,5 m ³ /h
HASTA 2 VIVIENDAS (DE 4 A 6 HABITANTES)	5 m ³ /h
HASTA 4 VIVIENDAS (DE 7 A 9 HABITANTES)	10 m ³ /h
HASTA 6 VIVIENDAS (DE 10 A 12 HABITANTES)	15 m ³ /h

2 CALCULAR LA ALTURA MANOMÉTRICA TOTAL (HMT)

LA HMT CORRESPONDE A LA PRESIÓN QUE DEBE SER SUMINISTRADA POR LA BOMBA ENTRE EL PUNTO DE ENTRADA Y EL PUNTO DE EVACUACIÓN.

$$HMT = H_{geo} + H_v$$

H geo = Altura geométrica

Altura de evacuación expresada en metros. Corresponde a la altura entre el punto más bajo de la estación de bombeo y el nivel del alcantarillado.

H v = La suma de las pérdidas de carga en la tubería de evacuación (expresada en metros de columna de agua).

Hay dos tipos de pérdidas de carga:

- pérdidas de carga regulares: resultan del rozamiento del fluido contra las paredes de la tubería de descarga
- Pérdidas de carga singulares: se producen por “accidentes” en las tuberías (codos, válvulas antirretorno...).

Se deben sumar a la altura geométrica para determinar la altura total.

El valor obtenido en esta tabla debe multiplicarse por la longitud total de la tubería de evacuación para obtener la pérdida de carga total.

$$H_v = \text{coeficiente de pérdidas de carga} \times \text{longitud total del recorrido de evacuación}$$

ESTIMACIÓN DEL COEFICIENTE DE PÉRDIDAS DE CARGA

CAUDAL en m ³ /h	DN TUBERÍA DE PVC PRESIÓN PN10					
	DN 32 36,2 / 40	DN 40 45,2 / 50	DN 50 57 / 63	DN65 67,8 / 75	DN 80 81,4 / 90	DN 100 101,6 / 110
2	0,011					
3	0,022	0,008				
4	0,037	0,013				
5	0,054	0,019	0,006			
6	0,075	0,026	0,009			
7	0,099	0,034	0,011			
8	0,126	0,043	0,014	0,006		
9		0,054	0,018	0,008		
10		0,065	0,021	0,009		
12		0,090	0,029	0,013	0,005	
15			0,044	0,019	0,008	
20				0,032	0,013	0,005
25				0,048	0,020	0,007
30					0,028	0,010
40						0,016
50						0,024
60						0,033
70						0,044
80						0,056

3 ELEGIR LA ESTACIÓN DE BOMBEO

Después del cálculo del caudal punta (Q) y de la altura manométrica total (HMT), se puede determinar el modelo de estación de bombeo que mejor se adaptará a la situación.

EJEMPLOS DE INSTALACIONES

Peluquería

Lavacabezas



Sanicom 1



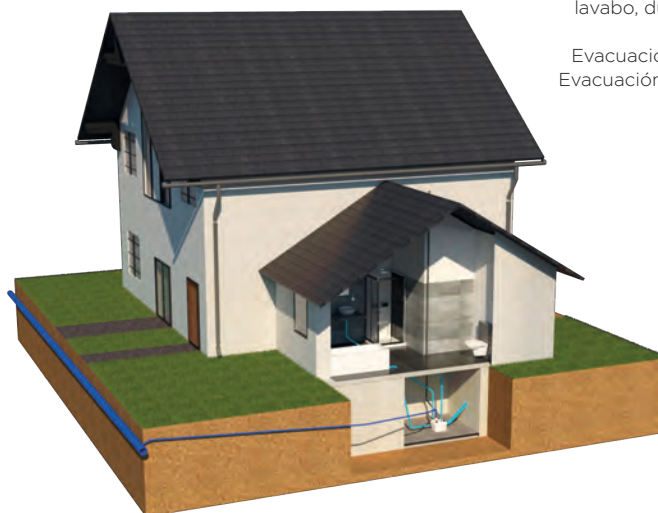
Evacuar las aguas calientes y jabonosas de los lavacabezas de una peluquería. La bajante principal está alejada y no hay posibilidad de una evacuación por gravedad.

Casa unifamiliar

Cuarto de baño



Sanicubic 1 WP IP68



Conexión para WC suspendido, lavabo, ducha y bañera.

Evacuación vertical: 2 m
Evacuación horizontal: 6 m

Empresa

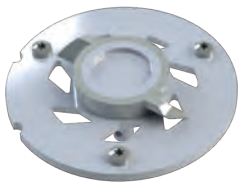
Local profesional



Sanifos 280



Evacuar las aguas residuales de un local profesional (WC, lavabo, etc.). El local se sitúa a una distancia importante del alcantarillado y no es posible una evacuación por gravedad.



TURBINA CON CUCHILLAS Pro X K2

Sanicubic® 1 / 1 WP
Sanicubic® 2 Classic
Sanicubic® 2 Pro
Sanicubic® GR HP
Sanifos® 110/280/610/1300
Sanipump® GR



TURBINA CON CUCHILLAS Pro X K3

Sanicubic® 1 GR
Sanicubic® 2 GR
Sanifos 1600/2100/3100
Sanipump ZFS 71 EX



TURBINA DE DOBLE DISCO

Sanicom® 1
Sanicom® 2



TURBINA VORTEX KX V6

Sanicubic 1 VX
Sanicubic 2 VX
Sanifos 280/610/1300
Sanifos 1600/2100/3100
Sanipump VX



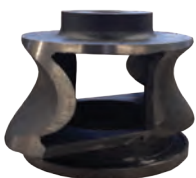
TURBINA VORTEX

Sanipump VX 50
Sanipump VX 65/80



TURBINA MONOCANAL

Sanicubic® 1 SC
Sanicubic® 2 SC
Sanipump® ZF 80 EX
Sanipump® ZF 100 EX



TURBINA BICANAL

Sanifos 1600/2100/3100
Sanipump® ZPG 7



TURBINA BICANAL

Sanifos 610 SLD
Sanipump SLD 700

TECNOLOGÍAS HIDRÁULICAS

Ofrecer el mejor
rendimiento gracias
a nuestra
experiencia

Los sistemas hidráulicos tienen una influencia decisiva en el rendimiento de las bombas. Permiten la correcta circulación de fluidos y cargas, y garantizan una evacuación eficiente, eficaz y controlada.

SFA innova constantemente para desarrollar nuevas tecnologías adaptadas a cada tipo de fluido y a cada condición de evacuación, garantizando así un alto rendimiento y la máxima durabilidad de la bomba.

SFA PUMPSELECT

Dimensionado rápido y sencillo

SFA PumpSelect es una herramienta de dimensionado para ayudarle a seleccionar la bomba adecuada para su proyecto.



Selección hidráulica **por medio del punto de trabajo**

La selección hidráulica permite el dimensionado y la configuración de las bombas según las condiciones y los requisitos de la instalación, el tipo de efluente y las características de la red de evacuación.

SFA PumpSelect también permite la definición de varios puntos de trabajo independientemente del tipo de efluente.



Selección directa de productos **por nombre**

SFA PumpSelect ofrece la posibilidad de seleccionar directamente el producto en función del nombre y del tipo de bomba.

Una vez seleccionada la bomba, se ofrecen las mismas funciones que para la selección hidráulica. Con este método, se puede definir posteriormente un punto de trabajo, lo que permite realizar la configuración para condiciones de funcionamiento específicas.



QuickSelector **para una selección hidráulica rápida y cualificada**

También es posible dimensionar las bombas de forma rápida y sencilla introduciendo el punto de trabajo deseado en el módulo de "búsqueda simplificada".

Tras introducir el caudal (Q), la altura (H) y la frecuencia nominal, se proponen soluciones adecuadas y se pueden utilizar palabras claves para afinar la selección. Luego, es posible especificar condiciones especiales de funcionamiento, como en la selección hidráulica.

SFA PumpSelect es una aplicación disponible en www.sfa.es y no requiere ninguna instalación de software.

DENOMINACIÓN DE LOS PRODUCTOS

Para cada situación, SFA tiene una respuesta: alimentación eléctrica, tamaño del depósito, instalación interior o exterior o bien número de bombas.

Para ayudar a los clientes, los nombres de los productos dan mucha información.

A continuación, algunas indicaciones que permitirán entender el significado del nombre del producto.



Estaciones de bombeo al suelo

Nombre	Motor	Tecnología hidráulica	Nombre de la bomba	Voltaje
	1 o 2 motores	GR = Dilaceración VX = Vortex SC = Monocanal	Sin datos o referencia o nombre	S = Monofásico T = Trifásico
Ejemplos				
Sanicubic	1	GR	SE71.4	T
Sanicubic	2	VX		S



Estaciones de bombeo a soterrar

Nombre	Volumen	Motor	Tecnología hidráulica	Nombre de la bomba	Voltaje
	110 / 280 / 610 / 1300 ...	1 o 2 motores	GR = Dilaceración VX = Vortex SC = Monocanal	Sin datos o SP (Sanipump) o referencia o nombre	S = Monofásico T = Trifásico
Ejemplos					
Sanifos	280	1	GR		S
Sanifos	610	2	VX	SP	T
Sanifos	610	1		SLD 700	S



Bombas

Nombre	Tecnología hidráulica	Diámetro de evacuación	Tamaño nominal	Diámetro de la turbina	Potencia de bombeo	Tensión	Tipo de detección
	GR = Dilaceración VX = Vortex o Vacío	50 / 65 / 80 ...	Sin datos o 170 / 220	Sin datos o 120 / 140 / 160 / 170 / 190	1 / 2 / 3 / 4 / 24 / 40 / 49 / 73	S = Monofásico T = Trifásico o vacío	A = Automático o sin datos
Ejemplos							
Sanipump	VX	50		/140	.1	S	A
Sanipump	VX	80	-220	/140	.40		

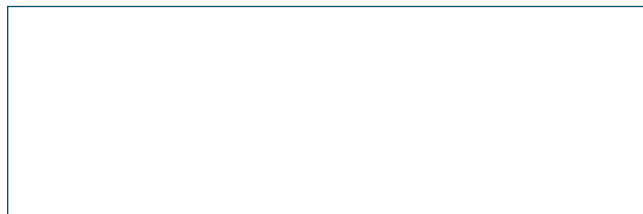
¿TIENES UN PROYECTO DE INSTALACIÓN DE ESTACIÓN DE BOMBEO GENERAL?

DATOS DEL CLIENTE FINAL:

Empresa :
Nombre :
Dirección :
Código postal : Ciudad :
Teléfono :
E-mail :

SELLO DEL DISTRIBUIDOR:

Empresa :
.....
.....
Persona de contacto :
.....



Referencia de la obra: Fecha de realización:
Dirección :

DESCRIPCIÓN DEL PROYECTO:

Total conjuntos a evacuar (viviendas, comercios, habitaciones, estancias):

- doméstico
- comercial
- residencial
- industrial

Tipo de aguas a evacuar:

- grises
- negras
- pluviales / m² de recogida.....
- piscinas /depósitos
total litros..... Diam. desague

Total elementos para evacuar:

Inodoro: Bañera:
Fluxor: Fregadera:
Si No Lavadora:
Lavabo:..... Lavavajillas:
Bidet:.....
Ducha:..... Otros:

Total usuarios:.....

Número de bombas: 1 2

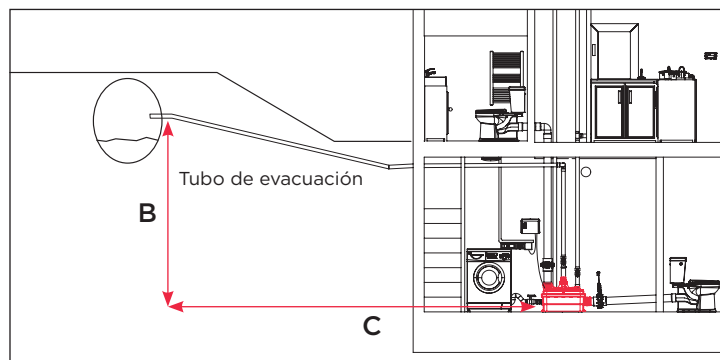
Tipo de instalación: monofásica trifásica

Ubicación instalación: interior exterior

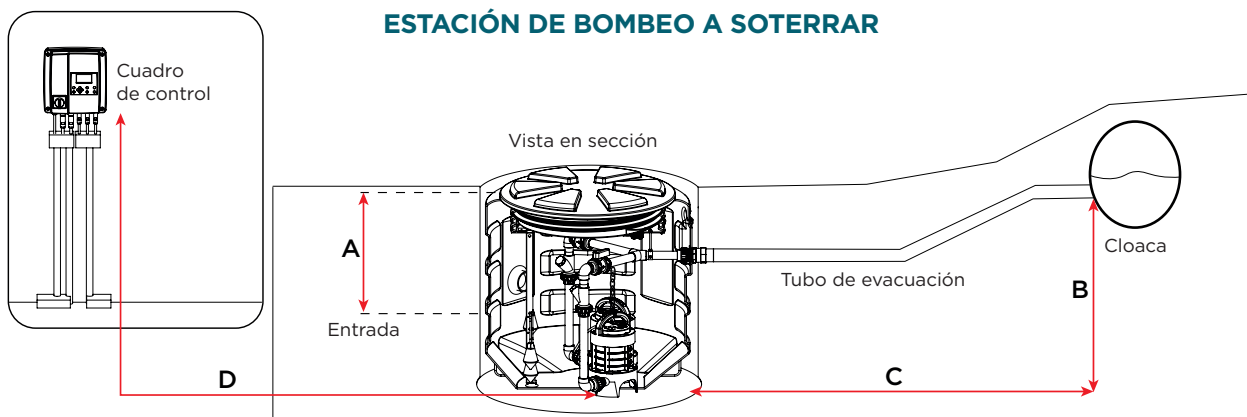
CARACTERÍSTICAS DE LA INSTALACIÓN:

- Punto más bajo (distancia entre el suelo y la entrada más baja de la estación de bombeo): A
- Altura geométrica (distancia entre la red general y el punto más bajo de la estación de bombeo): B
- Distancia de evacuación (metros lineales del recorrido de la tubería): C
- Distancia entre la bomba y el cuadro de control: D
- Número de codos a: 90°
- 45°

ESTACIÓN DE BOMBEO AL SUELO



ESTACIÓN DE BOMBEO A SOTERRAR



**ESTAMOS A SU DISPOSICIÓN
PARA ASESORARLE
93 544 60 76**



FORMULARIO
ONLINE

De acuerdo con lo establecido en el Reglamento (UE) 2016/679 del Parlamento Europeo y del Consejo, de 27 de abril, General de Protección de Datos (RGPD), SFA SANITRIT ESPAÑA SLU (en adelante "SFA") le informa que los datos personales facilitados serán tratados con la finalidad de ejecutar la relación comercial y gestionar las tareas administrativas, comerciales y fiscal/contables que de ella se derivan. Sus datos podrán ser comunicados a las diferentes empresas o profesionales que colaboran con SFA cuando sea necesario para la ejecución de la relación comercial. Los datos proporcionados se conservarán mientras se mantenga la relación comercial o durante los años necesarios para cumplir con las obligaciones legales. Usted tiene derecho a obtener confirmación sobre si estamos tratando sus datos personales. Tiene por tanto derecho a acceder a sus datos personales, rectificar los datos inexactos o solicitar su supresión cuando los datos ya no sean necesarios, dirigiéndose por escrito a la dirección postal (SFA España, S.L. Pol. Ind. Pla d'en Boet, Camí del Sant Crist, 21, 08302 Mataró-Barcelona) o electrónica sfa@sfa.es, acreditando su identidad.

Ejemplo de instalación de una estación de bombeo al suelo



GIMNASIO

Duchas y lavabos

PROBLEMÁTICA



Instalar cuartos de baño colectivos con inodoros, lavabos y duchas, en el sótano sin evacuación por gravedad posible.

SOLUCIÓN



Instalación de una estación de bombeo al suelo Sanicubic 2 VX en el sótano, conectada al desagüe principal situada a nivel de la calle.

Estaciones de bombeo al suelo

¿Por qué instalar un Sanicubic?

Como no siempre es posible enterrar una estación de bombeo, SFA ofrece la gama Sanicubic para la elevación de aguas grises y negras.

Estas estaciones de bombeo se colocan simplemente en el suelo. Las ventajas son numerosas: instalación en el interior (en un local técnico o un sótano), reducción de los gastos de instalación, fácil acceso para el mantenimiento.

Producto	Fotografía	Aguas grises	Aguas negras	HMT máx. (m)	Q máx. (m ³ /h)
Saniswift Pro		•		9	5.88
Sanicom 1		•		11	12
Sanicom 2		•		15	18
Sanicubic 1		•	•	13	15
Sanicubic 1 WP IP68		•	•	13	15
Sanicubic 2 Classic		•	•	13	15
Sanicubic 2 Pro		•	•	13	15
Sanicubic 1 VX		•	•	13.5	40
Sanicubic 2 VX		•	•	16	55
Sanicubic 1 GR HP		•	•	18	19
Sanicubic 2 GR HP		•	•	18	19
Sanicubic 1 GR		•	•	39	17
Sanicubic 2 GR		•	•	39	17
W80 Duplex		•	•	11	60
Sanicubic 2 SC		•	•	22	165

Saniswift Pro

aguas grises

Saniswift Pro ha sido diseñado para evacuar las aguas grises y se puede usar en entornos tanto comerciales como residenciales. Lavanderías, duchas colectivas, pero también cocinas. El Saniswift Pro tiene una gran variedad de aplicaciones ya que acepta aguas hasta 90°C. Saniswift Pro está equipado con una turbina con cuchillas que reduce el tamaño de los elementos contenidos en los efluentes, como los pequeños trozos de hueso o la piel de las verduras. Puede elevar hasta 9 m y sus 3 entradas permiten satisfacer todas las necesidades.



RENDIMIENTO

- HMT máx.: 9 m
- Caudal máximo: 5.88 m³/h

VENTAJAS DEL PRODUCTO

- Ideal para locales comerciales
- Compacto y robusto gracias a su depósito rotomoldeado
- Altas prestaciones: puede evacuar a más de 9 m y acepta agua hasta 90 °C (máx. 5 min)



OPCIONAL

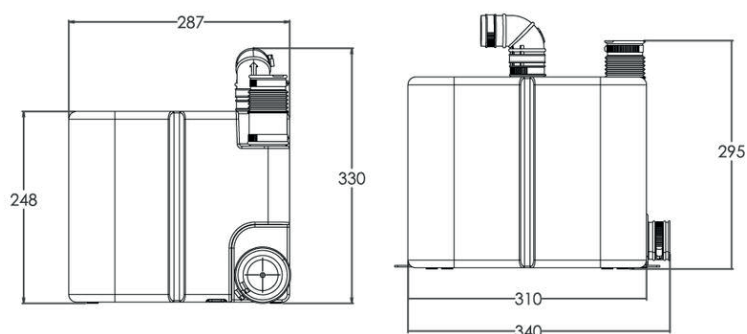


Filtro Ø32
 Código EAN: 0000000185783
 Referencia: 000FILA032
 PVP: 120 €

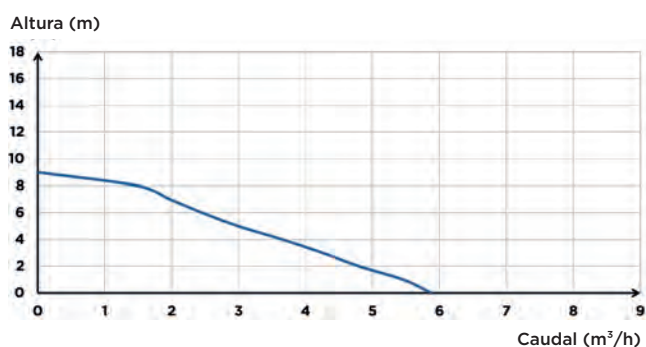


Filtro Ø40
 Código EAN: 0000000186285
 Referencia: 000FILA040
 PVP: 145 €

DIMENSIONES



CURVA DE CAUDAL



CONEXIONES



- Diámetro entradas ext.: 40 mm
- Diámetro ext. de evacuación: 32 mm
- ↔ Diámetro ext. de ventilación ext.: 11 mm

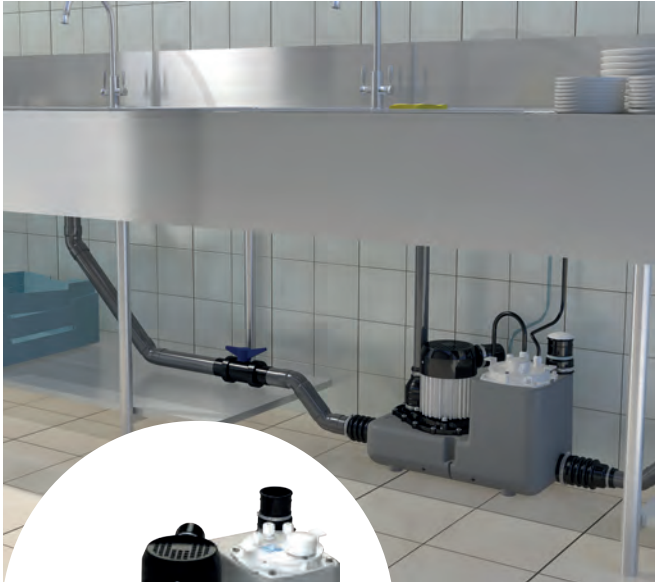
	Saniswift Pro
Material	
Depósito	PE HD
Cuerpo motor	PA66 + 30% FV
Turbina	Acero inoxidable
Características eléctricas	
Voltaje (V)	220-240
Frecuencia (Hz)	50-60
Potencia absorbida P1 (W)	610
Índice de protección	IPX4
Hidráulica	
HMT máx. (m)	9
Caudal máximo (m³/h)	5.88
Diámetro entradas ext. (mm)	40
Diámetro ext. de evacuación (mm)	32
Diámetro ext. de ventilación ext. (mm)	11
Volumen total (L)	14.6
Volumen útil (L)	10.5
Nivel ON/Nivel OFF (mm)	120/30
Temperatura máxima del líquido bombeado	90°C
Tipo de detección	neumático
Identificación y logística	
Peso del paquete (kg)	8.1
Código EAN	3308815086255
Referencia	SANISWIFTPRO
PVP (sin IVA)	1.148 €

Sanicom 1

aguas grises

Sanicom 1 es una estación de bombeo general compacta diseñada para la evacuación de aguas grises procedentes de locales comerciales como consultorios médicos, restaurantes, gimnasios... Puede también evacuar aguas de hasta 90°C procedentes de fregaderos y lavavajillas industriales, hornos de pan...

Sanicom 1 funciona de manera automática gracias a un presostato de nivel que arranca o para el motor. Tiene incorporada una alarma de nivel y una alarma externa con cable está disponible en opción.



RENDIMIENTO

- HMT máx.: 11 m
- Caudal máximo: 12 m³/h

VENTAJAS DEL PRODUCTO

- Fácil instalación sin necesidad de excavar el suelo
- Fácil acceso para el mantenimiento
- 2 entradas laterales bajas
- Arranque con nivel bajo
- Detector de nivel alto incluido (señal luminosa)
- Soporta aguas hasta 90 °C intermitente (máx. 5 min)



BV Cert. 6045364



OPCIONAL



Alarma por cable Sanicom 1
 Código EAN: 3308815083384
 Referencia: BOITALARMCOM1002
 PVP: 169 €



Filtro Ø32
 Código EAN: 0000000185783
 Referencia: 000FILO32
 PVP: 120 €

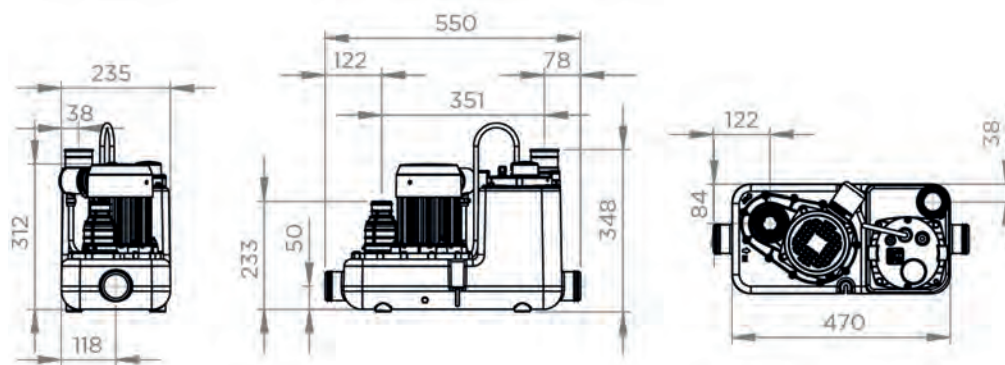


Filtro Ø40
 Código EAN: 0000000186285
 Referencia: 000FILO40
 PVP: 145 €

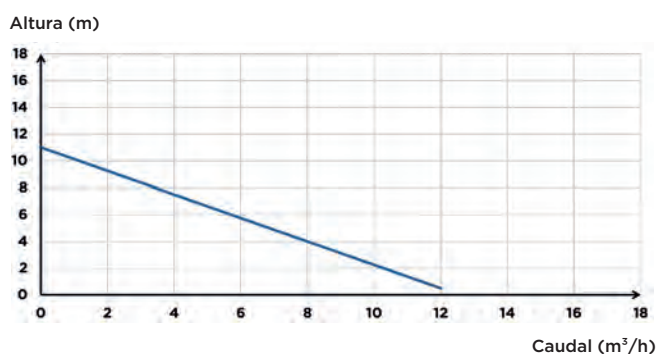


Filtro de carbono activo Ø50
 Código EAN: 3308815077529
 Referencia: FILTRECUBICSFA
 PVP: 83 €

DIMENSIONES



CURVA DE CAUDAL



CONEXIONES



- Diámetro entradas ext.: 40, 50 mm
- Diámetro ext. de evacuación: 32 mm
- Diámetro ext. de ventilación ext.: 50 mm

	Sanicom 1
Tipo de cuadro de control	integrado
Material	
Depósito	PE
Cuerpo de la bomba	PA 12 GF
Cuerpo motor	aluminio
Turbina	PA 6 GF
Características eléctricas	
Voltaje (V)	230
Frecuencia (Hz)	50-60
Potencia absorbida P1 (W)	750
Potencia motor P2 (W)	525
Índice de protección	IPX4
Hidráulica	
HMT máx. (m)	11
Caudal máximo (m³/h)	12
Diámetro entradas ext. (mm)	40, 50
Diámetro ext. de evacuación (mm)	32
Diámetro ext. de ventilación ext. (mm)	50
Volumen total (L)	14
Volumen útil (L)	5.7
Nivel ON/Nivel OFF (mm)	135/50
Nivel de alarma (mm)	205
Paso de sólidos (mm)	8
Temperatura máxima del líquido bombeado	90°C
Tipo de turbina	multicanal
Tipo de detección	neumático
Identificación y logística	
Peso del paquete (kg)	10
Código EAN	3308815082851
Referencia	04COMIM
PVP (sin IVA)	1.193 €

Sanicom 2

aguas grises

Sanicom 2 es una potente estación de bombeo para aguas grises equipada con dos motores que trabajan en alternancia. Evacua las aguas grises de hasta 90°C de las cocinas de los restaurantes, lavanderías, consultorios médicos, vestuarios sin inodoros... En caso de entrada de un caudal elevado, las dos bombas se pondrán en marcha. El depósito está equipado con 2 presostatos de nivel que controlan el arranque y la parada del motor por un lado y el sistema de alarma por el otro. Una alarma externa con cable está disponible en opción.



RENDIMIENTO

- HMT máx.: 15 m
- Caudal máximo: 18 m³/h

VENTAJAS DEL PRODUCTO

- Fácil instalación sin necesidad de excavar el suelo.
- Fácil acceso para el mantenimiento.
- 2 entradas laterales bajas con diámetro exterior de 40/50/80.
- Arranque con nivel bajo.
- 2 bombas independientes.
- Detector de nivel alto incluido (señal sonora y luminosa).



BV Cert. 60453364



DE SERIE



Cuadro de control estándar

OPCIONAL



Alarma por cable Sanicom 2
 Código EAN: 3308815084107
 Referencia: BOITALARMCOM2002
 PVP: 169 €



Filtro Ø32
 Código EAN: 0000000185783
 Referencia: 000FIL032
 PVP: 120 €

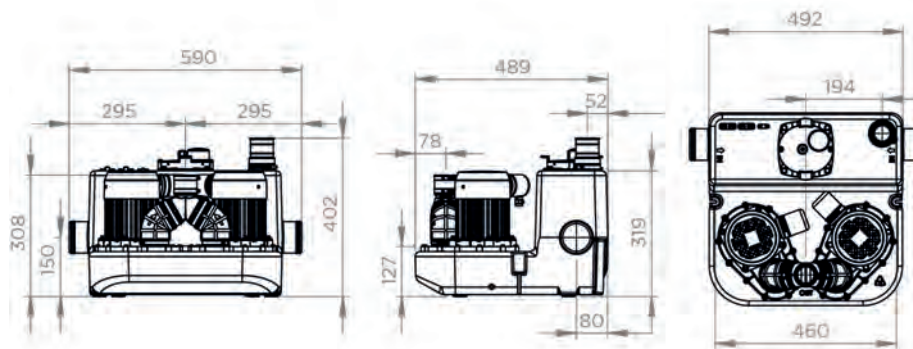


Filtro Ø40
 Código EAN: 0000000186285
 Referencia: 000FIL040
 PVP: 145 €

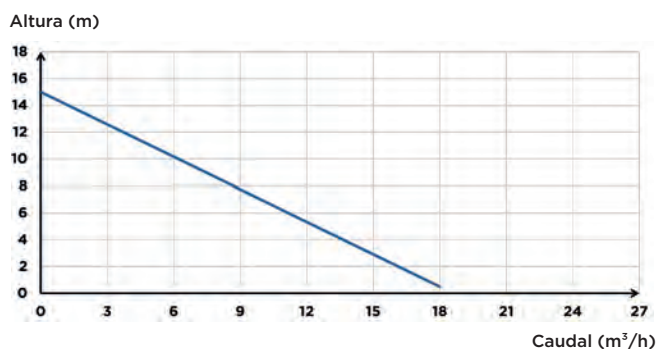


Filtro de carbono activo Ø50
 Código EAN: 3308815077529
 Referencia: FILTRECUBICSFA
 PVP: 83 €

DIMENSIONES



CURVA DE CAUDAL



CONEXIONES



- ➡ Diámetro entradas ext.: 40, 50, 80 mm
- ➡ Diámetro ext. de evacuación: 50 mm
- ↔ Diámetro ext. de ventilación ext.: 50 mm

	Sanicom 2
Tipo de cuadro de control	estándar
Material	
Depósito	PE
Cuerpo de la bomba	PA 12 GF
Cuerpo motor	aluminio
Turbina	PA 6 GF
Características eléctricas	
Voltaje (V)	230
Frecuencia (Hz)	50-60
Potencia absorbida P1 (W)	1500
Potencia motor P2 (W)	1050
Índice de protección	IPX4
Hidráulica	
HMT máx. (m)	15
Caudal máximo (m³/h)	18
Diámetro entradas ext. (mm)	40, 50, 80
Diámetro ext. de evacuación (mm)	50
Diámetro ext. de ventilación ext. (mm)	50
Volumen total (L)	34
Volumen útil (L)	13
Nivel ON/Nivel OFF (mm)	145/60
Nivel de alarma (mm)	215
Paso de sólidos (mm)	8
Temperatura máxima del líquido bombeado	90°C
Tipo de turbina	multicanal
Tipo de detección	neumático
Identificación y logística	
Peso del paquete (kg)	25
Código EAN	3308815082868
Referencia	04COM2M
PVP (sin IVA)	2.407 €

Sanicubic 1

aguas residuales

Sanicubic 1 es una estación de bombeo general compacta diseñada para un uso doméstico o comercial (casa unifamiliar, pequeños locales comerciales...). Recoge todas las aguas residuales procedentes de los inodoros, baños, cocinas o lavanderías. Está equipada con una turbina con cuchillas trituradoras Pro X K2 que permite la evacuación de efluentes a través de una tubería externa de pequeño diámetro (tubo Ø ext. 50 mm). Se entrega de serie con una alarma por cable.



RENDIMIENTO

- HMT máx.: 13 m
- Caudal máximo: 15 m³/h

VENTAJAS DEL PRODUCTO

- Instalación directa al suelo
- Fácil acceso para el mantenimiento
- 4 entradas, 2 de ellas bajas
- Arranque con nivel bajo
- Cuchilla de dilaceración Pro X K2
- Evacuación en tubería de 50 mm ext.



BY Cert. 60H3364



DE SERIE



Alarma por cable

OPCIONAL



Llave de corte DIN 40
Código EAN: 3308815061030
Referencia: VANNEDN50
PVP: 63 €

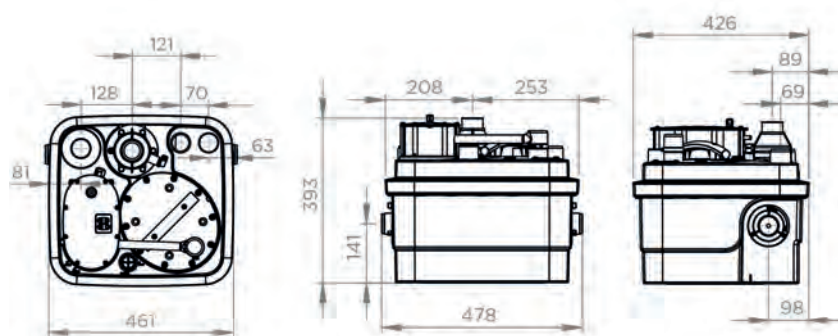


Llave de corte DIN 110
Código EAN: 3308815061023
Referencia: VANNEDN100
PVP: 188 €

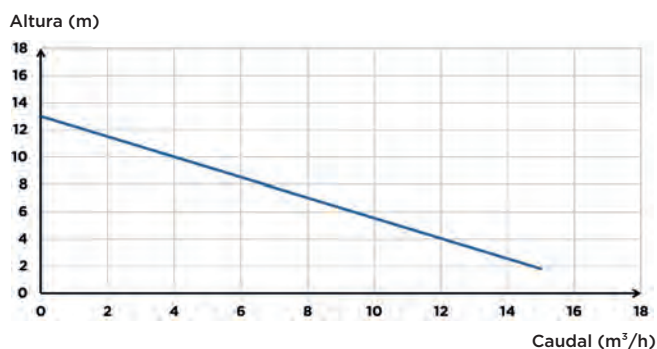


Filtro de carbono activo Ø50
Código EAN: 3308815077529
Referencia: FILTRECUBICSFA
PVP: 83 €

DIMENSIONES



CURVA DE CAUDAL



CONEXIONES



- ➔ Diámetro entradas ext.: 40, 50, 100, 110 mm
- ➔ Diámetro ext. de evacuación: 50 mm
- ➔ Diámetro ext. de ventilación ext.: 50 mm

	Sanicubic 1
Material	
Depósito	PP
Cuerpo de la bomba	PA 12 GF
Cuerpo motor	PA 12 GF
Turbina	PP GF
Características eléctricas	
Voltaje (V)	230
Frecuencia (Hz)	50-60
Potencia absorbida P1 (W)	1500
Potencia motor P2 (W)	1050
Modo de funcionamiento	S3 30 %
Índice de protección	IP67
Hidráulica	
HMT máx. (m)	13
Caudal máximo (m³/h)	15
Diámetro entradas ext. (mm)	40, 50, 100, 110
Diámetro ext. de evacuación (mm)	50
Diámetro ext. de ventilación ext. (mm)	50
Volumen total (L)	32
Volumen útil (L)	10
Nivel ON/Nivel OFF (mm)	140/70
Nivel de alarma (mm)	210
Temperatura máxima del líquido bombeado	70°C
Tipo de turbina	cuchillas Pro X K2
Tipo de detección	neumático
Identificación y logística	
Peso del paquete (kg)	20
Código EAN	3308815074429
Referencia	040000003
PVP (sin IVA)	1.817 €

Sanicubic 1 WP IP68

aguas residuales

Sanicubic 1 WP IP 68 es adecuado para la recogida de todas las aguas grises y negras. Gracias a la eficaz tecnología de dilaceración Pro X K2, la evacuación de los efluentes se puede realizar a través de una pequeña tubería (tubo Ø ext. 50 mm). Ha sido diseñado para pequeños locales comerciales o viviendas unifamiliares y puede evacuar las aguas residuales procedentes de los inodoros, baños, cocinas, lavanderías... hasta una altura de 13 m. Está especialmente indicado para pequeños locales comerciales o viviendas particulares, donde recoge las aguas residuales de aseos, cocinas y cuartos de baño hasta una altura de 13 m. La estación se entrega de serie con un cuadro de control que integra una alarma sonora y visual y una alarma por cable.



RENDIMIENTO

- HMT máx.: 13 m
- Caudal máximo: 15 m³/h

VENTAJAS DEL PRODUCTO

- Instalación directa al suelo
- Fácil acceso para el mantenimiento
- 4 entradas, 2 de ellas bajas
- Arranque con nivel bajo
- Cuchilla de dilaceración Pro X K2
- Evacuación en tubería de 50 mm ext.
- Versión WP IP68 con cuadro de control deportado.



BYCert: 6045364



DE SERIE



Cuadro de control estándar



Alarma por cable

OPCIONAL



Llave de corte DIN 40
Código EAN: 3308815061030
Referencia: VANNEDN50
PVP: 63 €

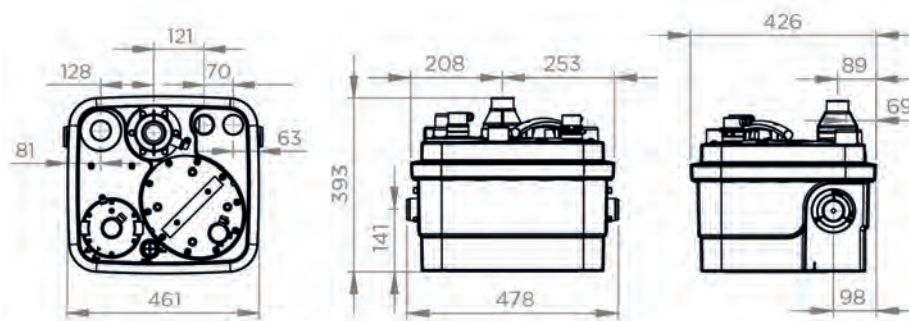


Llave de corte DIN 110
Código EAN: 3308815061023
Referencia: VANNEDN100
PVP: 188 €

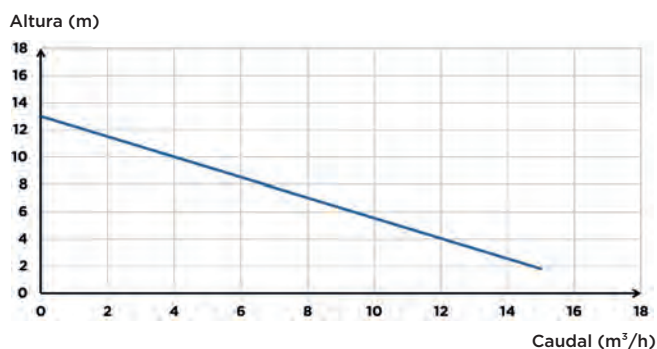


Filtro de carbono activo Ø50
Código EAN: 3308815077529
Referencia: FILTRECUBICSFA
PVP: 83 €

DIMENSIONES



CURVA DE CAUDAL



CONEXIONES



- ➔ Diámetro entradas ext.: 40, 50, 100, 110 mm
- ➔ Diámetro ext. de evacuación: 50 mm
- ➔ Diámetro ext. de ventilación ext.: 50 mm

	Sanicubic 1 WP IP68
Tipo de cuadro de control	estándar
Material	
Depósito	PP
Cuerpo de la bomba	PA 12 GF
Cuerpo motor	PA 12 GF
Turbina	PP GF
Características eléctricas	
Voltaje (V)	230
Frecuencia (Hz)	50-60
Potencia absorbida P1 (W)	1500
Potencia motor P2 (W)	1050
Modo de funcionamiento	S3 30 %
Índice de protección	IP68
Hidráulica	
HMT máx. (m)	13
Caudal máximo (m³/h)	15
Diámetro entradas ext. (mm)	40, 50, 100, 110
Diámetro ext. de evacuación (mm)	50
Diámetro ext. de ventilación ext. (mm)	50
Volumen total (L)	32
Volumen útil (L)	10
Nivel ON/Nivel OFF (mm)	140/70
Nivel de alarma (mm)	210
Temperatura máxima del líquido bombeado	70°C
Tipo de turbina	cuchillas Pro X K2
Tipo de detección	neumático
Identificación y logística	
Peso del paquete (kg)	23
Código EAN	3308815074436
Referencia	CUBIC1IP68NM
PVP (sin IVA)	2.107 €

Sanicubic 2 Classic

aguas residuales

Sanicubic 2 Classic es una estación de bombeo general equipada con 2 bombas y diseñada para elevar las aguas residuales de viviendas individuales. Está equipada con cuchillas trituradoras Pro X K2, lo que permite la evacuación de los efluentes a través de un pequeño tubo de 50 mm de diámetro ext. Sanicubic 2 Classic es ideal para un uso intensivo, sus dos motores funcionan alternativamente en todas las circunstancias. La estación se entrega de serie con un cuadro de control que integra una alarma sonora y visual y una alarma por cable.



RENDIMIENTO

- HMT máx.: 13 m
- Caudal máximo: 15 m³/h

VENTAJAS DEL PRODUCTO

- Instalación directa al suelo
- Fácil acceso para el mantenimiento
- Funcionamiento alternativo de las 2 bombas
- 5 entradas, 2 de ellas bajas
- Arranque con nivel bajo
- Cuchilla de dilaceración Pro X K2
- Válvula antirretorno y conectores incluidos



BV Cert. 6045364



DE SERIE



Cuadro de control estándar



Alarma por cable

OPCIONAL



Llave de corte DIN 40
Código EAN: 3308815061030
Referencia: VANNEDN50
PVP: 63 €

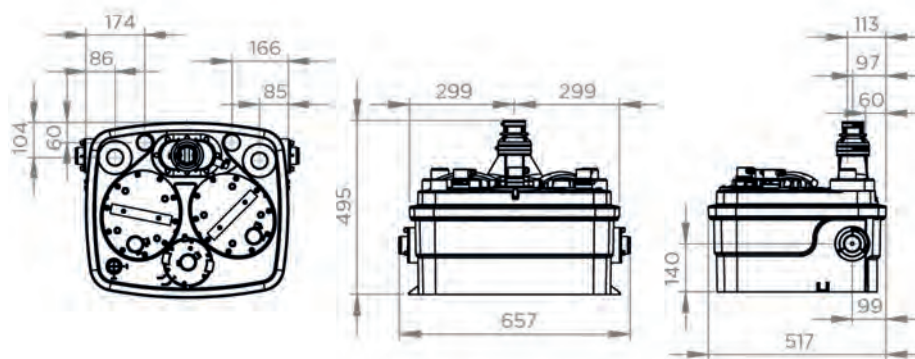


Llave de corte DIN 110
Código EAN: 3308815061023
Referencia: VANNEDN100
PVP: 188 €

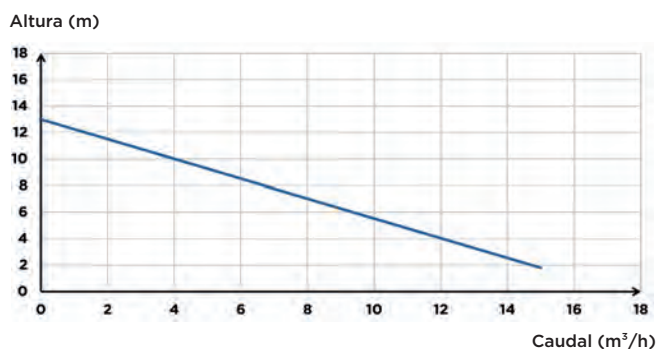


Filtro de carbono activo Ø50
Código EAN: 3308815077529
Referencia: FILTRECUBICSFA
PVP: 83 €

DIMENSIONES



CURVA DE CAUDAL



CONEXIONES



- ➔ Diámetro entradas ext.: 40, 50, 100, 110 mm
- ➔ Diámetro ext. de evacuación: 50 mm
- ↔ Diámetro ext. de ventilación ext.: 50 mm

	Sanicubic 2 Classic
Tipo de cuadro de control	estándar
Material	
Depósito	PP
Cuerpo de la bomba	PA 12 GF
Cuerpo motor	PA 12 GF
Turbina	PP GF
Características eléctricas	
Voltaje (V)	230
Frecuencia (Hz)	50-60
Potencia absorbida P1 (W)	1500
Potencia motor P2 (W)	1050
Modo de funcionamiento	S3 50 %
Índice de protección	IP68
Hidráulica	
HMT máx. (m)	13
Caudal máximo (m³/h)	15
Diámetro entradas ext. (mm)	40, 50, 100, 110
Diámetro ext. de evacuación (mm)	50
Diámetro ext. de ventilación ext. (mm)	50
Volumen total (L)	45
Volumen útil (L)	17.5
Nivel ON/Nivel OFF (mm)	140/70
Nivel de alarma (mm)	210
Temperatura máxima del líquido bombeado	70°C
Tipo de turbina	cuchillas Pro X K2
Tipo de detección	neumático
Identificación y logística	
Peso del paquete (kg)	35
Código EAN	3308815074443
Referencia	040000002
PVP (sin IVA)	3.028 €

Sanicubic 2 Pro

aguas residuales



La estación de bombeo Sanicubic 2 Pro recoge todas las aguas residuales de un local comercial. Gracias a las cuchillas Pro X K2 y a sus dos motores que funcionan alternativamente, el Sanicubic 2 Pro es especialmente adecuado para un uso intensivo. Las 5 entradas, 2 de las cuales son bajas, permiten una gran flexibilidad a la hora de conectar los equipos sanitarios a evacuar. El Sanicubic 2 Pro se entrega con el cuadro de control Smart.



RENDIMIENTO

- HMT máx.: 13 m
- Caudal máximo: 15 m³/h

VENTAJAS DEL PRODUCTO

- Instalación directa al suelo
- Fácil acceso para el mantenimiento
- 2 bombas para un uso intensivo
- 5 entradas, 2 de ellas bajas
- Arranque con nivel bajo
- Cuchilla de dilaceración Pro X K2
- Válvula antirretorno y conectores incluidos
- Para la versión Pro Smart Brushless: motor de alta eficiencia, ahorro de energía de hasta el 40%, caudal de 9 m³/h constante



BV Cert. 6045364



DE SERIE



Cuadro de control Smart



Alarma por cable

OPCIONAL



Llave de corte DIN 40
Código EAN: 3308815061030
Referencia: VANNEDN50
PVP: 63 €

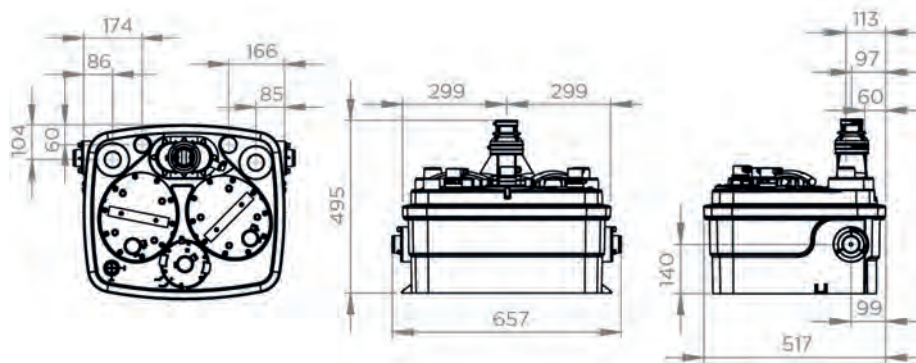


Llave de corte DIN 110
Código EAN: 3308815061023
Referencia: VANNEDN100
PVP: 188 €

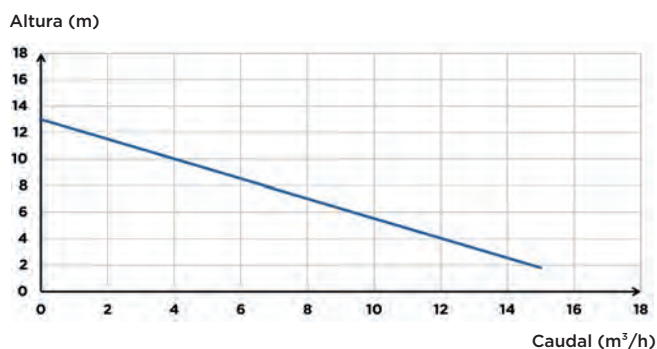


Filtro de carbono activo Ø50
Código EAN: 3308815077529
Referencia: FILTRECUBICSFA
PVP: 83 €

DIMENSIONES



CURVA DE CAUDAL



CONEXIONES



- Diámetro entradas ext.: 40, 50, 100, 110 mm
- Diámetro ext. de evacuación: 50 mm
- Diámetro ext. de ventilación ext.: 50 mm

	Sanicubic 2 Pro Smart	Sanicubic 2 Pro Smart Brushless
Tipo de cuadro de control	smart	smart
Material		
Depósito	PP	PP
Cuerpo de la bomba	PA 12 GF	PA 12 GF
Cuerpo motor	PA 12 GF	PA 12 GF
Turbina	PP GF	PP GF
Características eléctricas		
Voltaje (V)	230	230
Frecuencia (Hz)	50-60	50-60
Potencia absorbida P1 (W)	1500	1500
Potencia motor P2 (W)	1050	1050
Modo de funcionamiento	S3 50 %	S3 50 %
Índice de protección	IP68	IP68
Hidráulica		
HMT máx. (m)	13	13
Caudal máximo (m³/h)	15	15
Diámetro entradas ext. (mm)	40, 50, 100, 110	40, 50, 100, 110
Diámetro ext. de evacuación (mm)	50	50
Diámetro ext. de ventilación ext. (mm)	50	50
Volumen total (L)	45	45
Volumen útil (L)	17,5	17,5
Nivel ON/Nivel OFF (mm)	140/70	140/70
Nivel de alarma (mm)	210	210
Temperatura máxima del líquido bombeado	70°C	70°C
Tipo de turbina	cuchillas Pro X K2	cuchillas Pro X K2
Tipo de detección	neumático	neumático
Identificación y logística		
Peso del paquete (kg)	35	35
Código EAN	3308815075457	3308815085166
Referencia	R4STDIP68NMSMART	R4BLDCIP68NM
PVP (sin IVA)	3.496 €	4.422 €

Sanicubic 1 VX

aguas residuales

Sanicubic 1 VX es una estación de bombeo general con un motor equipado de una turbina vortex de paso libre. Es ideal para evacuar todas las aguas residuales de casas unifamiliares o pequeños locales comerciales con grandes caudales. Se puede acceder de manera directa y segura al motor y a los sensores de nivel del Sanicubic 1 VX. La estación se entrega de serie con un cuadro de control deportado y una alarma por cable.



RENDIMIENTO

- HMT máx.: 13,5 m
- Caudal máximo: 40 m³/h

VENTAJAS DEL PRODUCTO

- Instalación directa al suelo
- Fácil acceso para el mantenimiento
- 3 entradas
- Turbina vortex
- Acceso directo y seguro a la bomba
- Incluye cuadro de control
- Incluye alarma con cable



BV Cert. 60453364



DE SERIE



Cuadro de control estándar



Alarma por cable

OPCIONAL



Llave de corte DIN 40
Código EAN: 3308815061030
Referencia: VANNEDN50
PVP: 63 €

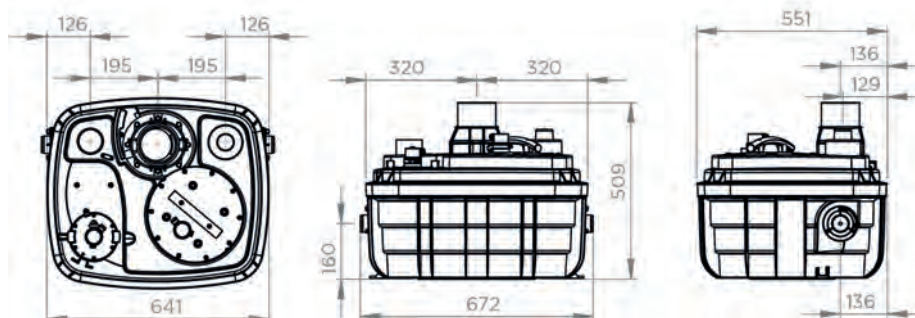


Llave de corte DIN 110
Código EAN: 3308815061023
Referencia: VANNEDN100
PVP: 188 €

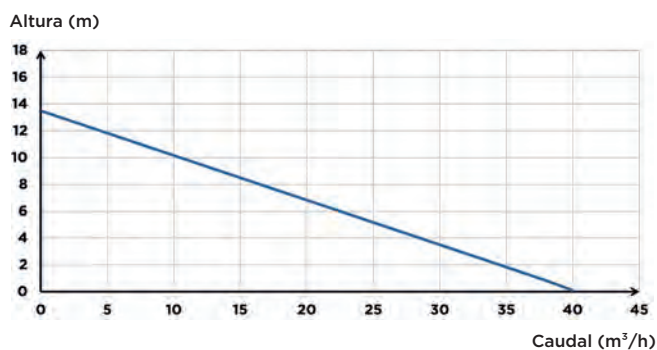


Filtro de carbono activo Ø75
Código EAN: 3308815076874
Referencia: FILTRECUBICXLSFA
PVP: 83 €

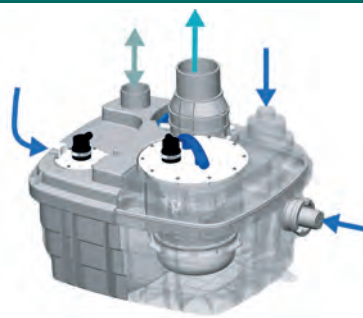
DIMENSIONES



CURVA DE CAUDAL



CONEXIONES



- ➔ Diámetro entradas ext.: 40, 50, 100, 110, 125 mm
- ➔ Diámetro ext. de evacuación: 90/110 mm
- ➔ Diámetro ext. de ventilación ext.: 75 mm

	Sanicubic 1 VX
Tipo de cuadro de control	estándar
Material	
Depósito	PP GF
Cuerpo de la bomba	PA 12 GF
Cuerpo motor	PA 12 GF
Turbina	PPO GF
Características eléctricas	
Voltaje (V)	230
Frecuencia (Hz)	50-60
Potencia absorbida P1 (W)	2000
Potencia motor P2 (W)	1400
Modo de funcionamiento	S3 15 %
Índice de protección	IP68
Hidráulica	
HMT máx. (m)	13,5
Caudal máximo (m³/h)	40
Diámetro entradas ext. (mm)	40, 50, 100, 110, 125
Diámetro ext. de evacuación (mm)	90/110
Diámetro ext. de ventilación ext. (mm)	75
Volumen total (L)	60
Volumen útil (L)	21
Nivel ON/Nivel OFF (mm)	165/95
Nivel de alarma (mm)	235
Paso de sólidos (mm)	50
Temperatura máxima del líquido bombeado	70°C
Tipo de turbina	vortex
Tipo de detección	neumático
Identificación y logística	
Peso del paquete (kg)	30
Código EAN	3308815077611
Referencia	040000004
PVP (sin IVA)	2.015 €

Sanicubic 2 VX

aguas residuales

La estación de bombeo general Sanicubic 2 VX está diseñada para la evacuación de aguas residuales procedentes de locales comerciales, hoteles, pequeños edificios residenciales... Está equipada con dos bombas con turbina vortex y con paso de sólidos de 50 mm. Las 5 entradas del dispositivo permiten la conexión de varios equipos sanitarios. Sanicubic 2 VX está disponible en versión monofásica o trifásica. La estación se entrega de serie con un cuadro de control deportado y una alarma por cable.



RENDIMIENTO

- HMT máx.: 16 m
- Caudal máximo: 55 m³/h

VENTAJAS DEL PRODUCTO

- Instalación directa al suelo
- Fácil acceso para el mantenimiento
- 5 entradas, 2 de ellas bajas
- Arranque con nivel bajo
- 2 bombas con turbina vortex
- Monofásico o trifásico
- Funcionamiento alternativo de los motores



BV Cert. 6045364



DE SERIE



Cuadro de control estándar



Cuadro de control Smart



Alarma por cable

OPCIONAL



Llave de corte DIN 40
Código EAN: 3308815061030
Referencia: VANNEDN50
PVP: 63 €

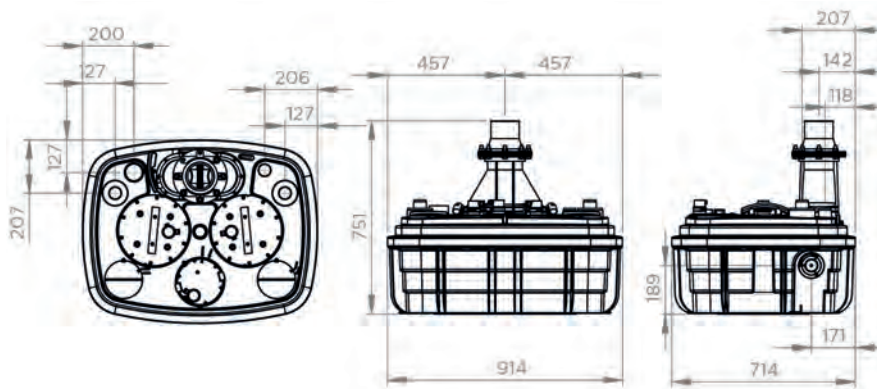


Llave de corte DIN 110
Código EAN: 3308815061023
Referencia: VANNEDN100
PVP: 188 €

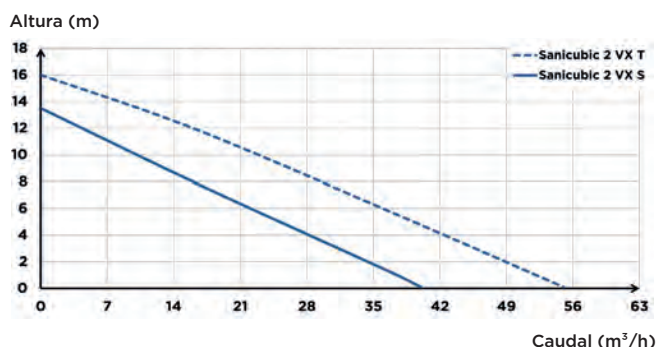


Filtro de carbono activo Ø75
Código EAN: 3308815076874
Referencia: FILTRECUBICXLSFA
PVP: 83 €

DIMENSIONES



CURVA DE CAUDAL



CONEXIONES



- Diámetro entradas ext.: 40, 50, 100, 110, 125 mm
- Diámetro ext. de evacuación: 90/110 mm
- Diámetro ext. de ventilación ext.: 75 mm

	Sanicubic 2 VX S	Sanicubic 2 VX S Smart	Sanicubic 2 VX T Smart
Tipo de cuadro de control	estándar	smart	smart
Material			
Depósito	PP GF	PP GF	PP GF
Cuerpo de la bomba	PA 12 GF	PA 12 GF	PA 12 GF
Cuerpo motor	PA 12 GF	PA 12 GF	PA 12 GF
Turbina	PPO GF	PPO GF	PPA GF
Características eléctricas			
Voltaje (V)	230	230	400
Frecuencia (Hz)	50-60	50-60	50-60
Potencia absorbida P1 (W)	2000	2000	3500
Potencia motor P2 (W)	1400	1400	2800
Modo de funcionamiento	S3 30 %	S3 30 %	S3 15 %
Índice de protección	IP68	IP68	IP68
Hidráulica			
HMT máx. (m)	13,5	13,5	16
Caudal máximo (m³/h)	40	40	55
Diámetro entradas ext. (mm)	40, 50, 100, 110, 125	40, 50, 100, 110, 125	40, 50, 100, 110
Diámetro ext. de evacuación (mm)	90/110	90/110	90/110
Diámetro ext. de ventilación ext. (mm)	75	75	75
Volumen total (L)	120	120	120
Volumen útil (L)	26	26	26
Nivel ON/Nivel OFF (mm)	165/95	165/95	165/95
Nivel de alarma (mm)	235	235	235
Paso de sólidos (mm)	50	50	50
Temperatura máxima del líquido bombeado	70°C	70°C	70°C
Tipo de turbina	vortex	vortex	vortex
Tipo de detección	neumático	neumático	neumático
Identificación y logística			
Peso del paquete (kg)	101	101	102
Código EAN	3308815063140	3308815076171	3308815076188
Referencia	0102203	CUBIC2XLVXSMART	CUBIC2XLVXTRISMA
PVP (sin IVA)	5.319 €	5.457 €	6.711 €

Sanicubic 1 GR HP

aguas residuales

El Sanicubic 1 GR HP está diseñado para evacuar las aguas residuales de casas unifamiliares, pisos o pequeñas estructuras comerciales. La bomba está equipada con las cuchillas Pro X K2, lo que permite la evacuación de los efluentes a través de una tubería de pequeño diámetro (50 mm ext.). Las dos entradas bajas ofrecen una gran flexibilidad para la instalación. La estación se entrega de serie con un cuadro de control que integra una alarma sonora y visual y una alarma por cable.



RENDIMIENTO

- HMT máx.: 18 m
- Caudal máximo: 19 m³/h

VENTAJAS DEL PRODUCTO

- Instalación directa al suelo
- Fácil acceso para el mantenimiento
- Cuchilla de dilaceración Pro X K2
- Puede evacuar aguas de hasta 90°C (5 min)
- 2 entradas laterales bajas
- Cuadro de control con señal sonora/luminosa y alarma por cable



DE SERIE



Cuadro de control estándar



Alarma por cable

OPCIONAL



Llave de corte DIN 40
Código EAN: 3308815061030
Referencia: VANNEDN50
PVP: 63 €

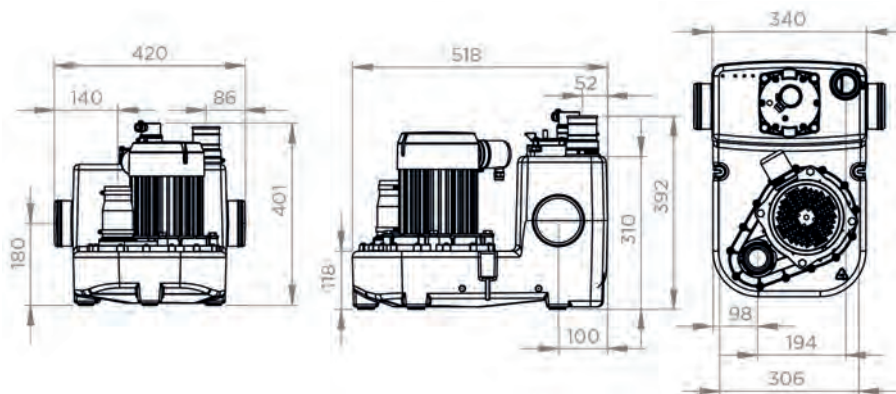


Llave de corte DIN 110
Código EAN: 3308815061023
Referencia: VANNEDN100
PVP: 188 €

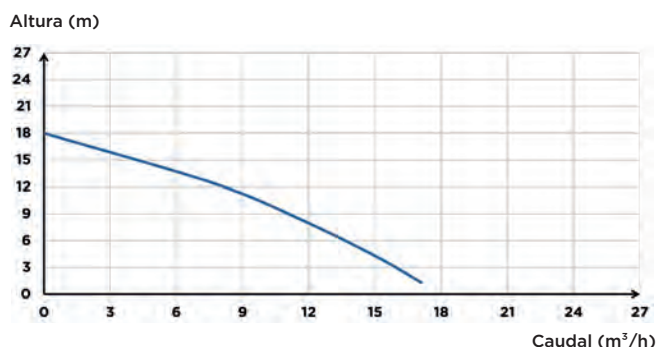


Filtro de carbono activo Ø50
Código EAN: 3308815077529
Referencia: FILTRECUBICSFA
PVP: 83 €

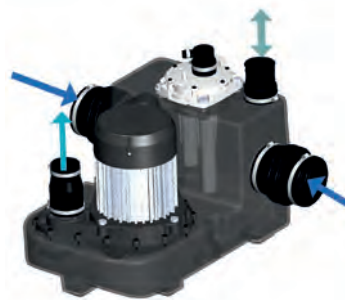
DIMENSIONES



CURVA DE CAUDAL



CONEXIONES



- ➡ Diámetro entradas ext.: 100 mm
- ➡ Diámetro ext. de evacuación: 50 mm
- ↕ Diámetro ext. de ventilación ext.: 50 mm

	Sanicubic 1 GR HP S
Tipo de cuadro de control	estándar
Material	
Depósito	PE HD
Cuerpo de la bomba	PA 12 GF
Cuerpo motor	aluminio
Turbina	PP GF
Características eléctricas	
Voltaje (V)	220-240
Frecuencia (Hz)	50-60
Potencia absorbida P1 (W)	2000
Potencia motor P2 (W)	1400
Modo de funcionamiento	S3 30 %
Índice de protección	IPX8
Hidráulica	
HMT máx. (m)	18
Caudal máximo (m³/h)	19
Diámetro entradas ext. (mm)	100
Diámetro ext. de evacuación (mm)	50
Diámetro ext. de ventilación ext. (mm)	50
Volumen total (L)	26
Volumen útil (L)	12
Nivel de alarma (mm)	225
Temperatura máxima del líquido bombeado	90°C
Tipo de turbina	cuchillas Pro X K2
Tipo de detección	neumático
Identificación y logística	
Código EAN	3308815089614
Referencia	CUBICHP
PVP (sin IVA)	2.576 €

Sanicubic 2 GR HP

aguas residuales

Sanicubic 2 GR HP es una estación de bombeo para instalar al suelo con dos motores. Ha sido diseñada para evacuar las aguas residuales de casas, pisos, pequeñas estructuras comerciales, tiendas y restaurantes. Se beneficia de la tecnología de dilaceración Pro X K2 que permite la evacuación de los efluentes a través de un tubo de pequeño de diámetro (50 mm ext.). Las dos bombas funcionan alternativamente y se activan simultáneamente en caso de entrada de un caudal elevado. Las 3 entradas, 2 de ellas bajas, permiten una gran flexibilidad en la instalación. El Sanicubic 2 GR HP se suministra de serie con un cuadro de control que integra una alarma sonora y visual y una alarma por cable.



RENDIMIENTO

- HMT máx.: 18 m
- Caudal máximo: 19 m³/h

VENTAJAS DEL PRODUCTO

- Instalación directa al suelo
- Fácil acceso para el mantenimiento
- Puede evacuar aguas de hasta 90°C (5 min)
- 3 entradas, 2 de ellas bajas
- 2 bombas con cuchilla de dilaceración Pro X K2
- Funcionamiento alternativo de las 2 bombas
- Cuadro de control con señal sonora/luminosa y alarma por cable



DE SERIE



Cuadro de control estándar



Alarma por cable

OPCIONAL



Llave de corte DIN 40
Código EAN: 3308815061030
Referencia: VANNEDN50
PVP: 63 €

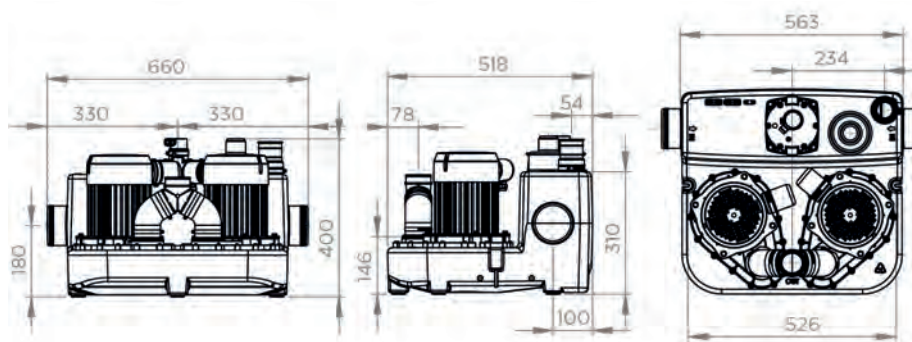


Llave de corte DIN 110
Código EAN: 3308815061023
Referencia: VANNEDN100
PVP: 188 €

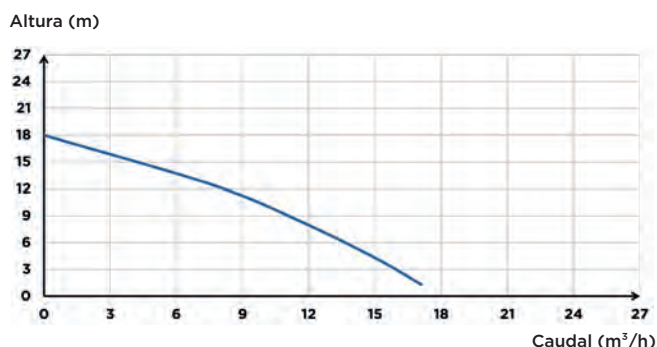


Filtro de carbono activo Ø50
Código EAN: 3308815077529
Referencia: FILTRECUBICSFA
PVP: 83 €

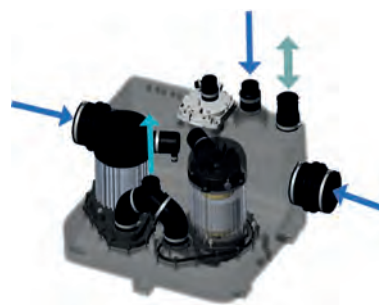
DIMENSIONES



CURVA DE CAUDAL



CONEXIONES



- Diámetro entradas ext.: 100 mm
- Diámetro ext. de evacuación: 50 mm
- Diámetro ext. de ventilación ext.: 50 mm

	Sanicubic 2 GR HP S
Tipo de cuadro de control	estándar
Material	
Depósito	PE HD
Cuerpo de la bomba	PA 12 GF
Cuerpo motor	aluminio
Turbina	PP GF
Características eléctricas	
Voltaje (V)	220-240
Frecuencia (Hz)	50-60
Potencia absorbida P1 (W)	2000
Potencia motor P2 (W)	1400
Modo de funcionamiento	S3 50 %
Índice de protección	IPX8
Hidráulica	
HMT máx. (m)	18
Caudal máximo (m³/h)	19
Diámetro entradas ext. (mm)	100
Diámetro ext. de evacuación (mm)	50
Diámetro ext. de ventilación ext. (mm)	50
Volumen total (L)	39
Volumen útil (L)	15
Nivel de alarma (mm)	225
Temperatura máxima del líquido bombeado	90°C
Tipo de turbina	cuchillas Pro X K2
Tipo de detección	neumático
Identificación y logística	
Código EAN	3308815090122
Referencia	CUBIC2HP
PVP (sin IVA)	3.730 €

Sanicubic 1 GR

aguas residuales

Las estaciones de bombeo general SANICUBIC 1 GR, están diseñadas para evacuar las aguas residuales procedentes de apartamentos o viviendas unifamiliares, pequeños locales comerciales... Existen diferentes modelos con potencias variadas, todos equipados con cuchillas Pro X K3. Se entregan de serie con un cuadro de control deportado que incluye una alarma.



RENDIMIENTO

- HMT máx.: 39 m
- Caudal máximo: 17 m³/h

VENTAJAS DEL PRODUCTO

- Instalación directa al suelo
- Fácil acceso para el mantenimiento
- Producto compacto
- 7 entradas
- Cuchilla de dilaceración Pro X K3
- 5 versiones de bombas monofásicas o trifásicas
- Válvula antirretorno y racor de conexión incluidos.



DE SERIE



Cuadro de control ZPS
Versión con una bomba

OPCIONAL



Llave de corte DIN 40
Código EAN: 3308815061030
Referencia: VANNEDN50
PVP: 63 €

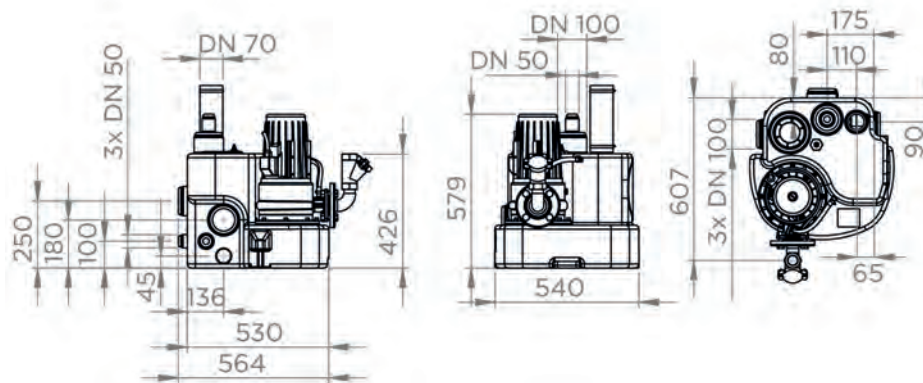


Llave de corte DIN 110
Código EAN: 3308815061023
Referencia: VANNEDN100
PVP: 188 €

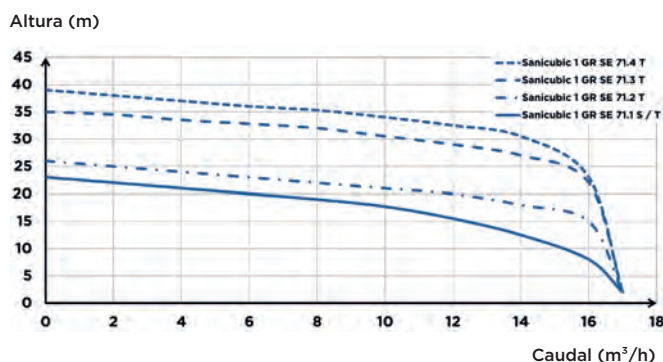


Filtro de carbono activo Ø75
Código EAN: 3308815076874
Referencia: FILTRECUBICXLSFA
PVP: 83 €

DIMENSIONES



CURVA DE CAUDAL



CONEXIONES



	Santicubic 1 GR SE71.1 S	Santicubic 1 GR SE71.1 T	Santicubic 1 GR SE71.2 T	Santicubic 1 GR SE71.3 T	Santicubic 1 GR SE71.4 T
Tipo de cuadro de control	cuadro ZPS 1	cuadro ZPS 1	cuadro ZPS 1	cuadro ZPS 1	cuadro ZPS 1
Material					
Depósito	PE LD	PE LD	PE LD	PE LD	PE LD
Cuerpo de la bomba	GG-20	GG-20	GG-20	GG-20	GG-20
Cuerpo motor	GG-20	GG-20	GG-20	GG-20	GG-20
Turbina	GG-20	GG-20	GG-20	GG-20	GG-20
Características eléctricas					
Voltaje (V)	230	400	400	400	400
Frecuencia (Hz)	50-60	50-60	50-60	50-60	50-60
Potencia absorbida P1 (W)	2200	2100	2100	3900	3900
Potencia motor P2 (W)	1700	1700	1700	3200	3200
Modo de funcionamiento	S3 25%	S3 25%	S3 25%	S3 25%	S3 25%
Índice de protección	IP68	IP68	IP68	IP68	IP68
Hidráulica					
HMT máx. (m)	22	22	25	35	39
Caudal máximo (m³/h)	17	17	17	17	17
Diámetro entradas	50, 100	50, 100	50, 100	50, 100	50, 100
Diámetro de evacuación DN	50	50	50	50	50
Diámetro ext. de ventilación ext. (mm)	75	75	75	75	75
Volumen total (L)	55	55	55	55	55
Nivel ON/Nivel OFF (mm)	140-250/30	140-250/30	140-250/30	140-250/30	140-250/30
Nivel de alarma (mm)	180-290	180-290	180-290	180-290	180-290
Temperatura máxima del líquido bombeado	55°C	55°C	55°C	55°C	55°C
Tipo de turbina	cuchillas Pro X K3	cuchillas Pro X K3	cuchillas Pro X K3	cuchillas Pro X K3	cuchillas Pro X K3
Tipo de detección	neumático	neumático	neumático	neumático	neumático
Identificación y logística					
Peso bruto (kg)	64	64	64	68	68
Código EAN	3308815079110	3308815079127	3308815079134	3308815079141	3308815079158
Referencia	04CUB1GR11M	04CUB1GR11T	04CUB1GR12T	04CUB1GR13T	04CUB1GR14T
PVP (sin IVA)	4.789 €	5.045 €	5.045 €	5.171 €	5.171 €

Sanicubic 2 GR

aguas residuales

Las estaciones de bombeo general SANICUBIC 2 GR, están diseñadas para evacuar las aguas residuales procedentes de apartamentos o viviendas unifamiliares, pequeños locales comerciales... Existen diferentes modelos con potencias variadas, todos equipados con cuchillas Pro X K3, lo que permite cubrir un amplio rango de alturas de evacuación. Disponen de 5 entradas de diferentes diámetros. Se entregan de serie con un cuadro de control deportado que incluye una alarma con señal sonora y luminosa.



RENDIMIENTO

- HMT máx.: 39 m
- Caudal máximo: 17 m³/h

VENTAJAS DEL PRODUCTO

- Fácil instalación sin necesidad de excavar el suelo
- Fácil acceso para el mantenimiento
- Cuchilla de dilaceración Pro X K3
- 3 entradas DN 100, 2 entradas DN 50
- Depósito de 150 litros
- 4 versiones trifásicas
- Válvula antirretorno y racor de conexión incluidos.



DE SERIE



Cuadro de control ZPS
Versión con una bomba

OPCIONAL



Llave de corte DIN 40
Código EAN: 3308815061030
Referencia: VANNEDN50
PVP: 63 €

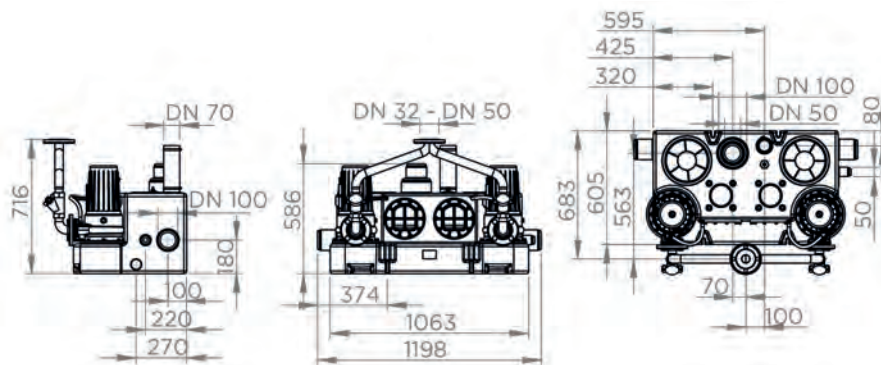


Llave de corte DIN 110
Código EAN: 3308815061023
Referencia: VANNEDN100
PVP: 188 €

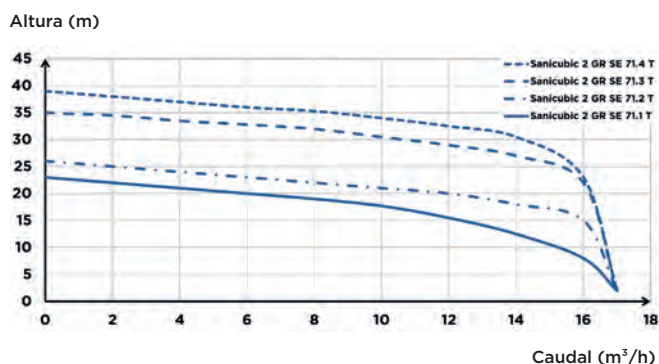


Filtro de carbono activo Ø75
Código EAN: 3308815076874
Referencia: FILTRECUBICXSFA
PVP: 83 €

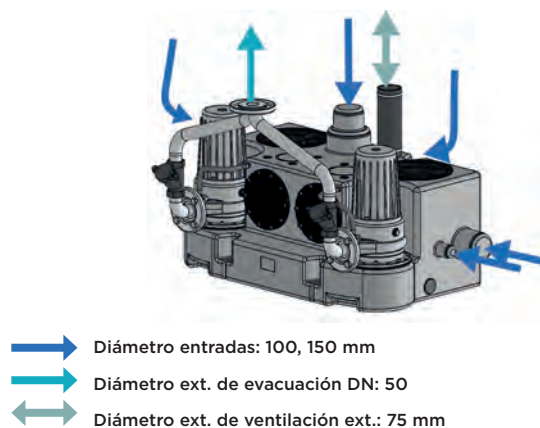
DIMENSIONES



CURVA DE CAUDAL



CONEXIONES



	Sanicubic 2 GR SE71.1 T	Sanicubic 2 GR SE71.2 T	Sanicubic 2 GR SE71.3 T	Sanicubic 2 GR SE71.4 T
Tipo de cuadro de control	cuadro ZPS 2	cuadro ZPS 2	cuadro ZPS 2	cuadro ZPS 2
Material				
Depósito	PE LD	PE LD	PE LD	PE LD
Cuerpo de la bomba	GG-20	GG-20	GG-20	GG-20
Cuerpo motor	GG-20	GG-20	GG-20	GG-20
Turbina	GG-20	GG-20	GG-20	GG-20
Características eléctricas				
Voltaje (V)	400	400	400	400
Frecuencia (Hz)	50-60	50-60	50-60	50-60
Potencia absorbida P1 (W)	2100	2100	3900	3900
Potencia motor P2 (W)	1700	1700	3200	3200
Modo de funcionamiento	S3 25%	S3 25%	S3 25%	S3 25%
Índice de protección	IP68	IP68	IP68	IP68
Hidráulica				
HMT máx. (m)	22	25	35	39
Caudal máximo (m³/h)	17	17	17	17
Diámetro entradas	100, 150	100, 150	100, 150	100, 150
Diámetro de evacuación DN	50	50	50	50
Diámetro ext. de ventilación ext. (mm)	75	75	75	75
Volumen total (L)	150	150	150	150
Nivel ON/Nivel OFF (mm)	140-250/30	140-250/30	140-250/30	140-250/30
Nivel de alarma (mm)	180-290	180-290	180-290	180-290
Temperatura máxima del líquido bombeado	55°C	55°C	55°C	55°C
Tipo de turbina	cuchillas Pro X K3	cuchillas Pro X K3	cuchillas Pro X K3	cuchillas Pro X K3
Tipo de detección	neumático	neumático	neumático	neumático
Identificación y logística				
Peso bruto (kg)	137	137	144	144
Código EAN	3308815079165	3308815079172	3308815079189	3308815079196
Referencia	04CUB2GR11T	04CUB2GR12T	04CUB2GR13T	04CUB2GR14T
PVP (sin IVA)	9.060 €	9.060 €	9.314 €	9.314 €

W80 Duplex



aguas residuales

W80 Duplex es una estación de bombeo con dos motores equipados con una turbina vortex con un paso de sólidos de 80 mm. Tiene una entrada DN 150, por lo que es ideal para elevar grandes volúmenes de aguas residuales de edificios públicos o bloques de apartamentos. También puede instalarse a la salida de un colector de grasas. La estación se suministra de serie con una caja de control que incorpora una alarma sonora y visual.



Turbina vortex

RENDIMIENTO

- HMT máx.: 11 m
- Caudal máx.: 60 m³/h

VENTAJAS DEL PRODUCTO

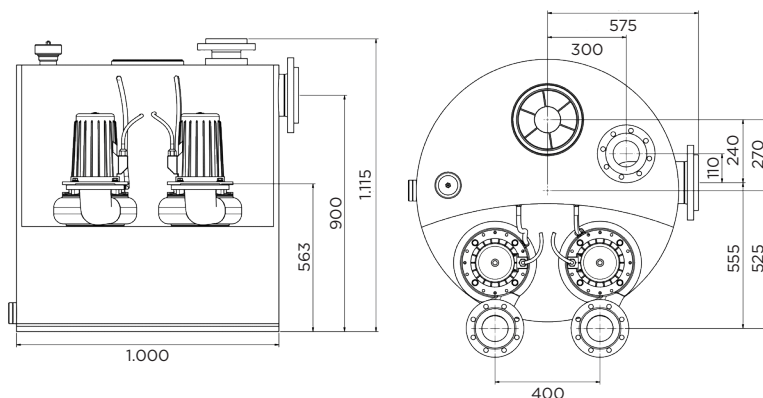
- Fácil instalación: la estación se coloca directamente en el suelo
- Fácil acceso para el mantenimiento
- Dos bombas trifásicas de hierro fundido
- Turbina vortex
- 1 entrada DN 150
- Depósito de 480 litros
- Paso de sólidos de 80 mm
- Cuadro de control incluido
- Posibilidad de adaptar la estación (entrada) para una instalación a medida

DE SERIE

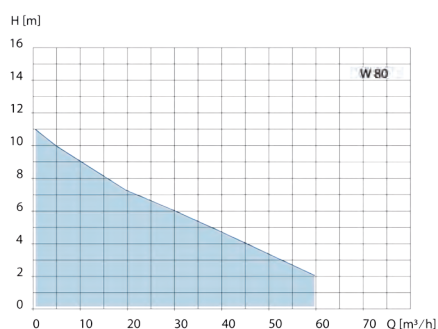
Cuadro de control ZPS 2



DIMENSIONES



CURVA DE CAUDAL



CONEXIONES



- Diámetro entradas ext.: 100 mm
- Diámetro ext. de evacuación: 50 mm
- Diámetro ext. de ventilación ext.: 50 mm

	W80 Duplex
Tipo de cuadro de control	Cuadro ZPS 2
Material	
Depósito	PE HD
Cuerpo de la bomba	Hierro fundido
Cuerpo motor	Hierro fundido
Turbina	GFK
Características eléctricas	
Voltaje (V)	400
Frecuencia (Hz)	50
Potencia absorbida P1 (W)	4000
Potencia motor P2 (W)	3000
Modo de funcionamiento	S3 25 %
Índice de protección	IP57
Hidráulica	
HMT máx. (m)	11
Caudal max. (m³/h)	60
Diámetro entradas (mm)	150
Diámetro de evacuación (mm)	100
Diámetro de ventilación (mm)	100
Volumen total (L)	480
Volumen útil (L)	270
Paso de sólidos (mm)	80
Temperatura máxima del líquido bombeado (5 min)	55 °C
Tipo de turbina	Turbina vortex
Tipo de detección	neumático
Identificación y logística	
Peso bruto (kg)	205
Código EAN	4014440105399
Referencia	10539
PVP (sin IVA)	8.950 €

Sanicubic 2 SC

aguas residuales

Las estaciones de bombeo general Sanicubic 2 SC se instalan directamente al suelo. Los 2 motores están equipados con una turbina monocanal y existen 4 versiones diferentes de Sanicubic 2 SC. La entrada DN 150 permite recoger grandes volúmenes de aguas residuales procedentes de edificios públicos o residenciales. Se entrega de serie con un cuadro de control (ZPS2) que controla automáticamente el arranque y la parada de los motores e incluye un sistema de alarma. La versión Sanicubic 2 SC7.5T se suministra con un cuadro de control PS2 integrado en un armario eléctrico.



RENDIMIENTO

- HMT máx.: 22 m
- Caudal máximo: 165 m³/h

VENTAJAS DEL PRODUCTO

- Dos bombas trifásicas
- 1 entrada DN150
- 4 versiones disponibles
- Tanque de 1000 litros
- Paso de sólidos de 80 mm o 100 mm
- Cuadro de control incluido (ZPS2 o PS2)
- Arranque estrella-triángulo para el Sanicubic 2 SC7. 5T
- Posibilidad de personalización (volumen del depósito hasta 20000 L y número de entradas)
- Accesorios de montaje disponibles como opción



DE SERIE

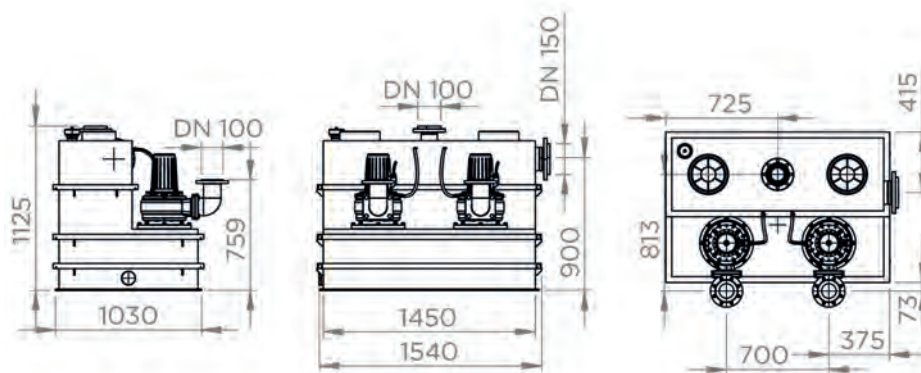


Cuadro de control ZPS
Versión con una bomba

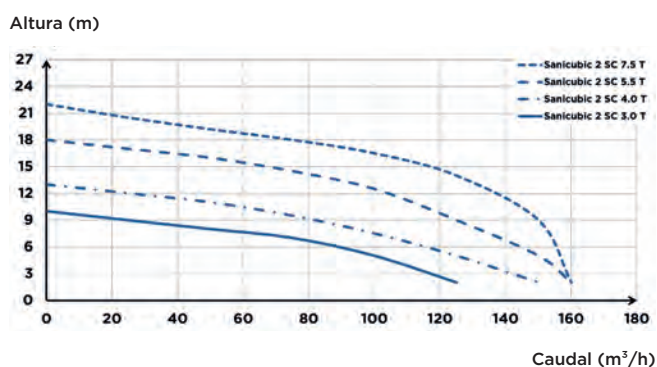


Caja de control PS2

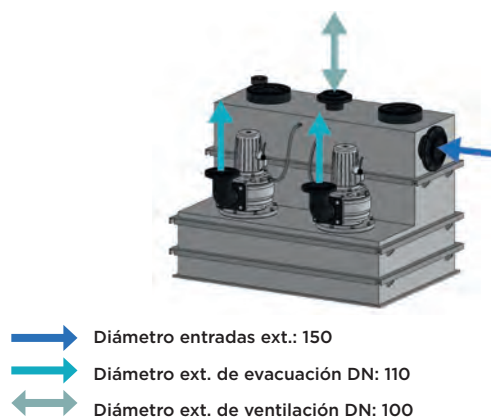
DIMENSIONES



CURVA DE CAUDAL



CONEXIONES



	Sanicubic 2 SC3.0 T	Sanicubic 2 SC4.0 T	Sanicubic 2 SC5.5 T	Sanicubic 2 SC7.5 T
Tipo de cuadro de control	cuadro ZPS 2	cuadro ZPS 2	cuadro ZPS 2	cuadro PS2
Material				
Depósito	PE HD	PE HD	PE HD	PE HD
Cuerpo de la bomba	GG-20	GG-20	GG-20	GG-20
Cuerpo motor	GG-20	GG-20	GG-20	GG-20
Turbina	GG-20	GG-20	GG-20	GG-20
Características eléctricas				
Voltaje (V)	400	400	400	400
Frecuencia (Hz)	50-60	50-60	50-60	50-60
Potencia absorbida P1 (W)	4000	5500	6300	8700
Potencia motor P2 (W)	3000	4000	5500	7500
Modo de funcionamiento	S3 25%	S3 25%	S3 25%	S3 25%
Índice de protección	IP68	IP68	IP68	IP68
Hidráulica				
HMT máx. (m)	10	13	18	22
Caudal máximo (m³/h)	120	140	160	165
Diámetro entradas	150	150	150	150
Diámetro de evacuación DN	100	100	100	100
Diámetro de ventilación DN	100	100	100	100
Volumen total (L)	1000	1000	1000	1000
Volumen útil (L)	500	500	500	500
Paso de sólidos (mm)	80	80	100	100
Temperatura máxima del líquido bombeado	55°C	55°C	55°C	55°C
Tipo de turbina	monocanal	monocanal	monocanal	monocanal
Tipo de detección	neumático	neumático	neumático	neumático
Identificación y logística				
Peso bruto (kg)	370	385	400	425
Código EAN	3308815079073	3308815079080	3308815079097	3308815079103
Referencia	04CUB2SC30T	04CUB2SC40T	04CUB2SC55T	04CUB2SC75T
PVP (sin IVA)	14.524 €	14.677 €	16.821 €	25.531 €

¿POR QUÉ INSTALAR UN SANIFOS?

Sanifos, para una evacuación fiable y segura

Además de las estaciones de bombeo al suelo Sanicubic, SFA también ofrece una amplia gama de estaciones de bombeo a soterrar Sanifos:

- CON 1 Y 2 BOMBAS
- MONOFÁSICAS Y TRIFÁSICAS
- TURBINA CON CUCHILLAS, VORTEX Y BICANAL

Estas estaciones son adecuadas para diversas aplicaciones: uso individual, comercial o colectivo.



VENTAJAS DE LAS ESTACIONES SANIFOS

Fiabilidad

- Depósito de polietileno rotomoldeado de alta densidad con gran resistencia mecánica, antiolor, resistente a los ataques químicos y a los rayos UV.
- Protección térmica del motor.

Flexibilidad

- Varias entradas de diferentes diámetros disponibles.
- Agujeros de ventilación.

Fácil instalación y mantenimiento

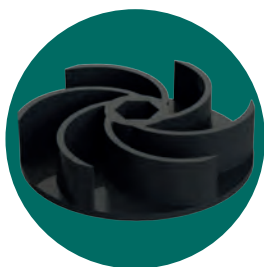
- La estación se entrega totalmente equipada (conexiones hidráulicas premontadas con válvulas de cierre y válvula antirretorno).
- Prensaestopas para el paso de cables.
- Cadena suministrada de serie para la extracción de la bomba.
- Caja de control incluida para los Sanifos con 2 bombas.

TECNOLOGÍAS HIDRÁULICAS

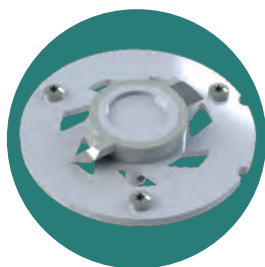
La bomba es el elemento principal de la estación de bombeo. Debe garantizar la evacuación de las aguas residuales de una instalación de manera segura y fiable.

SFA innova constantemente para mejorar el rendimiento de sus bombas.

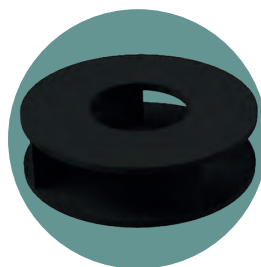
La fiabilidad y seguridad están garantizadas por las numerosas pruebas realizadas durante el proceso de fabricación en nuestras fábricas: dos pruebas eléctricas al 100%, una prueba de fugas al 100% y una prueba funcional.



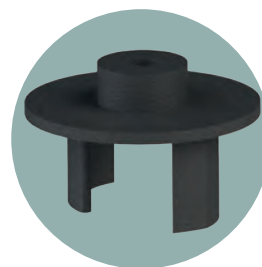
TURBINA VÓRTEX
KX V6



TURBINA CON
CUCHILLAS PRO X K2



TURBINA
MULTICANAL

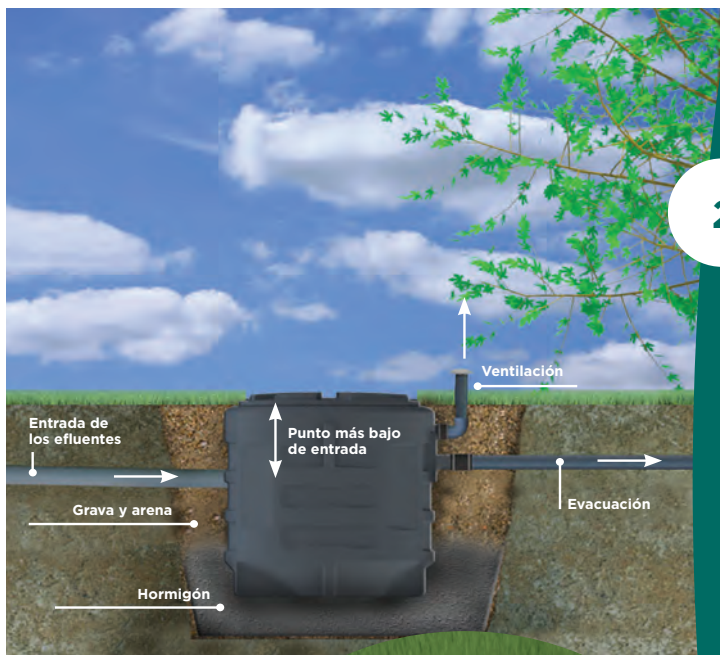


TURBINA
BICANAL

Sanifos

estaciones de bombeo a soterrar

ALGUNOS CONSEJOS DE INSTALACIÓN



A LA HORA DE INSTALAR LA ESTACIÓN DE BOMBEO A SOTERRAR SANIFOS, HAY QUE TENER EN CUENTA Y RESPETAR VARIOS PARÁMETROS.

Normas: Nuestros productos cumplen con las normas para estaciones de bombeo de todo tipo de agua EN12050-1 y deben instalarse según las recomendaciones de las normas EN 12056-4 y EN 752-6.

*Para cualquier información técnica precisa, consulte el manual de instalación o pida consejo a nuestro departamento técnico: 93 544 60 76

1

EL TIPO DE SUELO*

Antes de instalar una estación de bombeo a soterrar, es imprescindible conocer el tipo de suelo. Las estaciones de bombeo Sanifos también pueden instalarse en una arqueta.

2

¿DÓNDE INSTALAR LA ESTACIÓN DE BOMBEO?

El punto más bajo de entrada de agua puede variar de 182 mm a 2.450 mm (y 2.940 mm con la extensión), permitiendo así la instalación de las estaciones de bombeo Sanifos más o menos lejos de la casa.

3

¿POR QUÉ VENTILAR BIEN LA ESTACIÓN?

Es necesario instalar un sistema de ventilación en la parte superior de la estación para su correcto funcionamiento.

- para evacuar los gases que se forman en el interior del depósito
- para evitar que la estación se despresurice

Para ello, las estaciones de elevación disponen de agujeros de ventilación.

Ejemplo de instalación de una estación de bombeo a soterrar



EDIFICIO DE 40 APARTAMENTOS

Baños y cocinas

PROBLEMÁTICA



Evacuar las aguas residuales de los lavabos del primer y del segundo sótano, así como los sanitarios y las cocinas de la planta baja que están por debajo del nivel del alcantarillado.

SOLUCIÓN



Instalación de una estación de bombeo Sanifos 2100 con dos bombas ZFS 71, conectada al desagüe principal situada a nivel de la calle.





Estaciones de bombeo a soterrar

Para ahorrar espacio en la vivienda y para la máxima discreción, SFA ofrece toda una gama de estaciones de bombeo a soterrar: Sanifos.

Con turbina con cuchillas, vortex o bicanal, con 1 o 2 bombas, monofásica o trifásica, la gama responde a todas las necesidades.

Producto	Bomba	Fotografía	Aguas grises	Aguas ligeramente cargadas	Aguas negras	Aguas pluviales	HMT max. (m)	Q.max (m ³ /h)
Sanifos 110	Sanisub ZPK 40 AV		•	•		•	10	14
	Sanipump GR		•	•	•		14	15
Sanifos 280	Sanisub ZPK 40 A		•	•		•	10	13
	Sanisub Steel		•		•		7	9
	Sanipump GR		•	•	•		14	15
	Sanipump VX		•	•	•		13	26
Sanifos 390	Sanipump GR		•	•	•		13	15
	Sanipump VX		•	•	•		16	32
	Sanipump SLD		•	•	•	•	13	35
Sanifos 610	Sanipump GR		•	•	•		14	15
	Sanipump VX		•	•	•		17	29
	Sanipump SLD		•	•	•	•	14	35
Sanifos 1300	Sanipump GR		•	•	•		14	16
	Sanipump VX		•	•	•		17	33
Sanifos 1600 Sanifos 2100 Sanifos 3100	Elección de la bomba según el proyecto		Proyecto a medida					

 Conector SANIPUMP GR/VX	 Kit hidráulico SANIFOS 110	 Alarma SANIFOS	 Extensión SANIFOS 280	 Extensión SANIFOS 390	 Extensión SANIFOS 610/1300
---	--	--	---	---	--

Estamos a su disposición para asesorarle: **93 544 60 76**

Sanifos 110 ZPK

aguas grises, aguas ligeramente cargadas

Sanifos 110 ZPK es una estación de bombeo a soterrar compacta diseñada para elevar aguas grises y aguas ligeramente cargadas. Está equipada con una bomba con turbina multicanal y paso de sólidos de 30 mm. Se activa automáticamente mediante un flotador ajustable y admite agua caliente hasta 90°C. Se entrega con sistema hidráulico premontado y el fondo del depósito tiene un diseño antisedimentación. Sus 4 entradas de diferentes diámetros facilitan la instalación.



RENDIMIENTO

- HMT máx.: 10 m
- Caudal máximo: 14 m³/h

VENTAJAS DEL PRODUCTO

- Solución completa
- Fácil instalación: elementos premontados
- 4 entradas
- Fácil mantenimiento: tapa enroscada con junta de estanqueidad.
- Funcionamiento automático de la bomba



MATERIAL SUMINISTRADO



- 1 Sanisub ZPK 40 AV
- Tubería de PVC
- Válvula antirretorno

Sanisub ZPK 40 AV



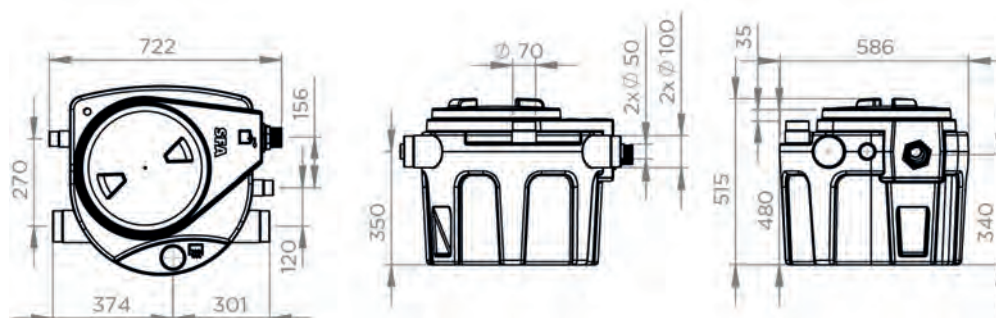
Turbina multicanal

OPCIONAL

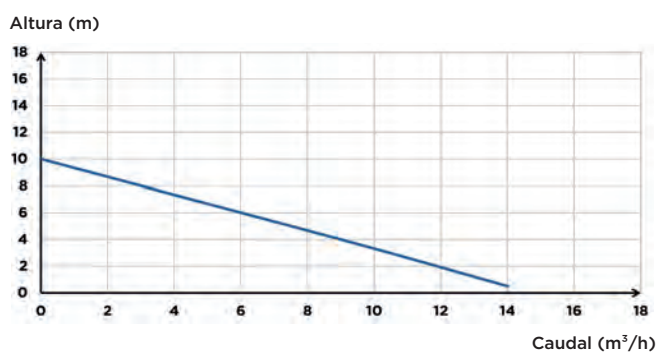
Llaves de corte DIN 50
 Código EAN: 3308815061030
 Referencia: VANNEDN50
 PVP: 63 €



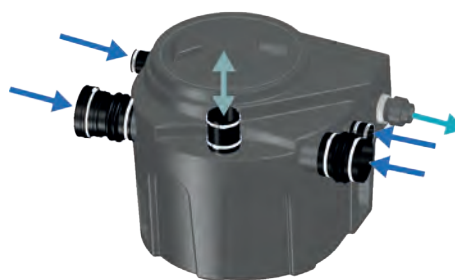
DIMENSIONES



CURVA DE CAUDAL



CONEXIONES



- Diámetro entradas ext.: 40, 50, 100, 110, 125 mm
- Diámetro ext. de evacuación: 50 mm
- Diámetro ext. de ventilación ext.: 75 mm

	Sanifos 110 ZPK 40 AV
Número de bombas	1
Material	
Depósito	PE
Tubería	PVC
Hidráulica	
HMT máx. (m)	10
Caudal máximo (m ³ /h)	14
Diámetro entradas ext. (mm)	40, 50, 100, 110, 125
Diámetro ext. de evacuación (mm)	50
Diámetro ext. de ventilación ext. (mm)	75
Volumen total (L)	110
Volumen útil (L)	38
Nivel ON/Nivel OFF (mm)	240/100
Paso de sólidos (mm)	30
Temperatura máxima del líquido bombeado	90°C
Punto más bajo de entrada	182
Tipo de turbina	multicanal
Tipo de detección	interrupción de nivel
Identificación y logística	
Peso del paquete (kg)	33.6
Código EAN	3308815085951
Referencia	SANIFOS110SUB-013
PVP (sin IVA)	1.345 €

Sanifos 110

aguas residuales

Sanifos 110 es una pequeña estación de bombeo a soterrar diseñada para elevar las aguas residuales de una casa unifamiliar: WC, lavabo, lavadora, etc. El depósito viene equipado con una bomba sumergible con cuchillas trituradoras Pro X K2. El sistema de arranque mediante boya permite un funcionamiento automático de la bomba. El depósito del Sanifos 110 tiene un diseño antisedimentación. Las 4 entradas de diferentes diámetros facilitan los trabajos de instalación.



RENDIMIENTO

- HMT máx.: 14 m
- Caudal máximo: 15 m³/h

VENTAJAS DEL PRODUCTO

- Solución completa
- Fácil instalación: elementos premontados
- Cuchilla de dilaceración Pro X K2
- 4 entradas
- Fácil manipulación: tapa enroscada con junta de estanqueidad
- Funcionamiento automático de la bomba
- Kit completo de evacuación disponible como opción



BYCert 0045364



MATERIAL SUMINISTRADO



- 1 Sanipump GR
- Tubería de PVC
- Tapa peatonal

Sanipump GR S



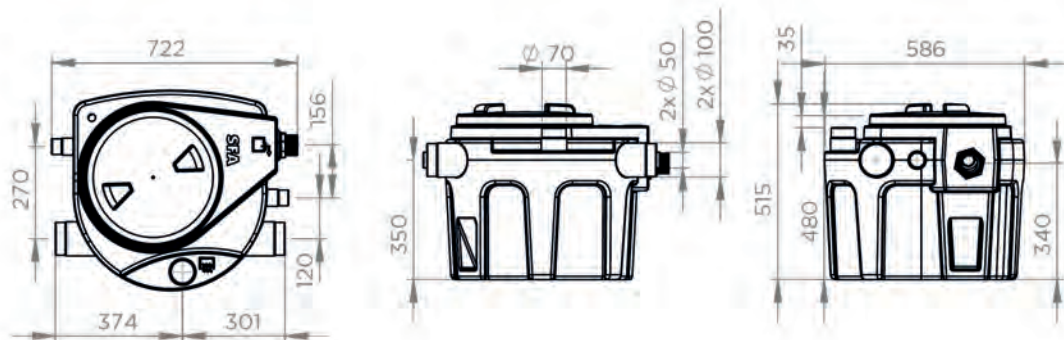
cuchillas Pro X K2

OPCIONAL

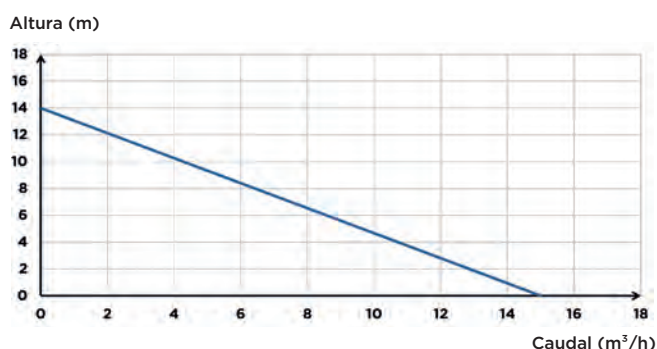


Kit hidráulico de evacuación
 Código EAN: 3308815077024
 Referencia: 009FOS110KIT
 PVP: 195 €

DIMENSIONES



CURVA DE CAUDAL



CONEXIONES



- Diámetro entradas ext.: 40, 50, 100, 110, 125 mm
- Diámetro ext. de evacuación: 50 mm
- Diámetro ext. de ventilación ext.: 75 mm

	Sanifos 110
Número de bombas	1
Material	
Depósito	PE
Tubería	PVC
Características eléctricas	
Características de la bomba, ver pág. 132-133	
Hidráulica	
HMT máx. (m)	14
Caudal máximo (m³/h)	15
Diámetro entradas ext. (mm)	40, 50, 100, 110, 125
Diámetro ext. de evacuación (mm)	50
Diámetro ext. de ventilación ext. (mm)	75
Volumen total (L)	110
Volumen útil (L)	38
Nivel ON/Nivel OFF (mm)	320/120
Temperatura máxima del líquido bombeado	70°C
Punto más bajo de entrada	182
Tipo de turbina	cuchillas Pro X K2
Tipo de detección	interruptor de nivel
Identificación y logística	
Peso del paquete (kg)	40
Código EAN	3308815079318
Referencia	009FOS110TM
PVP (sin IVA)	1.321 €

Sanifos 280 ZPK / Sanifos 280 STEEL

aguas grises (ZPK y STEEL), aguas ligeramente cargadas (ZPK)

Sanifos 280 es una estación de bombeo a soterrar diseñada para evacuar aguas grises (ZPK y STEEL) y ligeramente cargadas (ZPK). Se compone de un depósito de 280 litros y una bomba con flotador regulable capaz de elevar aguas hasta 90°C. El Sanifos 280 se suministra con su propio sistema hidráulico con válvula de cierre y válvula antirretorno. Un alargó para el depósito de 30 cm de altura está disponible como opción.



RENDIMIENTO

- HMT máx.: 10 m
- Caudal máximo: 13 m³/h

VENTAJAS DEL PRODUCTO

- Fácil instalación: componentes premontados.
- Fácil conexión gracias a sus 3 zonas de perforación para la entrada
- Depósito con diseño antisedimentación
- Funcionamiento automático de la bomba



MATERIAL SUMINISTRADO



- Sanisub ZPK 40 A o Sanisub Steel 50 A
- Kit hidráulico pre-instalado con llave de corte y válvula antirretorno
- 2 juntas (DN50 y DN100)

Sanisub ZPK 40 A



Turbina multicanal

Sanisub Steel 50 A



Turbina multicanal

OPCIONAL

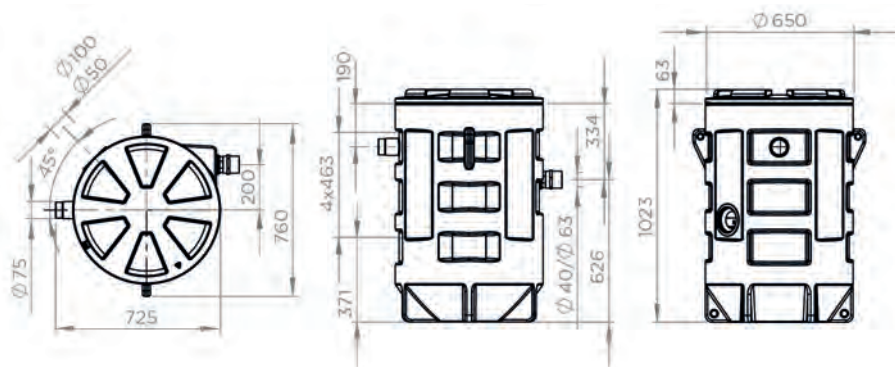


Módulo de extensión Sanifos 280 (30 cm)
Código EAN: 3308815081298
Referencia: 009FOS280EX
PVP: 314 €

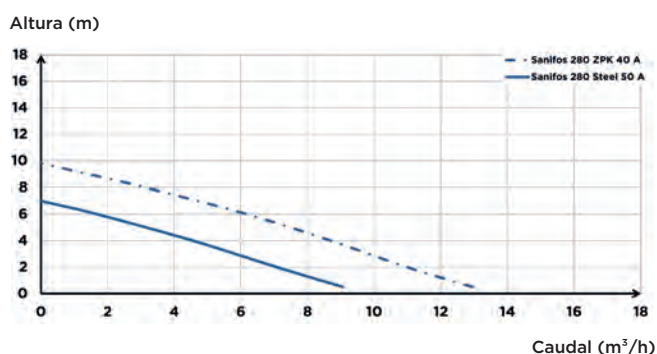


Alarma por cable
Código EAN: 3308815081625
Referencia: 009FOS280AL
PVP: 252 €

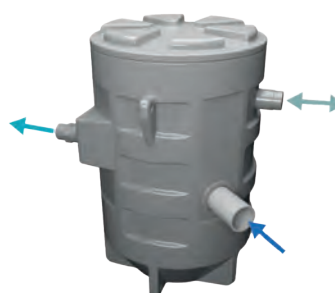
DIMENSIONES



CURVA DE CAUDAL



CONEXIONES



- Diámetro entradas ext.: 50, 100 mm
- Diámetro ext. de evacuación: 50 mm
- Diámetro ext. de ventilación ext.: 75 mm

	Sanifos 280 ZPK 40 A	Sanifos 280 Steel
Número de bombas	1	1
Material		
Depósito	PE	PE
Tubería	PVC	PVC
Hidráulica		
HMT máx. (m)	10	7
Caudal máximo (m ³ /h)	13	9
Diámetro entradas ext. (mm)	50, 100	50, 100
Diámetro ext. de evacuación (mm)	50	50
Diámetro ext. de ventilación ext. (mm)	75	75
Volumen total (L)	280	280
Paso de sólidos (mm)	30	10
Temperatura máxima del líquido bombeado	90°C	70°C
Punto más bajo de entrada	180	180
Punto más alto de entrada	550	550
Tipo de turbina	multicanal	multicanal
Tipo de detección	interruptor de nivel	interruptor de nivel
Identificación y logística		
Peso del paquete (kg)	48.6	46.5
Código EAN	3308815085968	3308815085975
Referencia	SANIFOS280ISUB-002	SANIFOS280ISTEEL-001
PVP (sin IVA)	1.660 €	1.524 €

Sanifos 280

aguas residuales

Sanifos 280 es una estación de bombeo general a soterrar. Equipada con una bomba con cuchillas trituradoras o bien con turbina vórtex, permitirá la evacuación de aguas residuales de edificios alejados o por debajo del nivel de alcantarillado. Sanifos 280 se entrega con un kit hidráulico pre-instalado con llave de corte y válvula antirretorno. Para las zonas con riesgo de heladas o bien para facilitar la instalación, un alargó para el depósito de 30 cm de altura está disponible como opción.



RENDIMIENTO

- HMT máx.: 14 m
- Caudal máximo: 26 m³/h

VENTAJAS DEL PRODUCTO

- Fácil instalación: elementos premontados
- 3 zonas de perforación
- 2 tipos de bombas: cuchilla de dilaceración o turbina vórtex
- Depósito con diseño antisedimentación
- Funcionamiento automático
- Llave de corte y válvula antirretorno incluidas
- Tapa enroscada con junta de estanqueidad



BYCert 0045364



MATERIAL SUMINISTRADO



- Sanipump GR o VX,
- Kit hidráulico pre-instalado con llave de corte y válvula antirretorno,
- 2 juntas (DN50 y DN100)
- Cadena de acero inoxidable.

Sanipump GR S



Sanipump VX S



cuchillas Pro X K2



turbina vortex KX V6

OPCIONAL

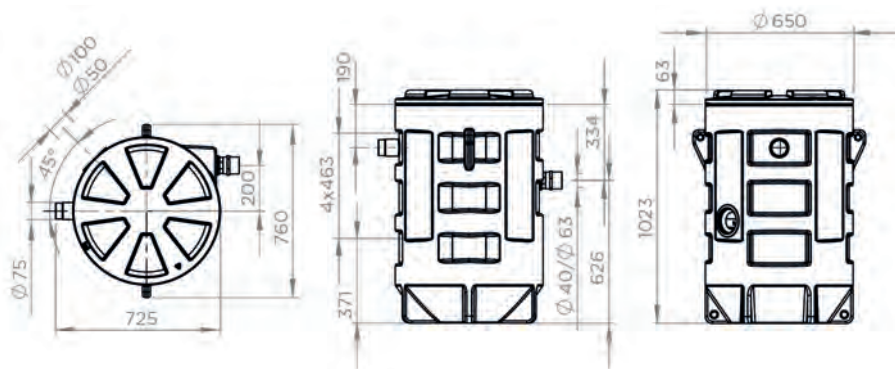


Módulo de extensión Sanifos 280 (30 cm)
 Código EAN: 3308815081298
 Referencia: 009FOS280EX
 PVP: 314 €

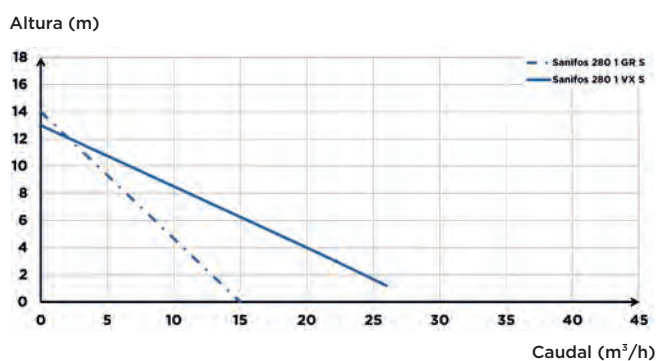


Alarma por cable
 Código EAN: 3308815081625
 Referencia: 009FOS280AL
 PVP: 252 €

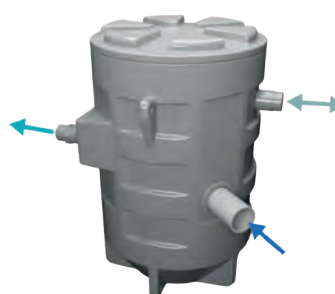
DIMENSIONES



CURVA DE CAUDAL



CONEXIONES



- ➡ Diámetro entradas ext.: 50, 100 mm
- ➡ Diámetro ext. de evacuación: 50 mm
- ➡ Diámetro ext. de ventilación ext.: 75 mm

	Sanifos 280 1GR S	Sanifos 280 1VX S
Número de bombas	1	1
Material		
Depósito	PE	PE
Tubería	PVC	PVC
Características eléctricas		
Características de la bomba, ver pág. 132-133		
Hidráulica		
HMT máx. (m)	14	13
Caudal máximo (m³/h)	15	26
Diámetro entradas ext. (mm)	50, 100	50, 100
Diámetro ext. de evacuación (mm)	50	63
Diámetro ext. de ventilación ext. (mm)	75	75
Volumen total (L)	280	280
Paso de sólidos (mm)		50
Temperatura máxima del líquido bombeado	70°C	70°C
Punto más bajo de entrada	180	180
Punto más alto de entrada	585	585
Tipo de turbina	cuchillas Pro X K3	vortex
Tipo de detección	interruptor de nivel	interruptor de nivel
Identificación y logística		
Peso del paquete (kg)	55	55
Código EAN	3308815083117	3308815081304
Referencia	009FOS280TM	009FOS280VM
PVP (sin IVA)	1.636 €	1.367 €

Sanifos 390

aguas residuales



Sanifos 390 es una estación de bombeo diseñada para evacuar las aguas residuales de viviendas o bloques de pisos. Dispone de un depósito de 390 litros equipado con una o dos bombas. Está disponible en 5 configuraciones diferentes: monofásica o trifásica con cuchillas de dilaceración o turbina vortex. La estación se suministra con válvulas de cierre y válvulas antirretorno. Los modelos de dos bombas están equipados con cuadro de control Smart y un alargó de 40 cm para el depósito está disponible como opción.



RENDIMIENTO

- HMT máx.: 16 m
- Caudal máximo: 32 m³/h

VENTAJAS DEL PRODUCTO

- Fácil instalación: elementos premontados
- 3 zonas de perforación
- 5 versiones disponibles: 1 bomba monofásica o 2 bombas monofásicas o trifásicas
- 2 tipos de bomba: cuchilla de dilaceración o turbina vortex
- Tipo de detección: interruptor de nivel
- Cuadro de control Smart



MATERIAL SUMINISTRADO



- 1 ó 2 Sanipump GR o VX monofásicas o trifásicas,
- Kit hidráulico pre-instalado con llave de corte y válvula antirretorno,
- 3 juntas (DN50, DN75 para ventilación y DN100)
- Cadena de acero inoxidable.

Sanipump GR S



cuchillas Pro X K2

Sanipump VX S



turbina vortex KX V6



Cuadro de control Smart



Alarma por cable

OPCIONAL

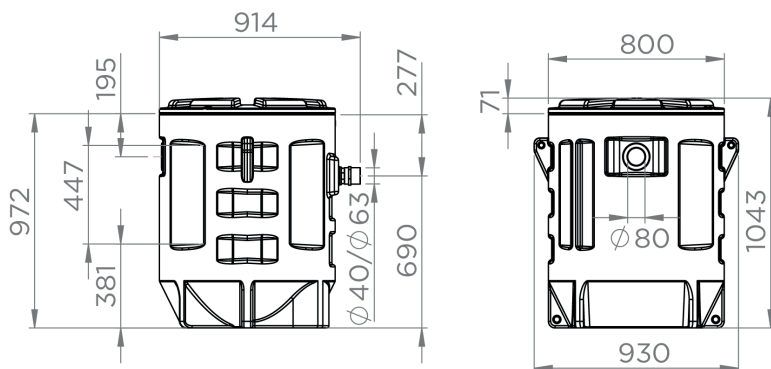


Módulo de extensión Sanifos 390 (40 cm)
 Código EAN: 3308815101385
 Referencia: RO250262
 PVP: 450 €

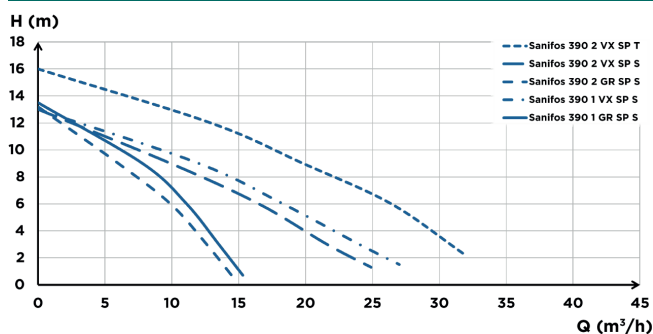


Alarma por cable
 Código EAN: 3308815081625
 Referencia: 009FOS280AL
 PVP: 252 €

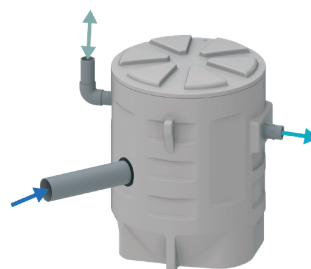
DIMENSIONES



CURVA DE CAUDAL



CONEXIONES



- Diámetro entradas ext.: 50, 100 mm
- Diámetro ext. de evacuación: 50 mm (GR), 63 mm (VX)
- Diámetro ext. de ventilación ext.: 75 mm

	Sanifos 390 1 GR SP S	Sanifos 390 1 VX SP S	Sanifos 390 2 GR SP S	Sanifos 390 2 VX SP S	Sanifos 390 2 VX SP T
Tipo de cuadro de control	-	-	Smart	Smart	Smart
Número de bombas	1	1	2	2	2
Material					
Depósito	PEHD	PEHD	PEHD	PEHD	PEHD
Tubería	PVC	PVC	PVC	PVC	PVC
Características eléctricas					
Características de la bomba, ver pág. 132-133					
Hidráulica					
HMT máx. (m)	13	13	13	13	16
Caudal máximo (m³/h)	15	27	15	25	32
Diámetro entradas ext. (mm)	50, 100	50, 100	50, 100	50, 100	50, 100
Diámetro ext. de evacuación (mm)	50	63	50	63	63
Diámetro ext. de ventilación (mm)	75	75	75	75	75
Volumen total (L)	390	390	390	390	390
Volumen útil (L)	105	105	125	120	120
Nivel ON/Nivel OFF (mm)	350/170	360/180	390/150	390/180	390/180
Nivel de alarma (mm)	-	-	570	570	570
Paso de sólidos (mm)	-	50	-	50	50
Temperatura máx. del líquido bombeado (5 min)	70 °C	70 °C	70 °C	70 °C	70 °C
Punto más bajo de entrada	325	325	325	325	325
Punto más alto de entrada	670	670	670	670	670
Punto más alto de entrada con extensión	1070	1070	1070	1070	1070
Tipo de turbina	Cuchillas Pro X K2	Vortex	Cuchillas Pro X K2	Vortex	Vortex
Tipo de detección	interruptor de nivel	interruptor de nivel	interruptor de nivel	interruptor de nivel	interruptor de nivel
Identificación y logística					
Peso del paquete (kg)	45	50	65	70	70
Código EAN	3308815101194	3308815101217	3308815101224	3308815101286	3308815101309
Referencia	SANIFOS3901GRSPS	SANIFOS3901VXSPS	SANIFOS3902GRSPS	SANIFOS3902VXSPS	SANIFOS3902VXSP T
PVP (sin IVA)	2.950 €	2.495 €	4.995 €	4.595 €	5.695 €

Sanifos 390 SLD

aguas residuales, aguas pluviales



La estación de bombeo Sanifos 390 SLD está especialmente diseñada para elevar aguas pluviales y residuales. Dispone de un depósito de 390 litros y de una o dos bombas. Está disponible en 3 configuraciones diferentes: 1 bomba monofásica, 2 bombas monofásicas o 2 bombas trifásicas. La estación se suministra con válvulas de cierre y válvulas antirretorno. Un alargó de 40 cm para el depósito está disponible como opción.



RENDIMIENTO

- HMT máx.: 13 m
- Caudal máximo: 35 m³/h

VENTAJAS DEL PRODUCTO

- Fácil instalación: elementos premontados
- 3 zonas de perforación
- 3 versiones disponibles
- Tipo de detección: interruptor de nivel
- Con una o dos bombas, en versión monofásica o trifásica



MATERIAL SUMINISTRADO



- 1 ó 2 Sanipump SLD 700,
- Kit hidráulico pre-instalado con llave de corte y válvula antirretorno,
- 3 juntas (DN50, DN75 para ventilación y DN100)
- Cadena de acero inoxidable.

Sanipump SLD 700



cuchillas Bicanal



Cuadro de control Smart



Alarma por cable

OPCIONAL

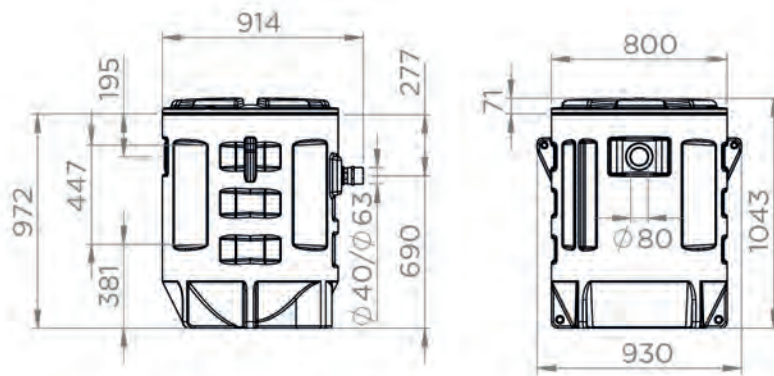


Módulo de extensión Sanifos 390 (40 cm)
 Código EAN: 3308815101385
 Referencia: RO250262
 PVP: 450 €

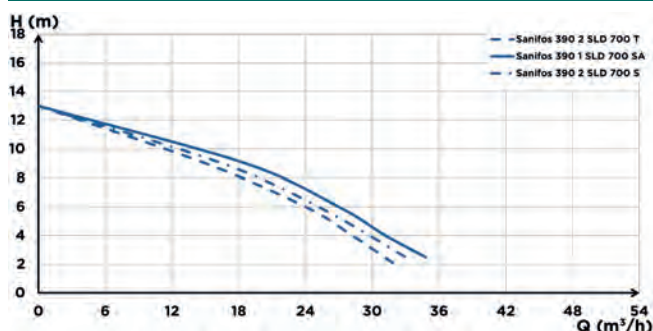


Alarma por cable
 Código EAN: 3308815081625
 Referencia: 009FOS280AL
 PVP: 252 €

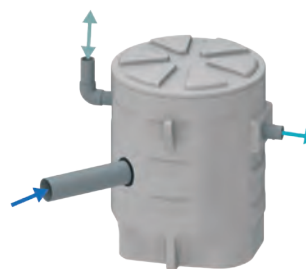
DIMENSIONES



CURVA DE CAUDAL



CONEXIONES



- Diámetro entradas ext.: 50, 100 mm
- Diámetro ext. de evacuación: 63 mm (VX)
- Diámetro ext. de ventilación ext.: 75 mm

	Sanifos 390 1 SLD 700 SA	Sanifos 390 2 SLD 700 S	Sanifos 390 2 SLD 700 T
Tipo de cuadro de control	-	Smart	Smart
Número de bombas	1	2	2
Material			
Depósito	PEHD	PEHD	PEHD
Tubería	PVC	PVC	PVC
Características eléctricas			
Características de la bomba, ver pág. 134-135			
Hidráulica			
HMT máx. (m)	13	13	13
Caudal máx. (m³/h)	35	32	33
Diámetro entradas ext. (mm)	50, 100	50, 100	50, 100
Diámetro ext. de evacuación (mm)	63	63	63
Diámetro ext. de ventilación (mm)	75	75	75
Volumen total (L)	390	390	390
Volumen útil (L)	135	125	125
Nivel ON/Nivel OFF (mm)	500/230	400/180	400/180
Nivel de alarma (mm)	-	570	570
Paso de sólidos (mm)	50	50	50
Temperatura máx. del líquido bombeado (5 min)	70 °C	70 °C	70 °C
Punto más bajo de entrada	325	325	325
Punto más alto de entrada	670	670	670
Punto más alto de entrada con detección	1070	1070	1070
Tipo de turbina	Turbina bicanal	Turbina bicanal	Turbina bicanal
Tipo de detección	Interruptor de nivel	Interruptor de nivel	Interruptor de nivel
Identificación y logística			
Peso del paquete (kg)	70	110	110
Código EAN	3308815101200	3308815101248	3308815101262
Referencia	SANIFOS3901SLD700SA	SANIFOS3902SLD700S	SANIFOS3902SLD700T
PVP (sin IVA)	3.750 €	6.495 €	7.495 €

Sanifos 610

aguas residuales

Sanifos 610 es una estación de bombeo para soterrar diseñada para evacuar las aguas residuales generadas por conjuntos de casas unifamiliares, pequeños edificios plurifamiliares, locales comerciales... Consta de un depósito de 610 litros y una o dos bombas. La estación está disponible en 5 configuraciones diferentes: monofásica o trifásica, con cuchilla de dilaceración o turbina vortex. Se suministra con válvula(s) de cierre y válvula(s) antirretorno. Las estaciones de 2 bombas se suministran con el cuadro de control SMART que permite controlar el buen funcionamiento de las bombas en todo momento.



RENDIMIENTO

- HMT máx.: 17 m
- Caudal máximo: 29 m³/h

VENTAJAS DEL PRODUCTO

- Fácil instalación: sistema hidráulico premontado
- 4 zonas de perforación
- 5 versiones disponibles: una o dos bombas, monofásicas o trifásicas
- 2 tipos de bombas: cuchilla de dilaceración o turbina vortex
- Cuadro de control Smart para los modelos con 2 bombas



BYCcert.6045364



MATERIAL SUMINISTRADO



- 1 o 2 Sanipump GR o VX monofásicas o trifásicas,
- Kit hidráulico pre-instalado con llave de corte y válvula antirretorno,
- 2 juntas (DN50 y DN100),
- Cadena de acero inoxidable.

Sanipump GR S



Cuchillas Pro X K2



Sanipump VX S



Turbina vortex KX V6



Cuadro de control Smart



Alarma por cable



OPCIONAL

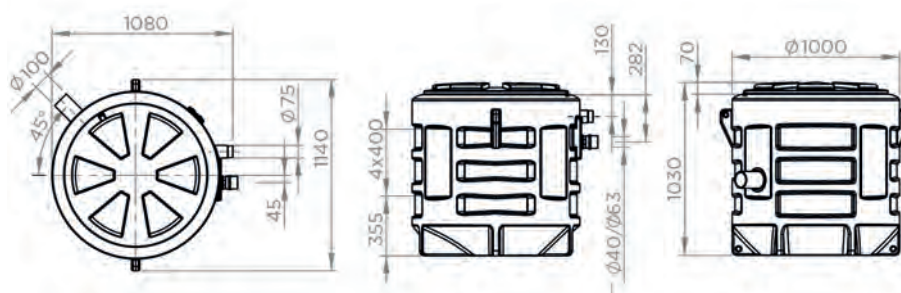


Módulo de extensión Sanifos 610 y Sanifos 1300 (40 cm)
 Código EAN: 3308815077826
 Referencia: RO250100
 PVP: 782 €

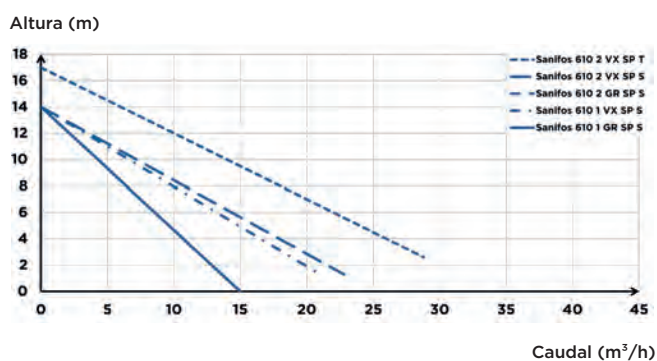


Alarma por cable
 Código EAN: 3308815081625
 Referencia: 009FOS280AL
 PVP: 252 €

DIMENSIONES



CURVA DE CAUDAL



CONEXIONES



- Diámetro entradas ext.: 50, 100 mm
- Diámetro ext. de evacuación: 50 mm
- Diámetro ext. de ventilación ext.: 75 mm

	Sanifos 610 1 GR SP S	Sanifos 610 1 VX SP S	Sanifos 610 2 GR SP S	Sanifos 610 2 VX SP S	Sanifos 610 2 VX SP T
Tipo de cuadro de control			smart	smart	smart
Número de bombas	1	1	2	2	2
Material					
Depósito	PE	PE	PE	PE	PE
Tubería	PVC	PVC	PVC	PVC	PVC
Características eléctricas					
Características de la bomba, ver pág. 132-133					
Hidráulica					
HMT máx. (m)	14	14	14	14	17
Caudal máximo (m³/h)	15	21	15	23	29
Diámetro entradas ext. (mm)	50, 100	50, 100	50, 100	50, 100	50, 100
Diámetro ext. de evacuación (mm)	50	63	50	63	63
Diámetro ext. de ventilación ext. (mm)	75	75	75	75	75
Volumen total (L)	610	610	610	610	610
Volumen útil (L)	150	160	170	170	170
Nivel de alarma (mm)			570	570	570
Paso de sólidos (mm)		50		50	50
Temperatura máxima del líquido bombeado	70°C	70°C	70°C	70°C	70°C
Punto más bajo de entrada	325	325	325	325	325
Punto más alto de entrada	670	670	670	670	670
Tipo de turbina	cuchillas Pro X K2	vortex	cuchillas Pro X K2	vortex	vortex
Tipo de detección	interruptor de nivel	interruptor de nivel	interruptor de nivel	interruptor de nivel	interruptor de nivel
Identificación y logística					
Peso del paquete (kg)	100	100	115	115	115
Código EAN	3308815081687	3308815083094	3308815083087	3308815083100	3308815081663
Referencia	SANIFOS6101GRSPS	SANIFOS6101VXSPS	009FOS610TM	009FOS610VM	009FOS610VT
PVP (sin IVA)	3.025 €	2.550 €	5.045 €	4.650 €	5.750 €

Sanifos 610 SLD

aguas residuales, aguas pluviales

Sanifos 610 SLD es una estación de bombeo general completa para soterrar especialmente desarrollada para aguas pluviales. Se compone de un depósito de 610 litros y de una o dos bombas. Está disponible en 3 versiones diferentes: 1 bomba monofásica, 2 bombas monofásicas y 2 bombas trifásicas. La estación se entrega con un kit hidráulico pre-instalado con llave de corte y válvula antirretorno. Las versiones con dos bombas se entregan con el cuadro de control SMART.



RENDIMIENTO

- HMT máx.: 14 m
- Caudal máximo: 35 m³/h

VENTAJAS DEL PRODUCTO

- Fácil instalación: sistema hidráulico premontado
- 4 zonas de perforación
- 3 versiones disponibles
- 2 tipos de bombas
- Una o dos bombas, monofásicas o trifásicas



MATERIAL SUMINISTRADO



- 1 o 2 Sanipump SLD 700 monofásica o trifásica,
- Kit hidráulico pre-instalado con llave de corte y válvula antirretorno,
- 2 juntas (DN50 y DN100),
- Cadena de acero inoxidable.

Sanipump SLD 700 T
Sanipump SLD 700 S
Sanipump SLD 700 SA



bicanal



Cuadro de control
Smart



Alarma por cable



OPCIONAL

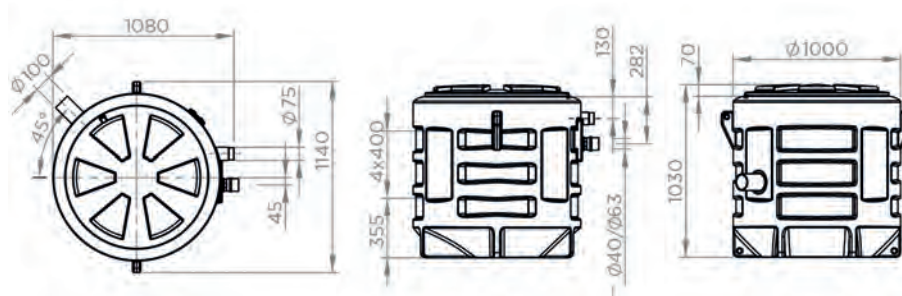


Módulo de extensión Sanifos 610 y Sanifos 1300 (40 cm)
Código EAN: 3308815077826
Referencia: RO250100
PVP: 782 €

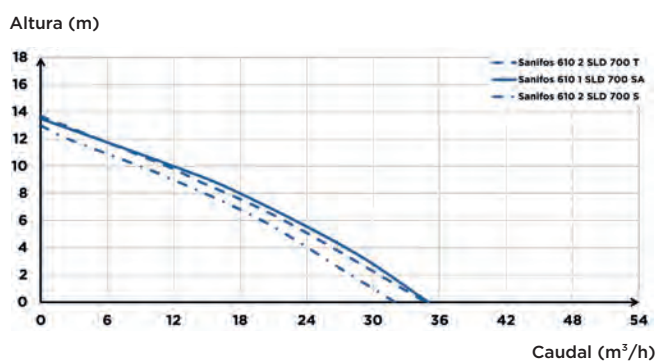


Alarma por cable
Código EAN: 3308815081625
Referencia: 009FOS280AL
PVP: 252 €

DIMENSIONES



CURVA DE CAUDAL



CONEXIONES



- Diámetro entradas ext.: 50, 100 mm
- Diámetro ext. de evacuación: 63 mm
- Diámetro ext. de ventilación ext.: 75 mm

	Sanifos 610 1 SLD 700 SA	Sanifos 610 2 SLD 700 S	Sanifos 610 2 SLD 700 T
Tipo de cuadro de control		smart	smart
Número de bombas	1	2	2
Material			
Depósito	PE	PE	PE
Tubería	PVC	PVC	PVC
Características eléctricas			
Características de la bomba, ver pág. 134-135			
Hidráulica			
HMT máx. (m)	13.5	13	14
Caudal máximo (m ³ /h)	35	32	35
Diámetro entradas ext. (mm)	50, 100	50, 100	50, 100
Diámetro ext. de evacuación (mm)	63	63	63
Diámetro ext. de ventilación ext. (mm)	75	75	75
Volumen total (L)	610	610	610
Volumen útil (L)	190	100	100
Nivel ON/Nivel OFF (mm)		470/50	470/50
Nivel de alarma (mm)		570	570
Paso de sólidos (mm)	50	50	50
Temperatura máxima del líquido bombeado	70°C	70°C	70°C
Punto más bajo de entrada	325	325	325
Punto más alto de entrada	670	670	670
Tipo de turbina	bicanal	bicanal	bicanal
Tipo de detección	interruptor de nivel	interruptor de nivel	interruptor de nivel
Identificación y logística			
Peso del paquete (kg)	85	120	120
Código EAN	3308815084145	3308815084152	3308815084169
Referencia	009FOS610BM1B	009FOS610BM2B	009FOS610BT2B
PVP (sin IVA)	4.111 €	7.195 €	7.695 €

Sanifos 1300

aguas residuales

Sanifos 1300 es una estación de bombeo general completa para soterrar. Se compone de un depósito de 1.300 litros equipado con 2 bombas sumergibles. Puede evacuar las aguas residuales de zonas residenciales completas alejadas de la red de alcantarillado público. Sanifos 1300 está disponible en 3 versiones diferentes: trituradora monofásica, vortex monofásica o vortex trifásica. La estación se entrega con un kit hidráulico pre-instalado con llave de corte y válvula antirretorno. También está incluido de serie el cuadro de control SMART que permite controlar el buen funcionamiento de las bombas en todo momento.



RENDIMIENTO

- HMT máx.: 17 m
- Caudal máximo: 33 m³/h

VENTAJAS DEL PRODUCTO

- Fácil instalación: sistema hidráulico premontado
- Guías de acero inoxidable para facilitar el mantenimiento
- Varias zonas de perforación
- Depósito con diseño antisedimentación
- Se entrega con cuadro de control SMART



BYC cert. 60453464



MATERIAL SUMINISTRADO



- 2 Sanipump GR o VX monofásicas o trifásicas
- Cuadro de control Smart
- Alarma por cable
- Kit hidráulico pre-instalado con llave de corte y válvula antirretorno
- 1 junta
- 2 guías
- 2 cadenas de acero inoxidable

Sanipump GR S



Sanipump VX S



Cuadro de control Smart



Alarma por cable



Cuchillas Pro X K2



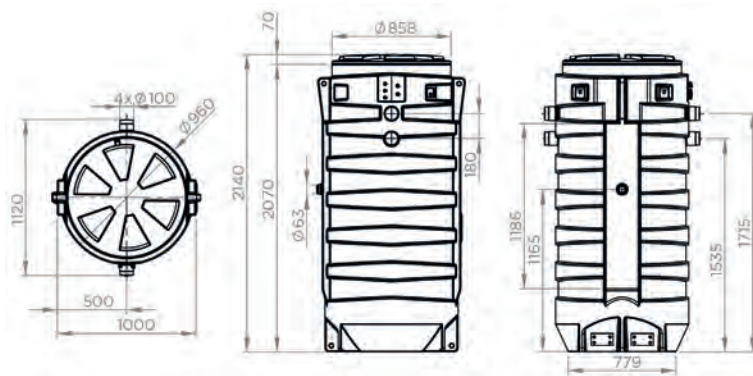
Turbina vortex KX V6

OPCIONAL

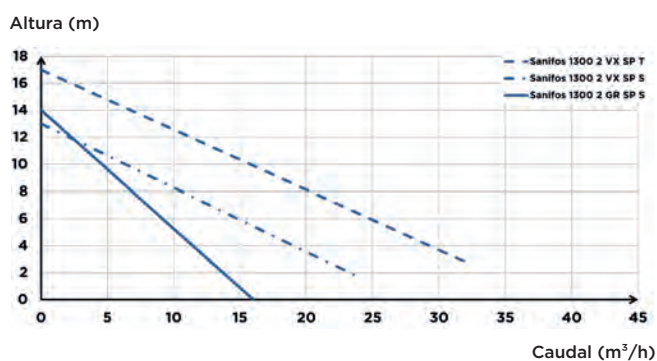


Módulo de extensión Sanifos 610 y Sanifos 1300 (40 cm)
 Código EAN: 3308815077826
 Referencia: RO250100
 PVP: 782 €

DIMENSIONES



CURVA DE CAUDAL



CONEXIONES



- ➡ Diámetro entradas ext.: 160 mm
- ➡ Diámetro ext. de evacuación: 63 mm
- ➡ Diámetro ext. de ventilación ext.: 100 mm

	Sanifos 1300 2GR SP S	Sanifos 1300 2VX SP S	Sanifos 1300 2VX SP T
Tipo de cuadro de control	smart	smart	smart
Número de bombas	2	2	2
Material			
Depósito	PE	PE	PE
Tubería	PVC	PVC	PVC
Características eléctricas			
Características de la bomba, ver pág. 132-133			
Hidráulica			
HMT máx. (m)	14	13	17
Caudal máximo (m³/h)	16	25	33
Diámetro entradas ext. (mm)	160	160	160
Diámetro ext. de evacuación (mm)	63	63	63
Diámetro ext. de ventilación ext. (mm)	100	100	100
Volumen total (L)	1300	1300	1300
Volumen útil (L)	350	350	350
Nivel de alarma (mm)	930	930	930
Paso de sólidos (mm)	50	50	50
Temperatura máxima del líquido bombeado	70°C	70°C	70°C
Punto más bajo de entrada	600	600	600
Punto más alto de entrada	1600	1600	1600
Tipo de turbina	cuchillas Pro X K3	vortex	vortex
Tipo de detección	interruptor de nivel	interruptor de nivel	interruptor de nivel
Identificación y logística			
Peso del paquete (kg)	138	138	138
Código EAN	3308815077796	3308815077802	3308815077819
Referencia	009FOS1300TM	009FOS1300VM	009FOS1300VT
PVP (sin IVA)	7.262 €	6.900 €	8.474 €

Sanifos 1600/2100/3100

Proyectos **A MEDIDA**

SFA le permite componer su estación de bombeo en función de su proyecto. Aquí los diferentes pasos para encontrar la solución ideal para cada configuración:



Elija:

- 1 Su estación**
 Dependiendo de los requisitos de la instalaciones disponemos de distintos depósitos con aturas variables para ajustarse adecuadamente al proyecto. Todos los depósitos se pueden equipar con 1 o 2 bombas.
Sanifos 1600 / 2100 / 3100
- 2 Su(s) bomba(s)**
 En función del tipo de agua que desee evacuar y de la configuración de su proyecto, elija la bomba SFA que más le convenga:
Aguas grises, aguas pluviales: Sanipump ZPG 71
Aguas residuales: Sanipump ZFS 71, Sanipump VX 50
- 3 Su cuadro de control**
 Elija una solución con flotadores o detección neumática.
- Sus accesorios**
 Para facilitar la instalación y el mantenimiento se incluyen las cadenas de sujeción de las bombas y se podrá seleccionar el tipo de acople de las bombas de acuerdo al proyecto.
 En función de su proyecto, puede elegir la cubierta adecuada (clase A, B o D) y una rejilla anticaídas.
 Para una solución con flotadores, se necesitan 3 flotadores si la estación tiene 1 bomba y 4 flotadores si la estación está equipada con 2 bombas. Hay dos tamaños de flotadores disponibles.



Accede a toda la información técnica del producto.

1 Su estación

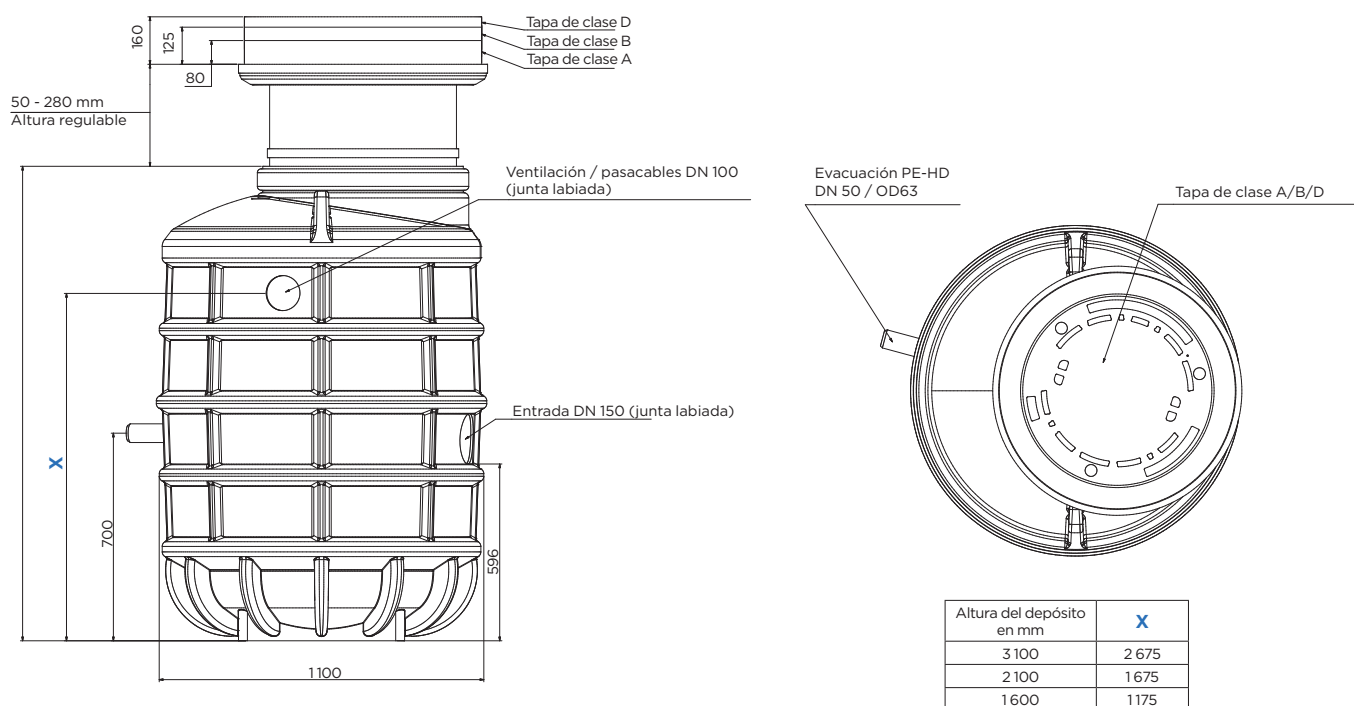
APLICACIONES

- Evacuación de aguas residuales (ZFS/VX 50) o pluviales (ZPG/VX 50) de viviendas unifamiliares o edificios
- Instalación exterior

VENTAJAS

- Punto más bajo de entrada de hasta 2,94 m con extensión
- Tubería de acero inoxidable DN 32, premontada con sistema de acoplamiento
- Válvula antirretorno, válvula de cierre y racor 1"
- Evacuación PE-HD 63 x 5,8, fuera de la arqueta
- Posibilidad de personalizar la posición de las entradas (consúltenos)
- 2 racores DN 100 para prensaestopas y ventilación

DIMENSIONES



	Sanifos 1600-1	Sanifos 1600-2	Sanifos 2100-1	Sanifos 2100-2	Sanifos 3100-1	Sanifos 3100-2
Tipo de cuadro de control	Cuadro ZPS 1	Cuadro ZPS 2	Cuadro ZPS 1	Cuadro ZPS 2	Cuadro ZPS 1	Cuadro ZPS 2
Número de bombas	1	2	1	2	1	2
Material						
Depósito	PE	PE	PE	PE	PE	PE
Guías	Acero inoxidable	Acero inoxidable	Acero inoxidable	Acero inoxidable	Acero inoxidable	Acero inoxidable
Tubería	Acero inoxidable	Acero inoxidable	Acero inoxidable	Acero inoxidable	Acero inoxidable	Acero inoxidable
Hidráulica						
Diámetro ext. de evacuación (mm)	50	50	50	50	50	50
Diámetro ext. de ventilación ext. (mm)	100	100	100	100	100	100
Diámetro entradas ext. (mm)	150	150	150	150	150	150
Nivel ON/Nivel OFF (mm)	Regulable gracias al cuadro de control					
Punto más bajo de entrada (mm)	1000	1000	1500	1500	2500	2500
Punto más bajo de entrada con extensión (mm)	1440	1440	1940	1940	2940	2940
Tipo de detección	Flotador o neumático					
Identificación y logística						
Código EAN	3308815081885	3308815081915	3308815081892	3308815081922	3308815081908	3308815081939
Referencia	TANK-001	TANK-004	TANK-002	TANK-005	TANK-003	TANK-006

2 Su(s) bomba(s)

Sanipump ZPG 71



- Bombeo de aguas grises y aguas pluviales
- Bomba de hierro fundido con turbina bicanal

Sanipump ZFS 71



- Todas las aguas residuales
- Bomba de hierro fundido con turbina con cuchillas
- Para alturas manométricas importantes
- Instalaciones sanitarias colectivas, establecimientos públicos...

Sanipump VX 50



- Bombeo de aguas residuales y pluviales
- Bomba de hierro fundido con turbina vortex

Ver características en el capítulo de bombas.

3 Su cuadro de control



Cuadro de control ZPS 1 para una estación con 1 bomba



Cuadro de control ZPS 2 para una estación con 2 bombas

- Cuadro de control para instalación en la pared
- Disponible en versión neumática o de flotador
- Memoria de los últimos 64 mensajes de error
- Alarma sonora y visual integrada
- Visualización del estado de funcionamiento con mensajes de texto y señales luminosas
- Funcionamiento automático de la(s) bomba(s)
- Funcionamiento alternativo para estaciones equipadas con 2 bombas
- Arranque alternativo de las dos bombas
- Mensaje de error
- Control de nivel posible mediante presión dinámica, interruptor de flotador o interfaz de 4-20 mA para sensor externo
- Indicación de las horas de funcionamiento, el consumo de energía y los intervalos de mantenimiento

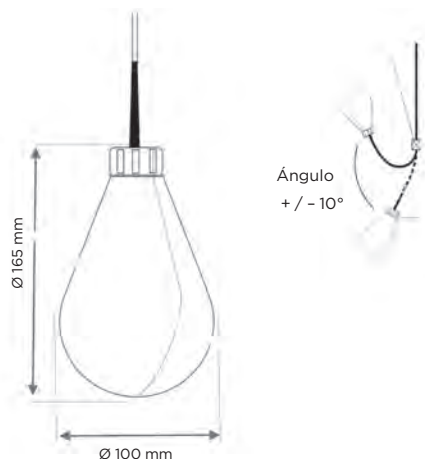
DESCRIPCIÓN	NÚMERO DE BOMBAS	VOLTAJE	CÓDIGO EAN	REFERENCIA
CUADRO DE CONTROL ZPS 1 S NEUMÁTICO	1	230 V	3308815081793	ZPS-001
CUADRO DE CONTROL ZPS 2 S NEUMÁTICO	2	230 V	3308815081809	ZPS-002
CUADRO DE CONTROL ZPS 1 T NEUMÁTICO	1	400 V	3308815081816	ZPS-003
CUADRO DE CONTROL ZPS 2 T NEUMÁTICO	2	400 V	3308815081823	ZPS-004
CUADRO DE CONTROL ZPS 1 S FLOTADOR	1	230 V	3308815081830	ZPS-005
CUADRO DE CONTROL ZPS 2 S FLOTADOR	2	230 V	3308815081847	ZPS-006
CUADRO DE CONTROL ZPS 1 T FLOTADOR	1	400 V	3308815081854	ZPS-007
CUADRO DE CONTROL ZPS 2 T FLOTADOR	2	400 V	3308815081878	ZPS-008

4 Sus accesorios

AQUA XL

FLOTADOR PARA ESTACIONES

Este flotador de nivel, gracias a su peso (775 g) y su volumen, es ideal para el arranque o la parada de varias bombas en estaciones de bombeo de aguas residuales, donde pueden formarse gruesas capas de grasa en la superficie.



Se necesitan 3 flotadores si la estación tiene 1 bomba y 4 flotadores si la estación está equipada con 2 bombas.

Densidad de fluidos admisibles	0,95 a 1,05 g/cm ³
Características eléctricas	250 VCA 50-60 Hz
Interruptor	10 (4) A
Presión de uso	2 bares
Temperatura máxima	70 °C
Índice de protección	IP68
Material flotador	Polipropileno copolímero
Tipo de cable	PVC 3 x 0,75 mm
Peso del flotador sin cable	775 g



DESCRIPCIÓN	CÓDIGO EAN	REFERENCIA
AQUA XL 10 M	3308815082691	FLOT-001
AQUA XL 20 M	3308815082707	FLOT-002

CUBIERTA SEGÚN NORMATIVA EN124

TAPAS PARA EL TRÁNSITO DE PEATONES Y VEHÍCULOS

Según la norma NF EN 124, las tapas se clasifican en las siguientes categorías: A15, B125 y D400.



CLASE A15

Zonas de uso exclusivo para peatones y ciclistas.



CLASE B125

Aceras, zonas peatonales y similares, zonas de aparcamiento y parkings de varias plantas para coches.



CLASE D400

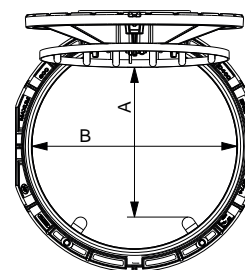
Vías de circulación, calles/carreteras (incluidas las peatonales), zonas de aparcamiento para todo tipo de vehículos.

DESCRIPCIÓN	CÓDIGO EAN	REFERENCIA
TAPA A	3308815081946	COVER-001
TAPA B	3308815081953	COVER-002
TAPA D	3308815081960	COVER-003
TAPA D + REJILLA ANTICAÍDAS 600	3308815082677	COVER-004
TAPA D + REJILLA ANTICAÍDAS 800	3308815082684	COVER-005

REJILLAS DE PROTECCIÓN CONTRA CAÍDAS OPCIONALES PARA LAS TAPAS DE CLASE D

La rejilla anticaídas proporciona seguridad al operario cuando la tapa está abierta.

CARACTERÍSTICAS	Rejilla anticaídas 600	Rejilla anticaídas 800
Barras	Ø 27 / Ø 21	Ø 26,9
Material	Inox 316 L	
Resistencia	Capacidad de carga estática 500 kg máximo	
Espacio entre cada barra	53 mm	< 120 mm
Ángulo de apertura	> 100°	
Paso libre A X B en mm	504 x 617	597 x 817
Peso en kg	9,3	13,5



Una bomba para cada situación

Aguas
residuales



Aguas
pluviales



Para instalar
en arqueta o
en estaciones
de bombeo



>> Nuestra gama de bombas

		Aguas claras	Aguas pluviales	Aguas cargadas		Aguas residuales	
						Aguas grises	Aguas negras
Producto	Fotografía	Aguas de pozos		Aguas de inundación, drenaje de sótanos...		Lavabos, fregaderos, lavadoras	WC
		Paso de sólidos < 1 mm		Paso de sólidos < 10 mm	Paso de sólidos < 30 mm		
Sanipump GR HMT máx. = 13,5 m Q. máx. = 27 m ³ /h Sanipump VX HMT máx. = 17 m Q. máx. = 33 m ³ /h Según modelo		✓		✓		✓	✓
		✓			✓	✓	✓
Sanipump SLD 700 HMT máx. = 15 m Q. máx. = 44 m ³ /h Según modelo		✓	✓	✓	✓	✓	✓
Sanipump VX 50 HMT máx. = 16 m Q. máx. = 29 m ³ /h Según modelo		✓	✓	✓	✓	✓	✓
Sanipump ZPG 71 HMT máx. = 32 m Q. máx. = 43 m ³ /h Según modelo		✓	✓	✓	✓	✓	
Sanipump ZFS 71 EX HMT máx. = 39 m Q. máx. = 17 m ³ /h Según modelo		✓		✓	✓	✓	✓
Sanipump ZF 80 EX HMT máx. = 17 m Q. máx. = 130 m ³ /h Según modelo		✓	✓	✓	✓	✓	✓
Sanipump ZF 100 EX HMT máx. = 22 m Q. máx. = 165 m ³ /h Según modelo		✓	✓	✓	✓	✓	✓

Sanipump GR / VX

aguas residuales

Sanipump GR y Sanipump VX son dos bombas sumergibles diseñadas para la evacuación de las aguas residuales domésticas de los baños, aseos, cocinas o lavaderos. La turbina con cuchillas trituradoras Pro X K2 de la Sanipump GR permite que la evacuación se realice mediante una tubería de pequeño diámetro. Sanipump VX está equipada con una turbina vortex KX V6 con paso de sólidos de 50 mm. El sistema de arranque mediante boya permite un funcionamiento automático de la bomba.



RENDIMIENTO

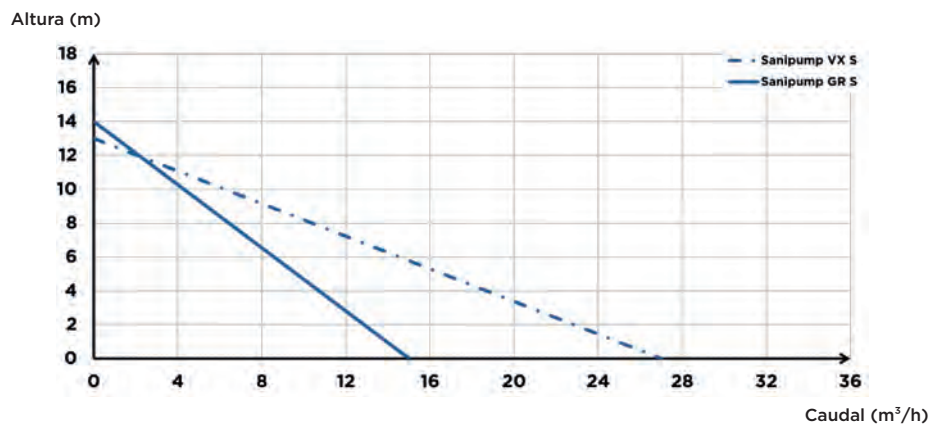
- HMT máx.: 17 m
- Caudal máximo: 33 m³/h

VENTAJAS DEL PRODUCTO

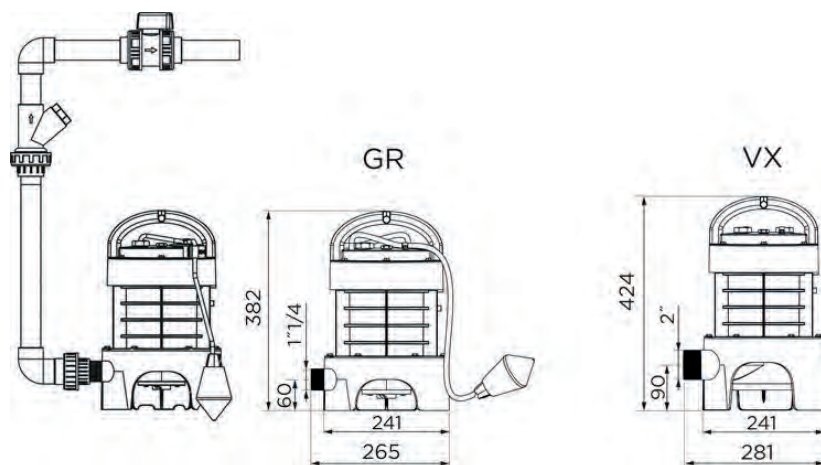
- Funcionamiento autónomo
- Cuchilla de dilaceración Pro X K2 para la versión GR y turbina vortex KX V6 para la versión VX
- Sistema de arranque automático mediante boya
- Temperatura máxima de las aguas residuales: 70°C



CURVA DE CAUDAL



DIMENSIONES



	Sanipump GR S	Sanipump VX S	Sanipump VX T (Sanifos 610)	Sanipump VX T (Sanifos 1300)
Material				
Eje	Acero inoxidable	Acero inoxidable	Acero inoxidable	Acero inoxidable
Cuerpo de la bomba	PA 6 GF	PA 6 GF	PA 6 GF	GG-20
Estanqueidad	NBR	NBR	NBR	NBR
Pie	PA 6 GF	PA 6 GF	PA 12 GF	EN-GJL-200
Cuerpo motor	PA 6 GF	PA 6 GF	PA 6 GF	PA 6 GF
Turbina	PA 6 GF	PA 6 GF	PPO GF	PPO GF
Características eléctricas				
Voltaje (V)	230	230	400	400
Frecuencia (Hz)	50-60	50-60	50-60	50-60
Potencia absorbida P1 (W)	1500	1500	2800	2800
Potencia motor P2 (W)	1050	1050	2240	2240
RPM (revoluciones/min)	2800	2800	2900	2900
Clase eléctrica	I	I	I	I
Clase de aislamiento del motor	F	F	F	F
Modo de funcionamiento	S3 30 %	S3 15 %		
Profundidad de inmersión (m)	5	5	5	5
Cable de alimentación: Longitud (m)	10	10	2.5	2.5
Cable de alimentación: Tipo, Sección de cable	H07 RN-F 3G, 1.5 mm ²	H07 RN-F 3G, 1.5 mm ²	H07 RN-F 5G, 2.5 mm ²	H07 RN-F 5G, 2.5 mm ²
Hidráulica				
HMT máx. (m)	14	13	17	17
Caudal máximo (m ³ /h)	15	27	28	33
Diámetro de evacuación G (pulgadas)	1 1/4	2		
Nivel ON/Nivel OFF (mm)	400/100	400/100	470/50	650/150
Temperatura máxima del líquido bombeado	70°C	70°C	70°C	70°C
Tipo de turbina	cuchillas Pro X K2	vortex	vortex	vortex
Tipo de detección	interruptor de nivel	interruptor de nivel	interruptor de nivel	interruptor de nivel
Identificación y logística				
Peso del paquete (kg)	13	13		
Código EAN	3308815074610	3308815076201		
Referencia	009000000	009000001		
PVP (sin IVA)	675€	640€		

CONECTOR SANIPUMP GR/VX

Sanipump GR



El conector acodado de 2", opcional, se utiliza para adaptar las salidas de Sanipump GR/VX a tuberías.

Sanipump VX



Conector acodado 2"
Código EAN: 3308815096056
Referencia: HYDRO-00113
PVP: 50 €

Sanipump SLD 700

aguas residuales, aguas pluviales

Sanipump SLD es una bomba sumergible diseñada para la evacuación de aguas pluviales y aguas residuales. Alcanza un caudal máximo de 48 m³/h. Está disponible en versión monofásica o trifásica con un paso de sólidos de 50 mm. Dispone de una turbina bicanal de alto rendimiento. Existe una versión con base de apoyo para su instalación en una arqueta. Hay kits y accesorios disponibles y cuando se instalan 2 bombas, se recomienda la instalación de una caja de control ZPS y boyas Aqua XL.



RENDIMIENTO

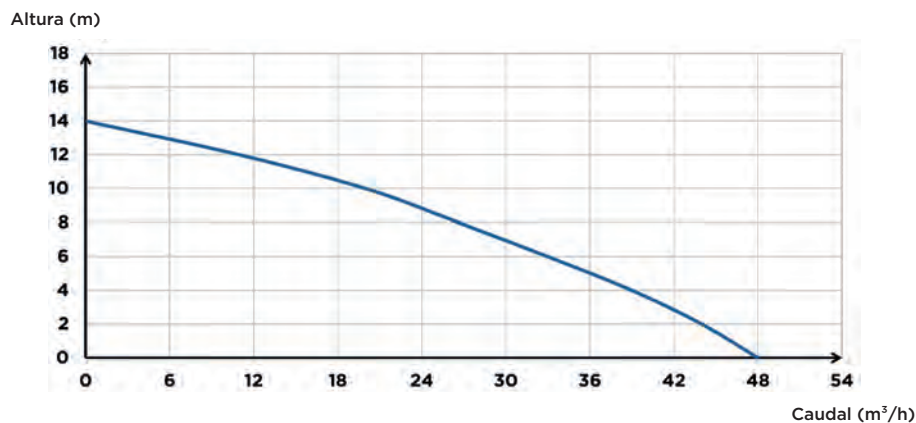
- HMT máx.: 14 m
- Caudal máximo: 48 m³/h

VENTAJAS DEL PRODUCTO

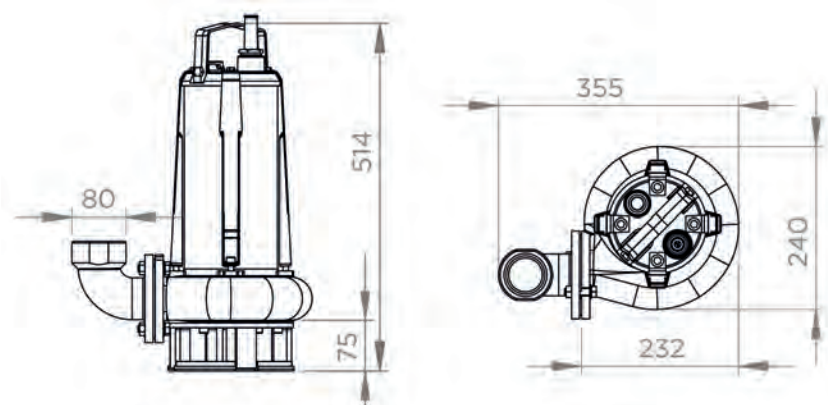
- Caudal elevado: hasta 48 m³/hora
- Funcionamiento en continuo S1
- Evacuación de aguas de pluviales
- Turbina bicanal con paso de sólidos de 50 mm
- Versión monofásica o trifásica
- Instalación directa al suelo o con una base de apoyo



CURVA DE CAUDAL



DIMENSIONES



	Sanipump SLD 700 S	Sanipump SLD 700 SA	Sanipump SLD 700 T
Material			
Eje	Acero inoxidable	Acero inoxidable	Acero inoxidable
Cuerpo de la bomba	GG-20	GG-20	GG-20
Estanqueidad	carbono/cerámico/NBR	carbono/cerámico/NBR	carbono/cerámico/NBR
Pie	EN-GJL-200	EN-GJL-200	EN-GJL-200
Cuerpo motor	GG-20	GG-20	GG-20
Turbina	GG-20	GG-20	GG-20
Características eléctricas			
Voltaje (V)	230	230	400
Frecuencia (Hz)	50-60	50-60	50-60
Potencia absorbida P1 (W)	2000	2000	2000
Potencia motor P2 (W)	1100	1100	1100
RPM (revoluciones/min)	2800	2800	2800
Clase eléctrica	I	I	I
Clase de aislamiento del motor	F	F	F
Modo sumergido	S1	S1	S1
Profundidad de inmersión (m)	20	20	20
Cable de alimentación: Longitud (m)	10	10	10
Hidráulica			
HMT máx. (m)	14	14	14
Caudal máximo (m ³ /h)	48	48	48
Diámetro de evacuación DN	50	50	50
Diámetro de evacuación G (pulgadas)	2	2	2
Paso de sólidos (mm)	50	50	50
Temperatura máxima del líquido bombeado	70°C	70°C	70°C
Tipo de turbina	bicanal	bicanal	bicanal
Tipo de detección		interruptor de nivel	
Identificación y logística			
Peso del paquete (kg)	32.5	32.8	31
Código EAN	3308815084015	3308815083988	3308815084060
Referencia	009PUMPSLDM	009PUMPSLDMA	009PUMPSLDT
PVP (sin IVA)	1.405 €	1.610 €	1.405 €

SISTEMA DE ACOPLAMIENTO PARA SLD

SISTEMA DE ACOPLAMIENTO PARA SLD

Código EAN: 3308815084176

Referencia: HYDRO-00060

PVP: 257 €

Sanipump VX 50

aguas residuales, aguas pluviales

Sanipump VX 50 es una bomba sumergible de hierro fundido para elevar aguas residuales y pluviales hasta una altura máxima de 16 m. Sanipump VX 50 se instala en una arqueta, un pozo o un depósito y está disponible en versión transportable o fija. Sanipump VX 50 es compatible con Sanifos 1600/2100/3100 y está disponible en 12 versiones: 8 monofásicas (4 de ellas automáticas) y 4 trifásicas.



RENDIMIENTO

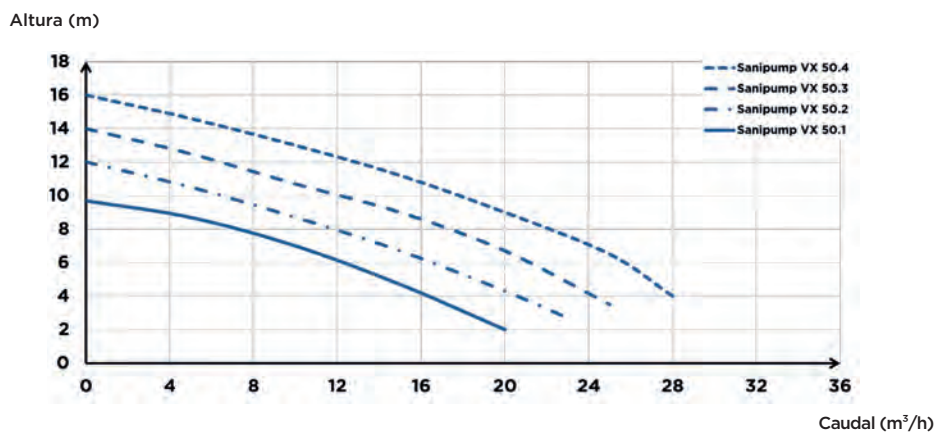
- HMT máx.: 16 m
- Caudal máximo: 29 m³/h

VENTAJAS DEL PRODUCTO

- Turbina vortex
- Evacuación DN 50
- 12 versiones, monofásicas y trifásicas
- Tipo de servicio S1 (si el motor está completamente sumergido)
- Disponible en versión transportable y fija
- Compatible con Sanifos 1600/2100/3100

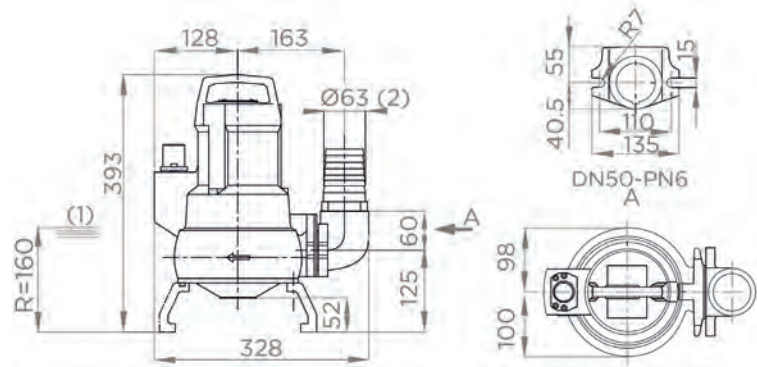


CURVA DE CAUDAL



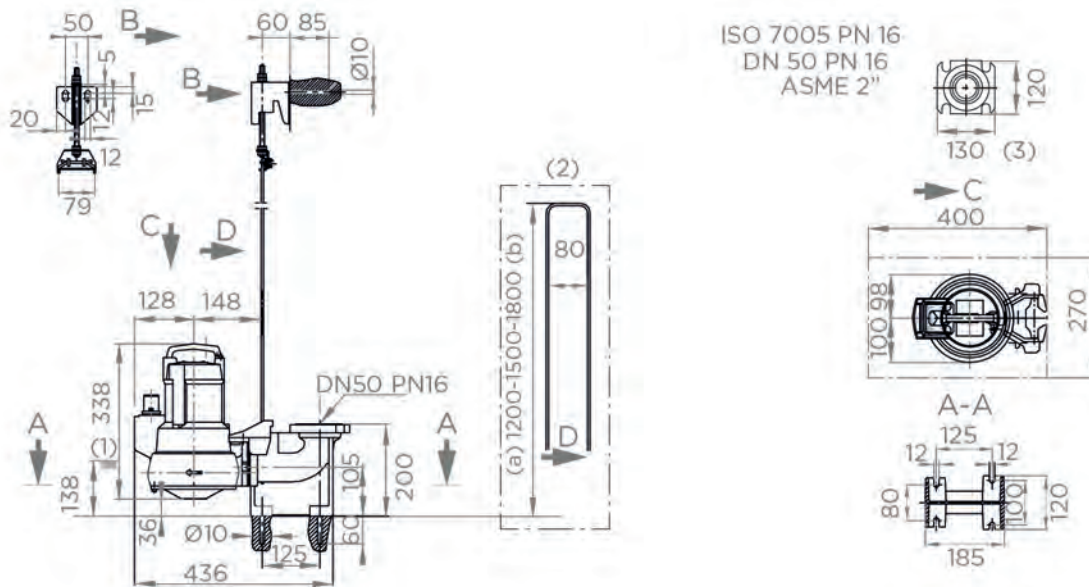
DIMENSIONES

Instalación con el kit transportable



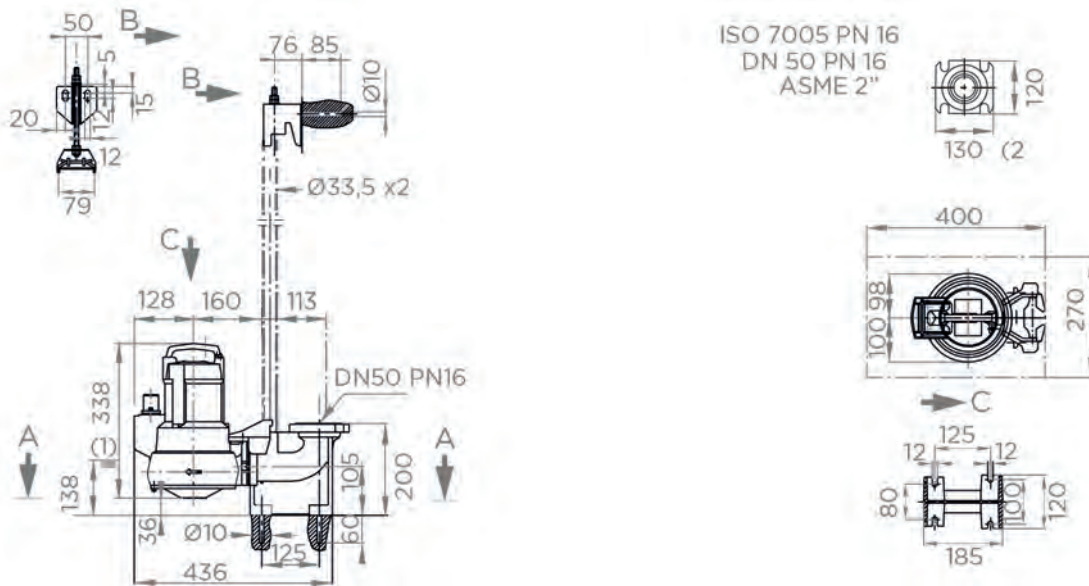
(1) Punto de cierre más bajo (2) Diámetro interior del tubo flexible: 63 mm

Instalación fija con guía, pie acodado DN 50/50



(1) Punto de cierre más bajo (2) Soporte (3) Brida codo (a) Mínimo (b) Máximo

Instalación fija con guía 1 barra pie acodado DN 50/50



(1) Punto de cierre más bajo (2) Brida codo

	Sanipump VX 50.1 S	Sanipump VX 50.1 SA	Sanipump VX 50.1 T	Sanipump VX 50.2 S	Sanipump VX 50.2 SA	Sanipump VX 50.2 T
Material						
Eje	Acero inoxidable	Acero inoxidable	Acero inoxidable	Acero inoxidable	Acero inoxidable	Acero inoxidable
Cuerpo de la bomba	EN-GJL-250	EN-GJL-250	EN-GJL-250	EN-GJL-250	EN-GJL-250	EN-GJL-250
Estanqueidad motor	SIC/AI203	SIC/AI203	SIC/AI203	SIC/AI203	SIC/AI203	SIC/AI203
Estanqueidad fluidos	Junta de estanqueidad del eje	Junta de estanqueidad del eje	Junta de estanqueidad del eje	Junta de estanqueidad del eje	Junta de estanqueidad del eje	Junta de estanqueidad del eje
Cuerpo motor	EN-GJL-250	EN-GJL-250	EN-GJL-250	EN-GJL-250	EN-GJL-250	EN-GJL-250
Turbina	EN-GJL-250	EN-GJL-250	EN-GJL-250	EN-GJL-250	EN-GJL-250	EN-GJL-250
Características eléctricas						
Voltaje (V)	220-240	220-240	400	220-240	220-240	400
Frecuencia (Hz)	50	50	50	50	50	50
Potencia absorbida P1 (W)	1000	1000	900	1250	1250	1100
Potencia motor P2 (W)	550	550	550	750	750	750
RPM (revoluciones/min)	2800	2800	2800	2800	2800	2800
Clase eléctrica	I	I	I	I	I	I
Clase de aislamiento del motor	F	F	F	F	F	F
Modo sumergido	S1	S1	S1	S1	S1	S1
Número de arranques máx./h	15	15	15	15	15	15
Profundidad de inmersión (m)	10	10	10	10	10	10
Cable de alimentación: Longitud (m)	10	10	10	10	10	10
Cable de alimentación: Tipo, Sección de cable	H07 RN8-F, 3x1 mm ²	H07 RN8-F, 3x1 mm ²	H07 RN8-F, 4x1 mm ²	H07 RN8-F, 3x1 mm ²	H07 RN8-F, 3x1 mm ²	H07 RN8-F, 4x1 mm ²
Hidráulica						
HMT máx. (m)	9	9	9	12	12	12
Caudal máximo (m ³ /h)	20	20	20	23	23	23
Diámetro de evacuación DN	50	50	50	50	50	50
Paso de sólidos (mm)	45	45	45	45	45	45
Temperatura máxima del líquido bombeado	40 °C	40 °C	40 °C	40 °C	40 °C	40 °C
Tipo de turbina	Turbina vortex	Turbina vortex	Turbina vortex	Turbina vortex	Turbina vortex	Turbina vortex
Tipo de detección	-	Flotador	-	-	Flotador	-
Identificación y logística						
Código EAN	3308815090139	3308815090146	3308815090153	3308815090160	3308815090177	3308815090184
Referencia	AP0001	AP0002	AP0003	AP0004	AP0005	AP0006
PVP (sin IVA)	1.162 €	1.228 €	1.151 €	1.388€	1.413 €	1.308 €

KIT TRANSPORTABLE SANIPUMP VX 50



Kit transportable Sanipump VX 50

3308815090320
HYDRO-00084
197 €

PIE DE ACOPLAMIENTO MONOBARRA SANIPUMP VX 50



Pie de acoplamiento monobarra Sanipump VX 50

3308815090368
HYDRO-00088
625 €

	Sanipump VX 50.3 S	Sanipump VX 50.3 SA	Sanipump VX 50.3 T	Sanipump VX 50.4 S	Sanipump VX 50.4 SA	Sanipump VX 50.4 T
Material						
Eje	Acero inoxidable	Acero inoxidable	Acero inoxidable	Acero inoxidable	Acero inoxidable	Acero inoxidable
Cuerpo de la bomba	EN-GJL-250	EN-GJL-250	EN-GJL-250	EN-GJL-250	EN-GJL-250	EN-GJL-250
Estanqueidad motor	SIC/AI203	SIC/AI203	SIC/AI203	SIC/AI203	SIC/AI203	SIC/AI203
Estanqueidad fluidos	Junta de estanqueidad del eje	Junta de estanqueidad del eje	Junta de estanqueidad del eje	Junta de estanqueidad del eje	Junta de estanqueidad del eje	Junta de estanqueidad del eje
Cuerpo motor	EN-GJL-250	EN-GJL-250	EN-GJL-250	EN-GJL-250	EN-GJL-250	EN-GJL-250
Turbina	EN-GJL-250	EN-GJL-250	EN-GJL-250	EN-GJL-250	EN-GJL-250	EN-GJL-250
Características eléctricas						
Voltaje (V)	220-240	220-240	400	220-240	220-240	400
Frecuencia (Hz)	50	50	50	50	50	50
Potencia absorbida P1 (W)	1800	1800	1500	1800	1800	2050
Potencia motor P2 (W)	1100	1100	1100	1100	1100	1500
RPM (revoluciones/min)	2800	2800	2800	2800	2800	2800
Clase eléctrica	I	I	I	I	I	I
Clase de aislamiento del motor	F	F	F	F	F	F
Modo sumergido	S1	S1	S1	S1	S1	S1
Número de arranques máx./h	15	15	15	15	15	15
Profundidad de inmersión (m)	10	10	10	10	10	10
Cable de alimentación: Longitud (m)	10	10	10	10	10	10
Cable de alimentación: Tipo, Sección de cable	H07 RN8-F, 3x1 mm ²	H07 RN8-F, 3x1 mm ²	H07 RN8-F, 4x1 mm ²	H07 RN8-F, 3x1 mm ²	H07 RN8-F, 3x1 mm ²	H07 RN8-F, 4x1 mm ²
Hidráulica						
HMT máx. (m)	14	14	14	16	16	16
Caudal máximo (m ³ /h)	25.5	25.5	25.5	29	29	29
Diámetro de evacuación DN	50	50	50	50	50	50
Paso de sólidos (mm)	43	43	43	41	41	41
Temperatura máxima del líquido bombeado	40 °C	40 °C	40 °C	40 °C	40 °C	40 °C
Tipo de turbina	Turbina vortex	Turbina vortex	Turbina vortex	Turbina vortex	Turbina vortex	Turbina vortex
Tipo de detección	-	Flotador	-	-	Flotador	-
Identificación y logística						
Código EAN	3308815090191	3308815090207	3308815090214	3308815090221	3308815090238	3308815090245
Referencia	AP0007	AP0008	AP0009	AP0010	AP0011	AP0012
PVP (sin IVA)	1.737 €	1.770 €	1.682 €	1.737 €	1.770 €	1.682 €

PIE DE ACOPLAMIENTO GUIADO SANIPUMP VX 50

Pie de acoplamiento guiado Sanipump VX 50 – anclaje 120, para arqueta de 1.50 m máx.

3308815090337
HYDRO-00085
623 €



Pie de acoplamiento guiado Sanipump VX 50 – anclaje 150, para arqueta de 1.80 m máx.

3308815090344
HYDRO-00086
684 €

Pie de acoplamiento guiado Sanipump VX 50 – anclaje 180, para arqueta de 2.10 m máx.

3308815090351
HYDRO-00087
743 €

Sanipump ZPG 71

aguas grises, aguas pluviales

La bomba Sanipump ZPG 71 es una bomba sumergible de hierro fundido para evacuar aguas grises y aguas pluviales con una altura máxima de elevación de 31 m y un paso libre de 40 mm. La bomba Sanipump ZPG 71 puede instalarse en un pozo o en una fosa. Todos los accesorios están disponibles para su instalación en el suelo o con un pie de acoplamiento. También, la bomba Sanipump ZPG 71 es compatible con el Sanifos 1600/2100/3100. Finalmente, hay 4 versiones disponibles: 1 versión monofásica y 3 versiones trifásicas.



RENDIMIENTO

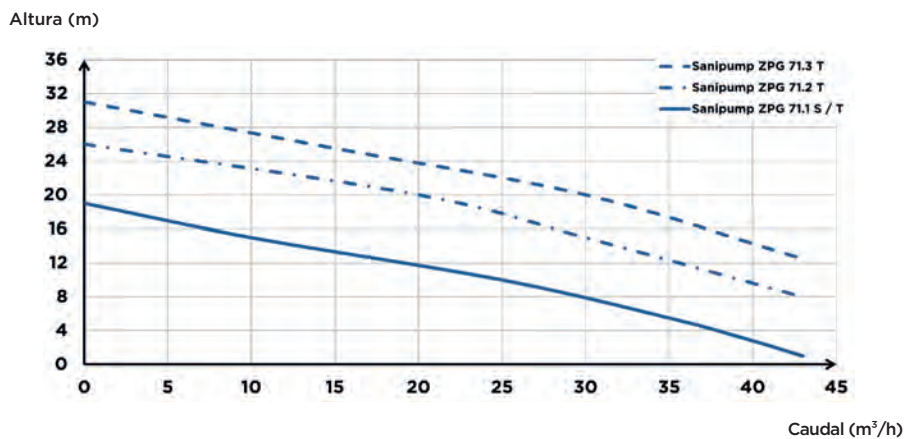
- HMT máx.: 31 m
- Caudal máximo: 43 m³/h

VENTAJAS DEL PRODUCTO

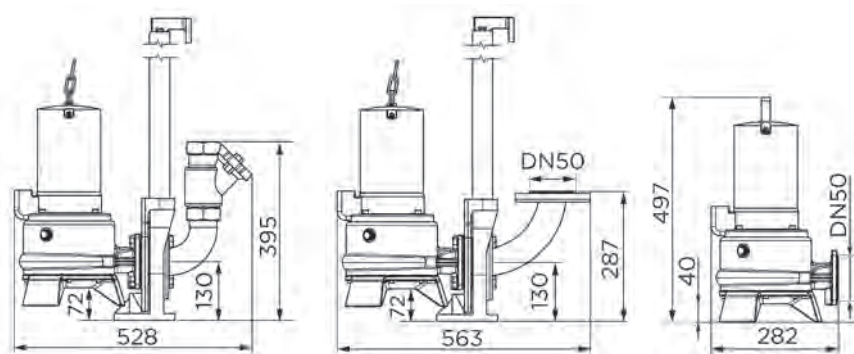
- Evacuación de aguas pluviales (modo S1 si el motor está totalmente sumergido)
- Pie incluido
- Turbina bicanal
- Paso de sólidos de 40 mm
- Disponible en 4 versiones
- Compatible con Sanifos 1600/2100/3100



CURVA DE CAUDAL



DIMENSIONES



	Sanipump ZPG 71.1 S	Sanipump ZPG 71.1 T	Sanipump ZPG 71.2 T	Sanipump ZPG 71.3 T
Material				
Eje	Acero inoxidable	Acero inoxidable	Acero inoxidable	Acero inoxidable
Cuerpo de la bomba	GG-20	GG-20	GG-20	GG-20
Estanqueidad	carbono/cerámico	carbono/cerámico	carbono/cerámico	carbono/cerámico
Pie	GG-20	GG-20	GG-20	GG-20
Cuerpo motor	GG-20	GG-20	GG-20	GG-20
Turbina	GG-20	GG-20	GG-20	GG-20
Características eléctricas				
Voltaje (V)	230	400	400	400
Frecuencia (Hz)	50-60	50-60	50-60	50-60
Potencia absorbida P1 (W)	2200	2100	3900	3900
Potencia motor P2 (W)	1600	1700	3200	3200
RPM (revoluciones/min)	2800	2800	2800	2800
Clase eléctrica	I	I	I	I
Clase de aislamiento del motor	F	F	F	F
Modo sumergido	S1	S1	S1	S1
Modo de funcionamiento	S3 40%	S3 40%	S3 40%	S3 40%
Profundidad de inmersión (m)	5	5	5	5
Cable de alimentación: longitud (m)	10	10	10	10
Cable de alimentación: tipo, sección (mm ²)	S1BN8-F, 1.5	S1BN8-F, 1.5	S1BN8-F, 1.5	S1BN8-F, 1.5
Hidráulica				
HMT máx. (m)	19	19	26	31
Caudal máximo (m ³ /h)	43	43	43	43
Diámetro de evacuación DN	50	50	50	50
Paso de sólidos (mm)	40	40	40	40
Temperatura máxima del líquido bombeado	70°C	70°C	70°C	70°C
Tipo de turbina	bicanal	bicanal	bicanal	bicanal
Identificación y logística				
Peso bruto (kg)	38	40	44	46
Código EAN	3308815081533	3308815081540	3308815081557	3308815081564
Referencia	ZPG-001	ZPG-002	ZPG-003	ZPG-004
PVP (sin IVA)	3.346 €	2.672 €	2.917 €	2.824 €

PIE DE ACOPLAMIENTO PARA ZFS/ZPG 71



PIE DE ACOPLAMIENTO PARA ZFS/ZPG 71

Código EAN: 3308815081984
Referencia: HYDRO-00002
PVP: 455 €

Sanipump ZFS 71 EX

aguas residuales

La bomba Sanipump ZFS 71 EX es una bomba sumergible de hierro fundido para evacuar las aguas residuales (instalaciones sanitarias colectivas o lugares públicos) con una altura máxima de elevación de 39 m. La bomba Sanipump ZFS 71 EX está equipada con la turbina con cuchillas PRO X K3. Disponible en versión monofásica o trifásica, es compatible con el Sanifos 1600/2100/3100.



RENDIMIENTO

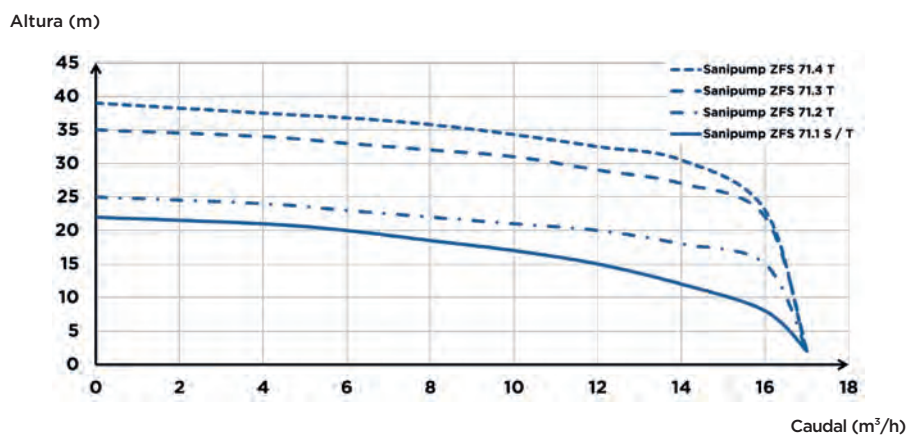
- HMT máx.: 39 m
- Caudal máximo: 17 m³/h

VENTAJAS DEL PRODUCTO

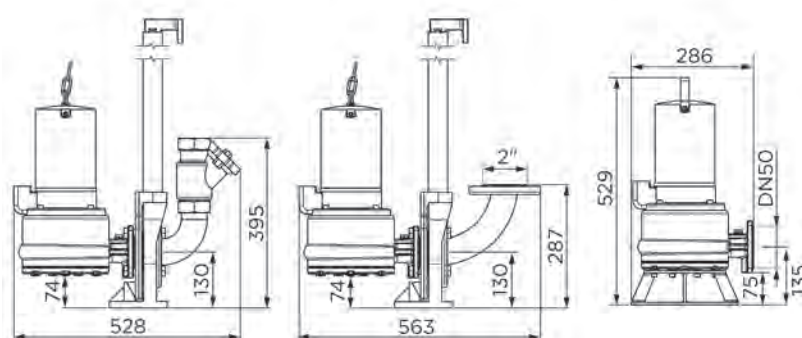
- Turbina con cuchillas PRO X K3
- Modo S1 (si el motor está totalmente sumergido)
- Bomba ATEX
- Disponible en 5 versiones (monofásicas y trifásicas)
- Evacuación DN 50
- El doble sello mecánico protege el motor contra la filtración de agua
- Compatible con Sanifos 1600/2100/3100



CURVA DE CAUDAL



DIMENSIONES



	Sanipump ZFS 71.1 EX S	Sanipump ZFS 71.1 EX T	Sanipump ZFS 71.2 EX T	Sanipump ZFS 71.3 EX T	Sanipump ZFS 71.4 EX T
Material					
Eje	Acero inoxidable	Acero inoxidable	Acero inoxidable	Acero inoxidable	Acero inoxidable
Cuerpo de la bomba	GG-20	GG-20	GG-20	GG-20	GG-20
Estanqueidad	carbón/cerámico	carbón/cerámico	carbón/cerámico	carbón/cerámico	carbón/cerámico
Pie	GG-20	GG-20	GG-20	GG-20	GG-20
Cuerpo motor	GG-20	GG-20	GG-20	GG-20	GG-20
Turbina	GG-20	GG-20	GG-20	GG-20	GG-20
Características eléctricas					
Voltaje (V)	230	400	400	400	400
Frecuencia (Hz)	50-60	50-60	50-60	50-60	50-60
Potencia absorbida P1 (W)	2200	2100	2100	3900	3900
Potencia motor P2 (W)	1600	1700	1700	3200	3200
RPM (revoluciones/min)	2800	2800	2800	2800	2800
Clase eléctrica	I	I	I	I	I
Clase de aislamiento del motor	F	F	F	F	F
ATEX	Si	Si	Si	Si	Si
Modo sumergido	S1	S1	S1	S1	S1
Modo de funcionamiento	S3 40%	S3 40%	S3 40%	S3 40%	S3 40%
Profundidad de inmersión (m)	5	5	5	5	5
Cable de alimentación: Longitud (m)	10	10	10	10	10
Cable de alimentación: tipo, sección (mm ²)	S1BN8-F, 1.5	S1BN8-F, 1.5	S1BN8-F, 1.5	S1BN8-F, 1.5	S1BN8-F, 1.5
Hidráulica					
HMT máx. (m)	22	22	25	35	39
Caudal máximo (m ³ /h)	17	17	17	17	17
Diámetro de evacuación DN	50	50	50	50	50
Temperatura máxima del líquido bombeado	70°C	70°C	70°C	70°C	70°C
Tipo de turbina	cuchillas Pro X K3	cuchillas Pro X K3	cuchillas Pro X K3	cuchillas Pro X K3	cuchillas Pro X K3
Identificación y logística					
Peso bruto (kg)	38	38	38	42	42
Código EAN	3308815081571	3308815081588	3308815081595	3308815081601	3308815081618
Referencia	ZFS-001	ZFS-002	ZFS-003	ZFS-004	ZFS-005
PVP (sin IVA)	2.936 €	2.868 €	2.868 €	3.022 €	3.022 €

ACCESORIOS



BASE PARA INSTALACIÓN EN SUELO PARA ZFS

Código EAN: 3308815081977
Referencia: HYDRO-00001
PVP: 99 €



PIE DE ACOPLAMIENTO PARA ZFS/ZPG 71

Código EAN: 3308815081984
Referencia: HYDRO-00002
PVP: 455 €

Sanipump ZF 80 EX

aguas residuales, aguas pluviales

La bomba Sanipump ZF 80 EX es una bomba sumergible de hierro fundido para evacuar aguas residuales y aguas pluviales con una altura máxima de elevación de 17 m y un paso libre de 80 mm. La bomba Sanipump ZF 80 EX puede instalarse en un pozo o en una fosa. Hay 4 versiones disponibles.



RENDIMIENTO

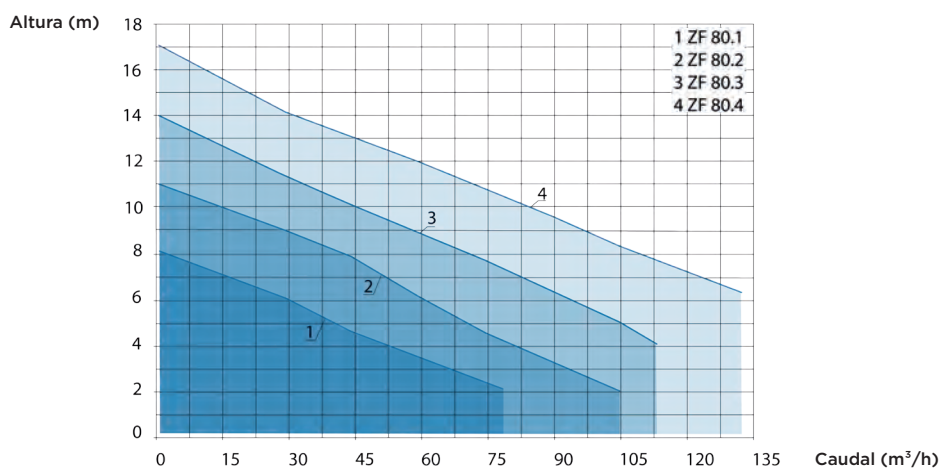
- HMT máx.: 17 m
- Caudal máximo: 130 m³/h

VENTAJAS DEL PRODUCTO

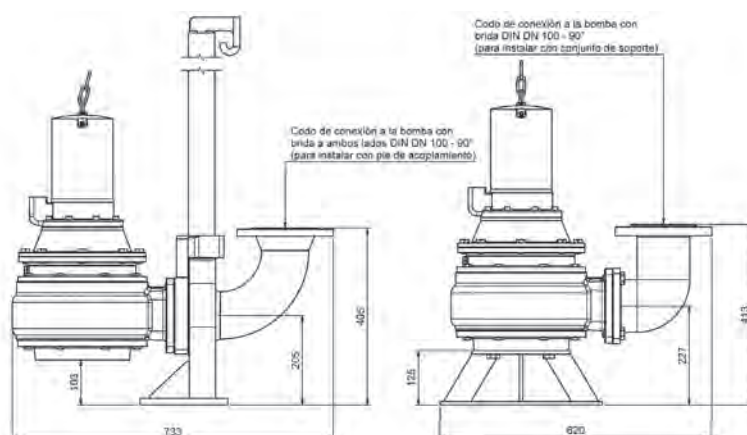
- Bomba ATEX
- Turbina monocanal
- Paso de sólidos de 80 mm
- Disponible en 4 versiones
- El doble sello mecánico protege el motor contra la filtración de agua



CURVA DE CAUDAL



DIMENSIONES

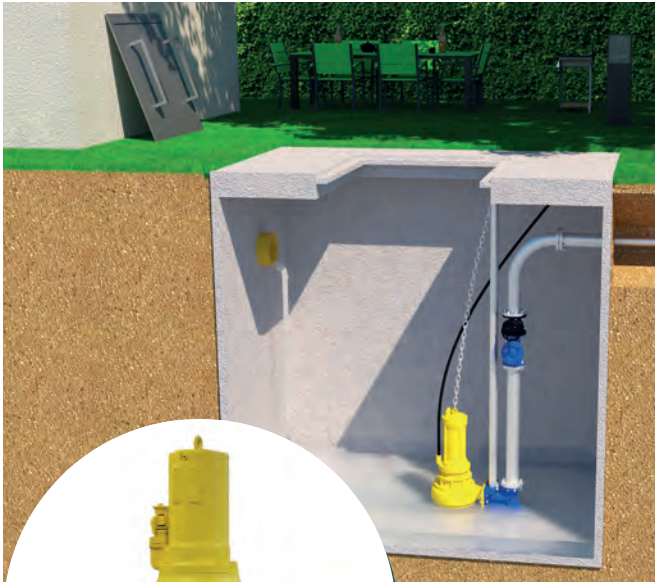


	Sanipump ZF 80.1 EX T	Sanipump ZF 80.2 EX T	Sanipump ZF 80.3 EX T	Sanipump ZF 80.4 EX T
Material				
Eje	Acero inoxidable	Acero inoxidable	Acero inoxidable	Acero inoxidable
Cuerpo de la bomba	GG-25	GG-25	GG-25	GG-25
Estanqueidad	carbono/cerámico	carbono/cerámico	carbono/cerámico	carbono/cerámico
Pie	GG-25	GG-25	GG-25	GG-25
Cuerpo motor	GG-25	GG-25	GG-25	GG-25
Turbina	GG-25	GG-25	GG-25	GG-25
Características eléctricas				
Voltaje (V)	400	400	400	400
Frecuencia (Hz)	50-60	50-60	50-60	50-60
Potencia absorbida P1 (W)	3200	3200	4400	4400
Potencia motor P2 (W)	2500	2500	3300	3300
RPM (revoluciones/min)	1450	1450	1450	1450
Clase eléctrica	I	I	I	I
Clase de aislamiento del motor	F	F	F	F
Modo sumergido	S1	S1	S1	S1
Modo de funcionamiento	S3 40%	S3 40%	S3 40%	S3 40%
Profundidad de inmersión (m)	5	5	5	5
Cable de alimentación: longitud (m)	10	10	10	10
Cable de alimentación: tipo, sección (mm ²)	S1BN8-F, 1,5	S1BN8-F, 1,5	S1BN8-F, 1,5	S1BN8-F, 1,5
Hidráulica				
HMT máx. (m)	8	11	14	17
Caudal máximo (m ³ /h)	80	105	115	130
Diámetro de evacuación DN	100	100	100	100
Paso de sólidos	80	80	80	80
Temperatura máxima del líquido bombeado	70°C	70°C	70°C	70°C
Tipo de turbina	monocanal	monocanal	monocanal	monocanal
Identificación y logística				
Peso bruto (kg)	84	86	88	90
Código EAN	-	-	-	-
Referencia	11231	11226	11232	11230
PVP (sin IVA)	4.675 €	4.608 €	4.912 €	4.885 €

Sanipump ZF 100 EX

aguas residuales, aguas pluviales

La bomba Sanipump ZF 100 EX es una bomba sumergible de hierro fundido para evacuar aguas residuales y aguas pluviales con una altura máxima de elevación de 22 m y un paso libre de 100 mm. La bomba Sanipump ZF 100 EX puede instalarse en un pozo o en una fosa. Hay 4 versiones disponibles.



RENDIMIENTO

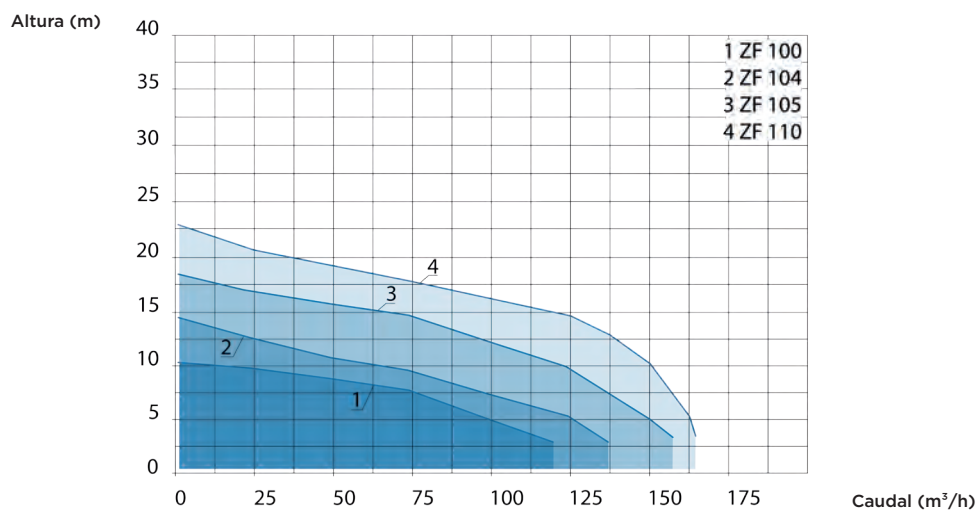
- HMT máx.: 22 m
- Caudal máximo: 165 m³/h

VENTAJAS DEL PRODUCTO

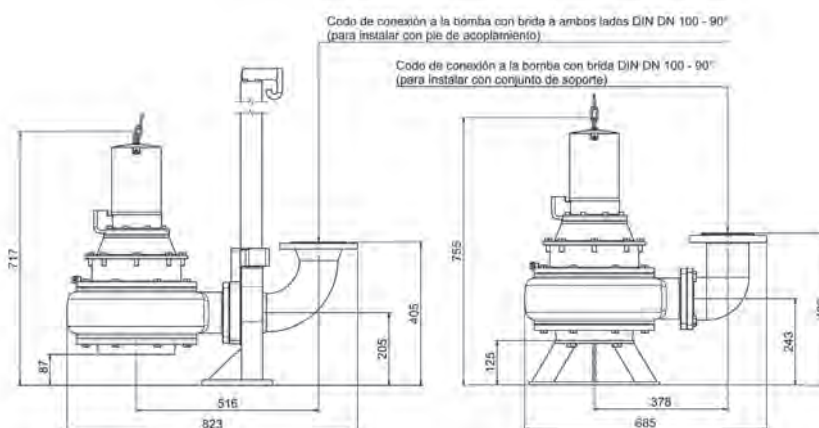
- Bomba ATEX
- Turbina monocanal
- Paso de sólidos de 100 mm
- Disponible en 4 versiones
- El doble sello mecánico protege el motor contra la filtración de agua



CURVA DE CAUDAL



DIMENSIONES



	Sanipump ZF 100 EX T	Sanipump ZF 104 EX T	Sanipump ZF 105 EX T	Sanipump ZF 110 EX T
Material				
Eje	Acero inoxidable	Acero inoxidable	Acero inoxidable	Acero inoxidable
Cuerpo de la bomba	GG-25	GG-25	GG-25	GG-25
Estanqueidad	carbono/cerámico	carbono/cerámico	carbono/cerámico	carbono/cerámico
Pie	GG-25	GG-25	GG-25	GG-25
Cuerpo motor	GG-25	GG-25	GG-25	GG-25
Turbina	GG-25	GG-25	GG-25	GG-25
Características eléctricas				
Voltaje (V)	230	400	400	400
Frecuencia (Hz)	50-60	50-60	50-60	50-60
Potencia absorbida P1 (W)	4400	4400	6300	8700
Potencia motor P2 (W)	3300	3300	5500	7500
RPM (revoluciones/min)	1450	1450	1450	1450
Clase eléctrica	I	I	I	I
Clase de aislamiento del motor	F	F	F	F
Modo sumergido	S1	S1	S1	S1
Modo de funcionamiento	S3 40%	S3 40%	S3 40%	S3 40%
Profundidad de inmersión (m)	5	5	5	5
Cable de alimentación: Longitud (m)	10	10	10	10
Cable de alimentación: tipo, sección (mm ²)	S1BN8-F, 1,5	S1BN8-F, 1,5	S1BN8-F, 1,5	S1BN8-F, 1,5
Hidráulica				
HMT máx. (m)	10	13	18	22
Caudal máximo (m ³ /h)	120	140	160	165
Diámetro de evacuación DN	100	100	100	100
Paso de sólidos	100	100	100	100
Temperatura máxima del líquido bombeado	70°C	70°C	70°C	70°C
Tipo de turbina	monocanal	monocanal	monocanal	monocanal
Identificación y logística				
Peso bruto (kg)	112	142	146	155
Código EAN	-	-	-	-
Referencia	11234	11236	11249	11267
PVP (sin IVA)	5.657 €	5.066 €	6.975 €	8.337 €

Condiciones generales de venta

INTRODUCCIÓN

La totalidad de las ventas, entregas y servicios de SFA SANITRIT ESPAÑA, SA (en adelante SFA) se llevarán a cabo de conformidad con las siguientes condiciones generales de venta.

En virtud del presente documento prevalecerán estos términos y condiciones generales, sobre cualquier otro existente tanto por parte de SFA como del comprador.

Estas condiciones generales de venta se considerarán aceptadas por el comprador, al realizar un pedido o al recibir las mercancías.

Cualquier contrato, pedido o acuerdo, en particular aquellos que pretendan modificar las condiciones establecidas en el presente, tan sólo serán vinculantes si SFA los acepta de forma expresa y por escrito.

SFA se reserva el derecho de rescindir cualquier relación comercial con el cliente en caso de que este incumpla las políticas comerciales de la empresa, o realice acciones que puedan perjudicar la imagen de los productos o de la propia empresa.

PRECIOS

Los precios son de venta al público y no incluyen impuestos, tasas u otros gravámenes, que serán por cuenta del comprador según la normativa vigente en el momento de la compra.

PEDIDOS

Todos los pedidos deben de ser comunicados por escrito. Asimismo, cualquier modificación, cancelación y/o anulación de un pedido cursado no será tomado en cuenta si no se ha comunicado y aceptado por escrito dentro del plazo de las 24 horas posteriores a la recepción del pedido inicial. En caso de que SFA acepte la modificación pasado dicho plazo, el plazo de entrega será nuevamente recalculado.

Los pedidos aceptados por SFA debe contener referencias vigentes, fecha solicitada no inferior al plazo de entrega previamente establecido, precios y condiciones correctas, así como presentar garantías financieras suficientes por parte del cliente. En consecuencia, toda evolución de la garantía financiera del cliente será tomada en consideración y podría habilitar a SFA para rechazar un pedido, y/o exigir las garantías financieras necesarias.

Tramitación de Pedidos: Los pedidos se deben realizar y gestionar por correo electrónico, a través de la siguiente dirección sfa@sfa.es

PORTES

Son a cuenta y riesgo del comprador, salvo que se prevea expresamente y por escrito otra cosa al respecto.

En caso de acuerdo de portes a cargo de SFA, los precios publicados en nuestras tarifas PVP son exclusivamente con entrega en península. Consultar para entregas en: Baleares, Canarias, Andorra y Ceuta, Melilla.

Cuando el transporte sea de cargo de SFA, el mismo será seleccionado por SFA. Si el comprador optara por otro transportista, asumirá a su exclusivo cargo los costes adicionales que de ello se derivaran.

En caso de reclamación o queja, el comprador debe hacer constar el motivo de la misma en el albarán de entrega, que deberá firmar al transportista y remitir una copia del mismo a SFA. Si no se comunica la incidencia dentro del plazo de 24 h., posterior a la recepción, no se cursará ni se admitirá ninguna reclamación derivada del transporte.

CONDICIONES DE PAGO

Las condiciones de pago serán acordadas con el departamento comercial de acuerdo con la política comercial que a tal efecto tuviera establecida SFA, y acorde con la Ley 15/2010 por la que se establecen medidas de lucha contra la morosidad en las operaciones comerciales y que regula los plazos máximos de pago en transacciones comerciales.

La propiedad del material suministrado será de SFA hasta la total liquidación de la factura.

El incumplimiento por parte del comprador de las condiciones de pago podrá conllevar la suspensión inmediata del suministro.

Asimismo, SFA se reserva el derecho de cancelar las condiciones de crédito previamente concedidas, en cuyo caso se informará al Cliente a la mayor brevedad, pudiendo retrasar o cancelar los pedidos del Cliente hasta el momento en que se satisfagan las cantidades debidas.

En cualquier caso y salvo pacto expreso y por escrito en contrario, la forma de pago establecida para la primera operación será por anticipado y transferencia bancaria.

PENALIZACIONES POR RETRASO DE PAGO E INSOLVENCIAS

En caso de que existan pagos atrasados, se devengarán intereses de demora con respecto al principal pendiente de pago, y a resarcir a SFA de los gastos en que hubiera podido incurrir como consecuencia de dicho incumplimiento, todo ello de conformidad con lo dispuesto en la reseñada Ley 15/2010, por la que se establecen medidas de lucha contra la morosidad en las operaciones comerciales.

En caso de persistencia en el incumplimiento de la obligación de pago, o bien por concurrencia de insolvencia declarada, SFA podrá reclamar judicialmente el impago y/o exigir la liquidación total e inmediata de la deuda.

DEVOLUCIONES

No se aceptará ninguna devolución sin la previa autorización expresa y por escrito del departamento de coordinación comercial de SFA.

Las devoluciones serán siempre a portes pagados por el comprador, salvo cuando la avería o defecto sea responsabilidad

de SFA., que se hará cargo de los portes, previa confirmación por escrito.

No se efectuarán abonos de materiales que no estén en perfectas condiciones de venta o que les falte el embalaje. También, se reserva el derecho de rechazar una devolución que no cumpla las condiciones de envío adecuadas: Embalaje roto, mal estado, falta total o parcial de documentación, etc.

En cualquier caso, se solicitará pedido compensatorio por el mismo o superior importe de la devolución.

GARANTÍA

Todos nuestros productos tienen una garantía de tres años a partir de la fecha de su adquisición, sobre defectos de fabricación, quedando limitada al reemplazo de las piezas defectuosas por personal técnico de SFA, sin indemnización alguna salvo en aquellos casos que así proceda con arreglo a la normativa vigente.

El examen y diagnóstico de las averías serán siempre realizados exclusivamente por personal autorizado de SFA. La intervención o manipulación del producto por cualquier persona ajena al servicio técnico oficial de SFA anulará la garantía.

El envío de los materiales defectuosos a los servicios oficiales de reparación, o a las instalaciones de SFA, será por cuenta y riesgo del comprador salvo autorización por escrito por parte de SFA.

A efectos de garantía, no se considerarán cubiertos por la misma los siguientes supuestos:

- 1) Desgaste natural de componentes sujetos a desgaste mecánico inherente a su propio funcionamiento.
- 2) Averías que hayan sido motivadas por almacenamiento, uso o conservación inadecuados.
- 3) Los daños derivados de una instalación defectuosa y/o selección inadecuada del equipo.
- 4) Las averías de motor no reportadas en el momento de la puesta en marcha.

GENERALIZACIONES

Con el objetivo de mejorar la calidad de sus productos, SFA, se reserva el derecho a introducir modificaciones en cualquier momento y sin previo aviso al comprador, en las características de dichos productos.

Las imágenes y descripciones contenidos en los folletos y catálogos de SFA, no tienen otro carácter que el orientativo, y no podrán en ningún caso, considerarse como contractuales.

SFA, no se responsabiliza de posibles errores de impresión contenidos en el catálogo general, reservándose el derecho de realizar las modificaciones oportunas sin que ello afecte a las características básicas de sus productos.

RESERVA DE PROPIEDAD

La transmisión del dominio del material suministrado permanecerá en suspenso, y SFA retendrá en propiedad el mismo, hasta el completo pago del mismo por parte del comprador. Éste estará autorizado a vender los productos en el marco del funcionamiento normal de su establecimiento, salvo en caso de quiebra o liquidación.

El comprador deberá informar a SFA por escrito de la imposibilidad de hacer frente a los pagos previstos, con una antelación mínima de 15 días naturales a la eventual declaración de concurso o situación de insolvencia equivalente.

PROTECCIÓN DE DATOS

SFA para la gestión de su actividad, procesa y controla los datos personales del cliente («Datos») en el momento en que SFA inicia una relación con el cliente. SFA, en su calidad de responsable de la base de datos, realiza dicho procesamiento a los siguientes efectos: establecer y mantener una base de datos de sus deudores y sus respectivos perfiles de riesgo, así como con fines operativos y la protección de datos dentro del grupo SFA. Los Datos del Comprador se mantendrán durante el periodo de tiempo necesario y, como mínimo, hasta que se resuelva la relación entre SFA y el Comprador. El Comprador está facultado para oponerse en cualquier momento y sin coste alguno al procesamiento de sus Datos con fines de marketing directo, para lo cual enviará un correo electrónico a SFA, a la dirección sfa@sfa.es, expresando su oposición. El Comprador está facultado para acceder a sus Datos y hacer que sean modificados o cancelados de la forma que resulte necesaria.

JURISDICCIÓN

En caso de discrepancias o litigios por incumplimiento de las condiciones pactadas, comprador y vendedor se someten a los Juzgados y Tribunales de la Ciudad de Barcelona, con renuncia expresa a cualquier otro fuero que pudiera corresponderles.

Servicios técnicos

ÁLAVA	944 234 504	LAS PALMAS	692 938 412
ALBACETE	608 266 500	LEÓN	987 413 061
ALICANTE	965 170 408	LÉRIDA	933 497 630
ALMERÍA	627 411 267	LUGO	616 973 052
ASTURIAS	649 267 235	MADRID	917 545 655
ÁVILA	691 690 478	MÁLAGA	618 225 480
BADAJOZ	650 409 004	MELILLA	667 597 560
BARCELONA	933 497 630	MENORCA	971 372 643
BURGOS	615 303 535	MURCIA	968 698 944
CÁCERES	650 409 004	NAVARRA	609 863 670
CÁDIZ	656 869 591	ORENSE	616 973 052
CANTABRIA	942 135 838	PALENCIA	615 303 535
CASTELLÓN	687 476 862	PALMA DE MALLORCA	971 468 760
CEUTA	656 869 591	PONTEVEDRA	616 973 052
CIUDAD REAL	926 680 192	SALAMANCA	691 690 478
CÓRDOBA	678 595 150	STA. CRUZ DE TENERIFE	922 772 518
CUENCA	926 680 192	SEGOVIA	983 611 315
GERONA	933 497 630	SEVILLA	649 690 283
GRANADA	958 466 995	SORIA	636 633 246
GUADALAJARA	917 545 655	TARRAGONA	933 497 630
GUIPÚZCOA	615 753 763	TERUEL	687 476 862
HUELVA	649 690 283	TOLEDO	605 991 233
HUESCA	670 725 821	VALENCIA	654 310 519
IBIZA	697 315 532	VALLADOLID	983 611 315
JAÉN	667 562 077	VIZCAYA	687 977 320
LA CORUÑA	616 973 052	ZAMORA	691 690 478
LA RIOJA	636 633 246	ZARAGOZA	670 725 821



Asesoramiento técnico:
tecnico@sfa.es / 935 446 076
 (Servicios técnicos en península e Islas)